



МЕТЕОСПЕЦПРИБОР

ГАЗОАНАЛИЗАТОР СТАЦИОНАРНЫЙ ОПТИЧЕСКИЙ МГСО-Р1

Руководство по эксплуатации
КБРЕ.413311.006 РЭ



Санкт-Петербург

Инв. № подл.	Подп. и дата
Взам. Инв. №	Инв. № дудл.
Подп. и дата	Подп. и дата

Изм.	Лист	№ докум.	Подп.	Дата
------	------	----------	-------	------

Оглавление

1	Описание и работа.....	3
1.1	Назначение.....	3
1.2	Технические характеристики	4
1.3	Состав и комплект поставки.....	7
1.4	Устройство и работа	8
1.5	Средства измерения, инструмент и принадлежности	11
1.6	Маркировка и пломбирование	11
1.7	Упаковка	12
2	Использование по назначению	12
2.1	Подготовка к использованию	12
2.2	Использование терминала.....	21
3	Техническое обслуживание.....	22
3.1	Общие указания	22
3.2	Меры безопасности	22
3.3	Порядок технического обслуживания	22
3.4	Перечень критических отказов	23
3.6	Параметры предельных состояний	24
4	Текущий ремонт	24
5	Техническое освидетельствование.....	25
6	Гарантии изготовителя	25
7	Консервация.....	25
8	Хранение	25
9	Транспортирование	25
10	Утилизация.....	26
	Приложение А	27
	Приложение Б.....	28
	Приложение В.....	30
	Приложение Г	35
	Приложение Д.....	39

Инв. № подл.	Подп. и дата
Взам. Инв. №	Инв. № дубл.
Подп. и дата	Подп. и дата

Изм.	Лист	№ докум.	Подп.	Дата

Настоящее руководство по эксплуатации (РЭ) распространяется на газоанализатор стационарный многоканальный МГСО-Р1 (далее – газоанализатор) и предназначено для ознакомления с его принципом работы, конструкцией, а также для изучения правил эксплуатации, условий работы, технического обслуживания, монтажа, транспортирования и хранения.

Перед установкой и началом работы газоанализатора рекомендуется изучить данное Руководство по эксплуатации. Неправильное подключение газоанализатора МГСО-Р1 или монтаж несанкционированным кабелем могут привести к сбоям в работе прибора и прекращают действие гарантии.

1 Описание и работа

1.1 Назначение

Газоанализатор предназначен для контроля загазованности окружающей атмосферы, атмосферы рабочей зоны, экологического мониторинга и обеспечения промышленной безопасности.

Газоанализатор стационарный многоканальный МГСО-Р1 состоит из блока управления и сигнализации «Терминал-А» (далее – терминал) и выносных датчиков, в качестве которых используют газоанализаторы стационарные одноканальные ГСО-Р1 (далее – датчики).

Терминал предназначен для приема аналоговых сигналов (4 – 20 мА) и цифровых сигналов (по стандартному каналу связи RS-485, протокол ModBus RTU) от датчиков, их обработки, световой и звуковой сигнализации, а также для управления внешними устройствами посредством замыкания / размыкания «сухих» контактов реле при превышении установленных значений порогов сигнализации.

Терминал устанавливают вне взрывоопасной зоны. Датчики подключают к терминалу через кабельный ввод датчика.

Терминал состоит из блока питания, индикатора с органами управления (кнопками), блока центрального процессора и блоков измерительных (далее – канальных плат), которые обрабатывают аналоговые или цифровые сигналы от датчиков. Количество канальных плат может быть от 1 до 8. К одной канальной плате может быть подключен один или два датчика с использованием аналогового выхода и до 16 при использовании цифрового канала связи с датчиками. Таким образом, максимальное количество датчиков, подключенных к терминалу, в аналоговом варианте составляет 16 с возможностью питания их как от терминала, так и от внешнего источника, а в цифровом варианте – 128 (при питании датчиков от внешнего источника).

Конструкция канальной платы является общей для аналогового и цифрового подключения датчиков. Отображение результатов измерений на индикаторе терминала программируется пользователем и может быть как в % НКПР, так и в объемных долях, %.

Каждая канальная плата является универсальной и имеет как аналоговый вход от датчика (4 – 20 мА), так и цифровой (RS485). Однако на объекте для терминала и, следовательно, для каждой канальной платы следует выбрать только один способ подключения – либо аналоговый, либо цифровой. Выбор варианта производится оператором на этапе конфигурирования системы.

Цифровые датчики подключаются по гальванически развязанному каналу.

Подп. и дата	
Инв. № дубл.	
Взам. Инв. №	
Подп. и дата	
Инв. № подл.	

Изм.	Лист	№ докум.	Подп.	Дата	КБРЕ.413311.006 РЭ	Лист
						3

Количество установленных в терминал плат указывается в обозначении варианта изготовления, например: «Терминал-А-8» - это значит, что в блок обработки и сигнализации установлено 8 канальных плат.

Терминал обеспечивает прием информации от датчиков, откалиброванных на разные компоненты из таблицы 1.

Программа терминала позволяет представлять результаты измерений на дисплее как в объемных долях, %, так и в % НКПР, а также в других единицах измерения.

По защищенности от влияния пыли и воды конструкция терминала соответствует IP20 по ГОСТ 14254-96.

Терминал предназначен для эксплуатации при температуре от минус 10°C до плюс 45°C и относительной влажности окружающего воздуха до 95% при температуре 35 °С. Вид климатического исполнения по ГОСТ 15150-69 соответствует классу УХЛ 3.1.

Питание терминала осуществляется от сети переменного тока напряжением $(220 \pm 22_{33})$ В частотой 50 Гц или от резервного источника питания постоянного тока напряжением (24 ± 6) В при максимальном токе до 5 А. Конструкцией терминала предусмотрено переключение терминала на источник резервного питания и обратно без отключения терминала и нарушения режима его работы.

Источник резервного питания в комплект поставки не входит.

Условное обозначение газоанализатора многоканального при заказе:

Газоанализатор многоканальный МГСО-Р1 - (перечисление через запятую определяемых компонентов из таблицы 1). КБРЕ.413311.006 ТУ. Например:

«Газоанализатор многоканальный МГСО-Р1 - метан (СН₄), пропан (С₃Н₈), метанол (СН₃ОН). КБРЕ.413311.006 ТУ».

1.2 Технические характеристики

1.2.1 Диапазоны измеряемых концентраций газов и пределы допускаемых значений основной абсолютной погрешности газоанализатора МГСО-Р1 соответствуют указанным в таблице 1.

1.2.2 Терминал обеспечивает возможность воспринимать аналоговые сигналы в виде постоянного тока в диапазоне от 4 до 20 мА или цифровые сигналы, передаваемые по стандартному каналу связи RS-485 по протоколу ModBus RTU с гальванической развязкой, на расстояние до 1200 м.

Скорость обмена с цифровыми датчиками фиксирована: 9600 бит/с.

1.2.3 Дискретность преобразования аналогового сигнала в терминале составляет 0,1% от диапазона измерений содержания определяемого компонента.

1.2.4 Терминал имеет интерфейсные входы/выходы:

- RS-232 для начального программирования (задания исходной конфигурации), изменения порогов сигнализации, чтения «журнала событий», коррекции времени часов «реального времени», повторного запуска часов при смене элемента питания;
- RS-485 для взаимодействия терминала с ПК верхнего уровня в составе АСУ.

Скорость обмена терминала с ПК «верхнего уровня» по умолчанию установлена 9600 бит/с. С использованием специального ПО (программа tga_set193) скорость обмена может быть установлена 1200, 2400, 4800, 9600, 19200, 38400 и 57600 бит/с (версия 2.46 и выше).

Инв. № подл.	Подп. и дата
	Инв. № дубл.
	Взам. Инв. №
	Подп. и дата
	Инв. № подл.

Таблица 1

Определяемый компонент	Диапазон измерений содержания определяемого компонента ¹⁾		Пределы допускаемой основной погрешности ²⁾	
	% НКПР ³⁾	объемной доли, %	абсолютной	отн. %
метан (СН ₄)	От 0 до 50 вкл Св.50 до 100	От 0 до 2,2 вкл Св. 2,2 до 4,4	± 5 % НКПР -	- ± 10
метан (СН ₄)	От 0 до 60 вкл Св.60 до 100	От 0 до 2,64 вкл Св. 2,64 до 4,4	± 3 % НКПР -	- ± 5
этан (С ₂ Н ₆)	От 0 до 50 вкл Св. 50 до 100	От 0 до 1,2 вкл Св. 1,2 до 2,4	± 5 % НКПР -	- ± 10
пропан (С ₃ Н ₈)	От 0 до 50 вкл Св. 50 до 100	от 0 до 0,85 вкл св. 0,85 до 1,7	± 5 % НКПР -	- ± 10
пропан (С ₃ Н ₈)	От 0 до 60 вкл Св. 60 до 100	От 0 до 1,02 вкл Св. 1,02 до 1,7	± 3 % НКПР -	- ± 5
н-бутан (С ₄ Н ₁₀)	От 0 до 50 вкл Св. 50 до 100	От 0 до 0,7 вкл Св. 0,7 до 1,4	± 5 % НКПР -	- ± 10
изобутан (i-С ₄ Н ₁₀)	От 0 до 50 вкл Св. 50 до 100	От 0 до 0,65 вкл Св. 0,65 до 1,3	± 5 % НКПР -	- ± 10
н-пентан (С ₅ Н ₁₂)	От 0 до 50 вкл Св. 50 до 100	От 0 до 0,55 вкл Св. 0,7 до 1,1	± 5 % НКПР -	- ± 10
н-гексан (С ₆ Н ₁₄)	От 0 до 50 вкл Св. 50 до 100	От 0 до 0,5 вкл Св. 0,5 до 1,0	± 5 % НКПР -	- ± 10
гептан (С ₇ Н ₁₆)	От 0 до 50	От 0 до 0,425	± 5 % НКПР	-
н-октан (С ₈ Н ₁₈)	От 0 до 50	от 0 до 0,4	± 5 % НКПР	-
нонан (С ₉ Н ₂₀)	От 0 до 50	От 0 до 0,35	± 5 % НКПР	-
декан (С ₁₀ Н ₂₂)	От 0 до 50	От 0 до 0,35	± 5 % НКПР	-
этилен (С ₂ Н ₄)	От 0 до 50 вкл Св. 50 до 100	От 0 до 1,15 вкл Св. 1,15 до 2,3	± 5 % НКПР -	- ± 10
пропилен (С ₃ Н ₆)	От 0 до 50 вкл Св. 50 до 100	От 0 до 1,0 вкл Св. 1,0 до 2,0	± 5 % НКПР -	- ± 10
этиленоксид (СН ₂ СН ₂ О)	От 0 до 50 вкл Св. 50 до 100	От 0 до 1,3 вкл Св. 1,3 до 2,6	± 5 % НКПР -	- ± 10
бензол (С ₆ Н ₆)	От 0 до 50 вкл Св. 50 до 100	От 0 до 0,6 вкл Св. 0,6 до 1,2	± 5 % НКПР -	- ± 10
стирол (С ₈ Н ₈)	От 0 до 50	От 0 до 0,55	± 5 % НКПР	-
толуол (С ₆ Н ₅ СН ₃)	От 0 до 50	От 0 до 0,5	± 5 % НКПР	-
метанол (СН ₃ ОН)	От 0 до 50	От 0 до 3,0	± 5 % НКПР	-
этанол (С ₂ Н ₅ ОН)	От 0 до 50	От 0 до 1,55	± 5 % НКПР	-
ацетон ((СН ₃) ₂ СО)	От 0 до 50	От 0 до 1,25	± 5 % НКПР	-
этилацетат (СН ₃ СООС ₂ Н ₅)	От 0 до 50	От 0 до 1,0	± 5 % НКПР	-
Метилтретбутиловый эфир (С ₅ Н ₁₂ О)	От 0 до 50	От 0 до 0,8	± 5 % НКПР	-
пары нефтепродуктов ⁴⁾	От 0 до 50	-	± 5 % НКПР	-

Инв. № подл.	Подп. и дата	Взам. Инв. №	Инв. № дубл.	Подп. и дата

Изм.	Лист	№ докум.	Подп.	Дата
------	------	----------	-------	------

КБРЕ.413311.006 РЭ

Лист

5

Диоксид углерода (CO ₂)	-	От 0 до 5	$\pm(0,02+0,08 \cdot C_{\text{вх}}^5)\%$ (об.)	-
-------------------------------------	---	-----------	---	---

Нормальные условия измерений:

- диапазон температуры окружающего воздуха, °С от +15 до +25
- диапазон относительной влажности окружающего воздуха, % от 30 до 80
- диапазон атмосферного давления, кПа от 90,6 до 104,8

Примечания:

- 1) Диапазон показаний дозврывоопасных концентраций для всех определяемых компонентов (кроме диоксида углерода) от 0 до 100 % НКПР.
- 2) Ввиду того, что датчики обладают чувствительностью к широкой номенклатуре органических веществ помимо указанных, пределы допускаемой основной погрешности датчиков нормированы только для смесей, содержащих только один горючий компонент.
- 3) Значения НКПР горючих газов и паров горючих жидкостей указаны в соответствии с ГОСТ 31610.20-1-2020.
- 4) Градуировка ГСО-Р1-пары нефтепродуктов осуществляется изготовителем на один из определяемых компонентов (определяется при заказе):
 - нефтепродукты (кроме мазута и судового топлива), соответствующие требованиям технического регламента "О требованиях к автомобильному и авиационному бензину, дизельному и судовому топливу, топливу для реактивных двигателей и топочному мазуту";
 - топливо дизельное по ГОСТ 305-2013;
 - керосин по ГОСТ Р 52050-2020;
 - уайт-спирит по ГОСТ 3134-78;
 - топливо для реактивных двигателей по ГОСТ 10227-86;
 - бензин авиационный по ГОСТ 1012-2013;
 - бензин неэтилированный по ГОСТ Р 51866-2002.
- 5) $C_{\text{вх}}$ – значение объемной доли определяемого компонента на входе газоанализатора, %.

1.2.5 Терминал обеспечивает формирование дискретных сигналов типа «сухой» контакт для 1-го и 2-го порогов каждого измерительного канала, а также один общий «сухой» контакт для 3-го порога всех измерительных каналов. «Сухие» контакты реле обеспечивают возможность коммутации:

- максимальный переключаемый ток 3 А при напряжениях ~ 120 В; — 24 В;
- максимальное переключаемое напряжение ~ 240 В; — 60 В;
- максимальная переключаемая мощность:
 - по переменному напряжению 360 ВА;
 - по постоянному напряжению 90 Вт.

1.2.6 Каждому датчику, подключенному к терминалу по аналоговому каналу, соответствует группа светодиодов:

Подп. и дата	
Инв. № дубл.	
Взам. Инв. №	
Подп. и дата	
Инв. № подл.	

Изм.	Лист	№ докум.	Подп.	Дата

КБРЕ.413311.006 РЭ

- 1 зеленый - канал включен;
- 3 красных - превышение порогов;
- 1 желтый - канал неисправен.

Кроме того, при превышении концентрацией контролируемого газа любого порога любого канала срабатывает прерывистая звуковая сигнализация различной длительности в зависимости от превышения порога.

1.2.7 Время срабатывания сигнализации при превышении измеренной концентрацией каждого порогового значения не более 0,5 с.

Время срабатывания реле на канальных платах – от 5 с до 60 с (устанавливается программно). По умолчанию установлена задержка – 5 с. Задержка срабатывания реле необходима для исключения ложных срабатываний.

1.2.8 Терминал имеет в своем составе часы «реального времени» с энергонезависимым питанием и энергонезависимую память (далее – ЭНП) для фиксации аварийных ситуаций: превышения порогов по аналоговым каналам, нарушение связи по каналу RS-485 для цифровых датчиков.

Каждое событие фиксируется в ЭНП терминала с учетом реального времени. Объем записей «журнала событий» составляет 254 записи. Чтение журнала событий осуществляется по каналу RS-232 с использованием специального ПО.

1.2.9 Терминал устойчив к воздействию температуры окружающего воздуха от минус 10°C до плюс 45°C, соответствующей условиям эксплуатации.

1.2.10 Терминал прочен к воздействию температуры окружающего воздуха от минус 50°C до 50°C, соответствующей условиям транспортирования.

1.2.11 Терминал устойчив к воздействию синусоидальной вибрации по группе N1 ГОСТ Р 52931-2008, соответствующей условиям эксплуатации.

1.2.12 Терминал прочен к воздействию синусоидальной вибрации по группе F3 ГОСТ Р 52931-2008, соответствующей условиям транспортирования.

1.2.13 Электрическая мощность, потребляемая терминалом при питании от сети переменного тока 220 В – не более 150 ВА.

1.2.14 Терминал обеспечивает круглосуточную непрерывную работу.

1.2.15 Габаритные размеры терминала не более 483×263×133 мм и соответствуют размерам 3U×19" стандартного европейского конструктива, предназначенного для встраивания в стойку. Масса терминала не более 5 кг.

1.2.16 Требования надежности

1.2.16.1 Средняя наработка до отказа T_0 не менее 100 000 ч.

1.2.16.2 Назначенный срок службы $T_{сл}$ 15 лет.

1.3 Состав и комплект поставки

В комплект поставки многоканального газоанализатора МГСО-Р1 входят:

- терминал в заданной конфигурации;
- вспомогательный разъем РС-4 (розетка) для организации связи терминала с верхним уровнем через RS-485;
- датчики в заданной конфигурации;
- кабель КПСВВ 2х2х0,5 для соединения датчика ГСО-Р1Д (КБРЕ.413311.006) с индикатором, длина по заказу 2,5 м, 5 м, 10 м (при заказе индикатора ГСО-Р1И (КБРЕ.413311.006));

Подп. и дата	
Инв. № дудл.	
Взам. Инв. №	
Подп. и дата	
Инв. № подл.	

Изм.	Лист	№ докум.	Подп.	Дата

- паспорт КБРЕ.413311.006 ПС;
 - комплект принадлежностей* (поставляется 1 на партию) в составе:
 - камера калибровочная КБРЕ.301261.001;
 - магнитный ключ КБРЕ.301532.001;
 - ПО, РЭ, МП доступны для скачивания на официальном сайте производителя.
- *Состав комплекта определяется по согласованию с заказчиком

1.4 Устройство и работа

1.4.1 Терминал обеспечивает установку до 8 канальных плат. К каждой плате могут быть подключены один или два датчика с аналоговым выходом или до 16 датчиков с цифровым выходом. Это соответствует числу аналоговых измерительных каналов МГСО-Р1 до 16 или числу цифровых измерительных каналов до 128.

1.4.2 Аналоговый сигнал в виде постоянного тока (4 – 20) мА, поступающий с выхода датчика по проводной линии связи на вход соответствующего измерительного канала в терминал, преобразуется в цифровую форму и обрабатывается и анализируется в центральном процессоре (далее – ЦП).

ЦП осуществляет сравнение измеренной величины с установленными порогами сигнализации с выдачей выходных сигналов на световую и звуковую сигнализацию при превышении установленных порогов, а также на включение выходных дискретных сигналов в виде «сухих» контактов реле на управление внешними исполнительными устройствами.

При возникновении неисправности в датчике ЦП осуществляет размыкание «сухих» контактов реле неисправности.

Кроме того, ЦП осуществляет масштабирование входного тока в выбранную единицу измерения (% об., мг/м³ и др. единиц).

1.4.3 Цифровые выходные сигналы с датчиков в стандарте RS-485 передают в терминал информацию об измеренной концентрации газа, состоянии реле двух порогов сигнализации и типе датчика. Скорость обмена с датчиками по каналу RS-485 составляет 9600 бит/с.

1.4.4. **Аналоговый вариант** (4-20 мА) – автоматически включается (по умолчанию), если в процессе конфигурации не были обнаружены цифровые датчики.

1.4.4.1 В аналоговом варианте реализовано 2 режима работы:

- **основной режим** с выводом информации о номере канала, типе газа, единицы измерения и значения концентрации с запятой в соответствии с выбранным диапазоном.

- **режим архивации** (МСД200), предназначенный для записи значения концентрации в буфер данных для чтения этого буфера по протоколу ModBus внешним компьютером. Данные могут считываться отдельно по каждому каналу, либо целиком всего буфера. В этом режиме сохраняется индикация о номере канала и измеренной индикации в абсолютных единицах 0-1000.

1.4.4.2 Световая сигнализация для 1-го и 2-го порогов является индивидуальной (группа светодиодов на каждый датчик). Любой из 16 сработавших датчиков обеспечивает включение соответствующего светодиода на своей канальной плате. Значение концентрации отображается на дисплее в процессе автоматического или ручного опроса.

Подп. и дата	
Инв. № дубл.	
Взам. Инв. №	
Подп. и дата	
Инв. № подл.	

Изм.	Лист	№ докум.	Подп.	Дата	КБРЕ.413311.006 РЭ	Лист
						8

1.4.4.3. При превышении 3-го порога срабатывает общее реле 3-го порога (по схеме ИЛИ). При превышении любого порога, автоматически определяется номер канала, и включается прерывистая сигнализация (зуммер).

1.4.4.4. При неисправности какого-либо канала срабатывает прерывистая сигнализация (зуммер). Если канал не используется, его следует отключить (см. алгоритм управления приложения В).

1.4.4.5. При настройке терминала в режиме 4-20 реализованы функции:

- выбор типа газа из предварительно записанной таблицы газов.
- режим симуляции – проверка срабатывания реле порогов при увеличении или уменьшении сигнала для выбранного канала с учетом задержек срабатывания.
- режим калибровки каналов – настройка сигналов 4 мА и 20 мА от эталонного источника сигнала. Проводится на этапе изготовления терминала.
- функция редактирования порогов по каждому каналу
- функция редактирования задержек по каждому порогу для выбранного канала
- функция редактирования сетевого адреса терминала.
- функция включения – выключения режима архивации МСД200
- функция выключения (включения) выбранного канала.
- сброс ранее установленного режима цифрового варианта с ускоренным переходом к функции обновления конфигурации.

1.4.5. **Цифровой вариант** – автоматически включается, если в процессе конфигурации были обнаружены цифровые датчики.

1.4.5.1 В цифровом варианте реализованы 2 режима работы:

- **основной** режим работы с выводом номера канальной платы, сетевого номера датчика, значения концентрации в %НКПР, диапазона измерения НКПР. В этом режиме последовательно заполняется буфер данных, и при большом количестве датчиков процесс обновления буфера данных может занять длительное время. Основной режим включается по умолчанию без воздействия оператора. Переход в режим АСУ возможен по нажатию кнопки [E]

- **режим работы с АСУ** – сохраняется индикация только о номере канальной платы, происходит периодический опрос данных всех датчиков отдельной платы. Режим АСУ предназначен для ускоренного обращения к данным каждой канальной платы и обновления информации в буфере данных. Переход в этот режим осуществляется по нажатию кнопки [E] после вывода соответствующего сообщения.

В цифровом варианте (основной режим) реализованы функции:

- периодический опрос всех каналов с записью информации в буфер данных в основном режиме.
- ручной режим индикации выбранного датчика (без срабатывания реле порогов)
 - просмотр порогов выбранного датчика
 - установка «нуля» выбранного датчика
 - переход в режим «Alarm!» с выводом сетевых номеров всех сработавших датчиков в режиме ручного опроса.

1.4.5.2 Четные номера светодиодов канальной платы играют вспомогательную роль и имеют диагностический смысл – состояние опроса цифровых каналов.

Подп. и дата	
Инв. № дубл.	
Взам. Инв. №	
Подп. и дата	
Инв. № подл.	

Изм.	Лист	№ докум.	Подп.	Дата

1.4.5.3 Дискретные выходные сигналы в виде «сухих» контактов реле являются общими для всех датчиков, подключенных к данной канальной плате. Реле превышения порога 1 или 2 срабатывает, если хотя бы один из цифровых датчиков выдал информацию о превышении порога. Также срабатывает светодиод 3-го порога при превышении заданного 3-го порога и общее реле 3-го порога. При превышении любого порога автоматически определяется сетевой номер сработавшего датчика, выдается сигнал зуммера, и высвечивается измеренное датчиком значение концентрации. При неисправности датчика выдается сообщение об ошибке.

1.4.6 По запросу от внешнего компьютера терминал выдает по каналу связи RS-485 информацию о сетевых номерах датчиков, подключенных к канальным платам, контролируемом газе, результатах измерения, значениях установленных в датчиках порогов сигнализации.

1.4.7 Терминал имеет тестовый режим работы, позволяющий проконтролировать общую работоспособность терминала, исправность органов световой и звуковой сигнализации по каждому из каналов, а также работоспособность часов реального времени и исправность энергонезависимой памяти.

1.4.8 Терминал имеет встроенное программное обеспечение (ПО), разработанное изготовителем специально для решения задач измерения концентрации различных газов в воздухе рабочей зоны.

Терминал имеет защиту встроенного программного обеспечения от преднамеренных или непреднамеренных изменений, реализованную изготовителем на этапе производства путем установки системы защиты микроконтроллера от чтения и записи. Уровень защиты по Р 50.2.077—2014: встроенного ПО – «средний», автономного – «низкий».

1.4.9 Автономное программное обеспечение поставляется на диске или ином носителе информации и состоит из программ:

- **tga_set_197** – программа предназначена для задания начальной конфигурации (записи необходимой таблицы газов в ЭНП терминала), изменения порогов срабатывания (при необходимости), задания или коррекции текущего времени встроенных часов, изменения задержек срабатывания реле, изменения сетевого номера терминала и др. функции. при использовании интерфейса RS-232. Программа также позволяет провести начальную инициализацию канальной платы после замены или в случае фатального сбоя. Примечание. После инициализации канальной платы необходимо заново проводить калибровку каналов (на работу цифровых датчиков калибровка не влияет).

- **tga_420_151** – программа для чтения состояния терминала – типы газов, диапазоны и пороги всех установленных плат, а также количество и номера обнаруженных цифровых датчиков.

Информация о конфигурации терминала может быть сохранена в виде текстового файла (паспорт системы). Имеется возможность изменения порогов срабатывания по любому выбранному аналоговому каналу. (см. ПО терминала). Программа работает по интерфейсу RS-232 или RS-485.

- **tga_event_41** – чтение «журнала событий» по интерфейсу RS-232, сохранение его в виде текстового файла, коррекция встроенных часов, сброс «журнала событий».

Инв. № подл.	Подп. и дата	Взам. Инв. №	Инв. № дубл.	Подп. и дата

Изм.	Лист	№ докум.	Подп.	Дата	КБРЕ.413311.006 РЭ	Лист
						10

- **buffer4000** – чтение данных концентрации цифровых датчиков непосредственно из буфера данных без перевода терминала в дистанционный режим.

Все программы автономного ПО предназначены для работы в среде ОС семейства Windows в стандартной конфигурации. Для работы необходим COM порт или его эмуляция через переходник USB-RS-232.

1.4.10 В приложении В представлен алгоритм управления терминалом, графически описывающий все пользовательское программное обеспечение терминала.

1.4.11 Самодиагностика терминала.

Полная самодиагностика терминала осуществляется на этапе тестирования при включении питания:

- вывод «заставки» для проверки индикации;
- проверка работы зуммера;
- тестирование внутреннего интерфейса передачи данных между платой центрального процессора и канальными платами;
- тестирование работоспособности ЭНП;
- тестирование работы часов реального времени с выводом индикации текущего времени на дисплей;
- тестирование обнаружения канальных плат.

1.5 Средства измерения, инструмент и принадлежности

Газоанализаторы подлежат поверке по документу МП-242-1986-2024 «Газоанализаторы стационарные оптические ГСО-Р1, МГСО-Р1. Методика поверки», разработанному ГУП «ВНИИМ им.Д.И.Менделеева». В этом документе указаны средства измерения, предназначенные для поверки. Других специальных средств измерений, инструмента и принадлежностей не требуется.

1.6 Маркировка и пломбирование

1.6.1 Маркировка терминала содержит:

- товарный знак предприятия-изготовителя;
- единый знак обращения продукции на рынке государств – членов Таможенного союза согласно п.1 ст.7 ТР ТС 012/2011;
- наименование «Блок управления и сигнализации Терминал-А»;
- знак утверждения типа средства измерения;
- степень защиты корпуса IP20;
- диапазон рабочих температур (-10 ÷ 45)°C
- заводской номер;
- год выпуска.

1.6.2 Терминал пломбированию не подлежит.

1.6.3 Маркировка транспортной тары производится по ГОСТ 14192-96 и чертежам предприятия-изготовителя. Маркировка наносится несмываемой краской непосредственно на тару окраской по трафарету или методом штемпелевания. На транспортной таре нанесены основные и дополнительные надписи по ГОСТ 14192-96 и манипуляционные знаки: «Хрупкое. Осторожно», «Беречь от влаги». Качество маркировки обеспечивает сохранность ее в течение всего срока службы.

Подп. и дата	
Инв. № дудл.	
Взам. Инв. №	
Подп. и дата	
Инв. № подл.	

Изм.	Лист	№ докум.	Подп.	Дата

1.7 Упаковка

1.7.1 Поставка газоанализаторов производится в транспортной упаковке в соответствии с ГОСТ 23170-78 и чертежом предприятия-изготовителя. Упаковка обеспечивает сохранность газоанализаторов при хранении и транспортировании.

1.7.2 Сопроводительная документация упакована в пакет из полиэтиленовой пленки по ГОСТ 10354-82.

1.7.3 Эксплуатационные документы систем выполнены в соответствии с требованиями, изложенными в ГОСТ 2.601-2006, ГОСТ 2.610-2006.

2 Использование по назначению

2.1 Подготовка к использованию

2.1.1 После распаковки терминала производят внешний осмотр, обращая внимание на отсутствие механических повреждений корпуса и соединительных разъемов, на наличие и сохранность маркировки терминала.

2.1.2 Общий вид терминала представлен в Приложении А (Рис. А.1).

На задней панели терминала (рис.А.2) расположены винтовые клеммные соединители для подключения кабелей от датчиков и внешних исполнительных устройств (вентиляторы, задвижки, зуммеры и т.п.), а также разъемы для подключения сетевого и резервного электропитания и связи с компьютером с помощью стандартных каналов связи RS-232 и RS-485.

2.1.3 Монтаж газоанализатора выполняют в соответствии с утвержденным в установленном порядке проектом его размещения на объекте контроля. При монтаже необходимо руководствоваться:

- главой 7.3 «Правил устройства электроустановок» (ПУЭ);
- «Правилами эксплуатации электроустановок потребителей» (ПЭЭП), в том числе гл. 3.4 «Электроустановки во взрывоопасных зонах»;
- «Правилами техники безопасности при эксплуатации электроустановок потребителей» (ПТБ);
- инструкцией по монтажу электрооборудования, силовых и осветительных сетей взрывоопасных зон ВСН 332-74;
- настоящим РЭ и РЭ «Газоанализатор стационарный оптический ГСО-Р1».

2.1.4 В Приложении Б На рисунках Б.1 и Б.2 представлены электромонтажные схемы газоанализатора.

Терминал заземляют с помощью винтового зажима, расположенного внизу на задней панели. По окончании монтажа необходимо проверить сопротивление заземляющего устройства, которое должно быть не более 4 Ом.

2.1.5 Для подключения терминала к сети и внешним устройствам, находящимся во взрывобезопасной зоне, используют любые кабели, шнуры или провода на рабочее напряжение и токи, приведенные в настоящем РЭ, в том числе кабель ПВС3×1,5 ГОСТ 7399-97.

Для подключения датчиков к терминалу используют кабель, указанный в РЭ «Газоанализатор стационарный оптический ГСО-Р1».

2.1.6 Каждый датчик подключают к каналу, указанному в свидетельстве о приемке.

2.1.7 Для взаимодействия с ПК верхнего уровня, задания и изменения

Инв. № подл.	Подп. и дата	Взам. Инв. №	Инв. № дубл.	Подп. и дата	КБРЕ.413311.006 РЭ	Лист
						12
Изм.	Лист	№ докум.	Подп.	Дата		

конфигурации МГСО терминал имеет интерфейсные входы/выходы (рисунок А2 приложения А):

1) **RS-232** – используется для начального программирования (задания исходной конфигурации), изменения порогов сигнализации, чтения «журнала событий», коррекции времени часов реального времени и повторного запуска часов при смене элемента питания.

Интерфейсный вход/выход RS-232 подключается на задней панели терминала через разъем типа DB-9М (Табл.2) стандартным нуль-модемным перекрестным кабелем (Рис.1).

Таблица 2

Номер	Контакт
1	Не используется
2	RXD
3	TXD
4	Не используется
5	GND
6	Не используется
7	Не используется
8	Не используется
9	Не используется

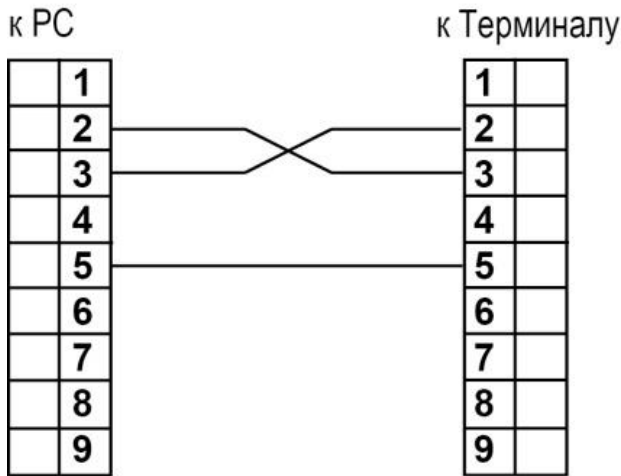


Рис.1 Соединение RS-232 терминала с ПК

2) **RS-485** предназначен для взаимодействия терминала с ПК «верхнего уровня» в составе АСУ. Подключается на задней панели терминала через разъем типа РС-4 (входит в комплект поставки) посредством любой экранированной витой пары (Табл. 3). Примечание. Интерфейс RS-485 имеет гальваническую развязку.

Внешние цепи подключаются к канальным платам терминала посредством клеммников типа 2ESDV-09P, стыкуемых с разъемами типа 2EHDRC-09P на плате блока измерительного. Клеммники 2ESDV-09P винтовые. Максимальное сечение провода 2,5 мм².

Таблица 3

Номер	Контакт
1	485А
2	485В
3	Экран
4	Не используется

Нумерация контактов **разъемов канальных плат (аналоговый вариант)** идет снизу вверх:

Таблица 4

Номер	Контакт	Номер	Контакт
9	4...20 мА	4	Реле первого порога
8	Общий	3	Реле первого порога
7	+24 В	2	Реле второго порога
6	Не используется	1	Реле второго порога
5	Не используется		

Подп. и дата
 Инв. № дудл.
 Взам. Инв. №
 Подп. и дата
 Инв. № подл.

Изм.	Лист	№ докум.	Подп.	Дата
------	------	----------	-------	------

На передней панели имеются микропереключатели режимов работы с интерфейсами RS-232 и RS-485 (под фальш-панелью).

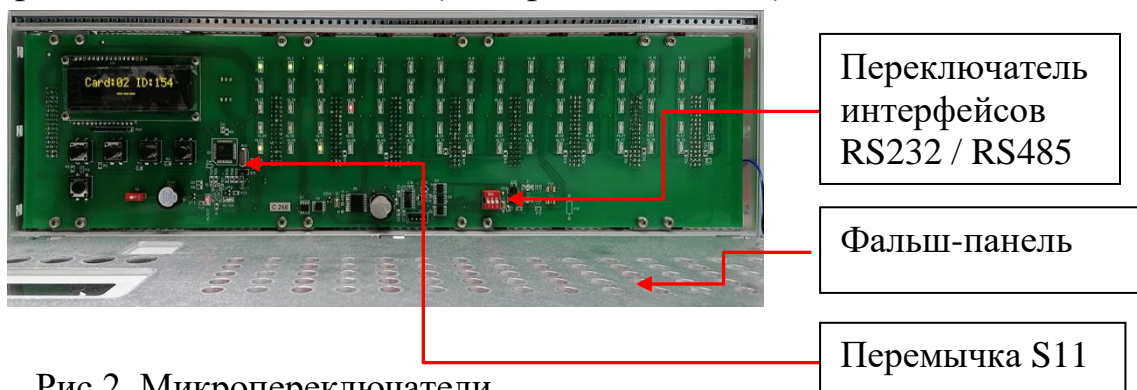


Рис.2 Микропереключатели

При работе с интерфейсом RS-232 все переключатели должны быть в нижнем положении. При работе с интерфейсом RS-485 крайний правый переключатель устанавливают в верхнее положение.

2.1.8 При установке терминала в стойке над ним и под ним должно быть пустое пространство не менее высоты терминала (133 мм).

2.1.9 Включение терминала и проверка его работоспособности.

После подключения к терминалу всех датчиков, входящих в газоанализатор, включают терминал и проводят проверку его работоспособности.

2.1.9.1 Включают тумблер на задней панели терминала. При этом включается питание терминала и автоматически запускается режим тестирования, при котором светодиоды красного и желтого цветов засвечиваются по всем каналам последовательно построчно по каждому порогу сигнализации и наличия неисправности. Светодиоды зеленого цвета, сигнализирующие о включении напряжения питания измерительного канала, не засвечиваются.

После обнаружения канальных плат через 5 с терминал автоматически переходит в режим тестирования цифровых датчиков последовательно для каждой канальной платы.

Примечание. В терминале реализован режим сохранения конфигурации цифровых датчиков. Поэтому после заставки о выборе режима работы по истечении 10 с терминал без опроса переходит к предыдущей конфигурации цифровых датчиков. При изменении сетевых номеров цифровых датчиков необходимо обновить конфигурацию системы (см. алгоритм управления).

Если цифровые датчики не обнаружены, терминал автоматически переходит в аналоговый режим, и происходит последовательное включение питания датчиков (если проектом предусмотрено их питание от терминала).

Под дисплеем расположена функциональная клавиатура, содержащая пять кнопок, для ручного управления терминалом.

Четыре из них установлены в верхнем ряду (Рис. 3), а пятая кнопка «Р» доступна при снятии верхней панели терминала и расположена в нижнем ряду (Рис. 4). Эта кнопка служит для входа в пользовательское меню программирования терминала (кнопка «Р» на рисунках 1 и 2 приложения В с описанием алгоритмов).

В верхнем ряду расположены кнопки с надписями: «◀» (-) и «▶» (+), «Регул» и «Тест/Ввод» (Рис.3).

Примечание: в Приложении В описания алгоритмов кнопка «Регул» имеет

Инд. № подл.	Подп. и дата
Взам. Инв. №	Инв. № дубл.
Подп. и дата	

Изм.	Лист	№ докум.	Подп.	Дата
------	------	----------	-------	------

обозначение «С», а кнопка «Тест/Ввод» имеет обозначение «Enter». Эти кнопки доступны для пользователя при установленной на место лицевой панели.



Рис.3 Кнопки клавиатуры



Кнопка «Р»

Движковый выключатель зуммера

Рис.4 Кнопки под фальш-панелью

Фальш-панель фиксируется на терминале с помощью двух винтов, расположенных в верхних углах блока. Под ней расположены кнопки включения режима программирования терминала «Р» и движковый выключатель зуммера «ЗУМ» (рис.4).

- Кнопки «◀» («-») и «▶» («+») позволяют переключать номер канала при ручном опросе «вперед» или «назад», а также другие функции (см. алгоритм работы Приложение В)

- кнопка «Регул» («С») позволяет прервать режим тестирования, возврат в основной режим из режима программирования, выход из ручного опроса каналов в режим автоматического опроса измерительных каналов;

- кнопка «Тест/Ввод» («Enter») позволяет ввести в память заданную программную установку, а также другие функции (см. алгоритм работы Приложение В).

При тестировании на дисплее терминала последовательно появляются следующие надписи:

МЕТЕОСПЕТСРИБОР TERMINAL-A	AUTOTEST VER.2.XX	PROM1-OK!	PROM2-OK	TIME (RTS) XX:XX:XX
---------------------------------------	------------------------------	------------------	-----------------	--------------------------------

После обнаружения канальных плат появляется сообщение о выборе режима работы терминала:

4-20 → -
Dig485 → +

ACS Control
<E>

При нажатии кнопки «◀» («-») происходит переход в аналоговый режим работы, при нажатии «▶» («+») – переход в режим работы с предыдущей (сохраненной) конфигурацией цифровых датчиков.

Если через 10 с не был выбран режим работы, терминал автоматически переходит в режим работы с предыдущей конфигурацией цифровых датчиков.

При появлении сообщения **ACS Control** можно перейти в режим работы с АСУ (ускоренное обновление информации в буфере данных) по кнопке [E]. Терминал автоматически переходит в основной режим работы (не нажата кнопка [E]).

Переход в режим опроса цифровых датчиков для определения начальной конфигурации или в случае изменения конфигурации (при замене датчика) происходит при нажатии кнопки «Р» после появления заставки о выборе режима работы.

Подп. и дата	
Инв. № дубл.	
Взам. Инв. №	
Подп. и дата	
Инв. № подл.	

Изм.	Лист	№ докум.	Подп.	Дата
------	------	----------	-------	------

Появляется сообщение:

New config ?

<P>

При нажатии кнопки «P» происходит опрос установленных цифровых датчиков и сохранение карты памяти цифровых датчиков в ЭНП терминала.

Если цифровые датчики не обнаружены, терминал переходит в режим работы с аналоговыми датчиками.

При переходе на «цифровой» вариант происходит поиск цифровых датчиков для каждой канальной платы – до 16 датчиков. В случае обнаружения выводится сообщение (например):

**CARD: 02
DETECT: 15**



Это означает, что плата № 2 обнаружила 15 датчиков.

Далее, на дисплей выводятся сетевые номера обнаруженных датчиков. После этого происходит опрос цифровых датчиков следующей платы. После опроса всех плат терминал переходит в режим автоматического просмотра всех каналов.

Примечание. Тестирование цифровых датчиков занимает 15-20 с на каждую канальную плату. При использовании только аналоговых датчиков можно отказаться от тестирования цифровых каналов нажатием любой кнопки после вывода на дисплей информации об обнаруженных канальных платах.

После завершения тестирования при нормальном состоянии терминала и датчиков светодиоды сигнализации порогов срабатывания и наличия неисправности гаснут, а светодиоды зеленого цвета присутствующего измерительного канала включаются.

2.1.9.2 Светодиоды на передней панели для каждой канальной платы имеют различное назначение для аналогового и цифрового вариантов (см. рисунок 5).

2.1.9.3 При подключении по аналоговому каналу связи 4 – 20 мА после окончания тестирования в случае исправности всех каналов, линий связи и, если концентрация газа в зонах установки датчиков ниже первой пороговой концентрации, все светодиоды красного и желтого свечения гаснут, а светодиоды зеленого свечения остаются включенными в непрерывном режиме, что свидетельствует о включении всех доступных каналов терминала.

При этом на дисплей выводится показание, например:

**Chan. 01 CH4
12 Lel**

где номер канала «Chan» может изменяться от 1 до 16;

«12» – измеренная концентрация;

«Lel» – единица измерения концентрации: % НКПР;

«CH4» – тип газа.

2.1.9.4 Терминал периодически опрашивает все датчики и отображает измеренную концентрацию на индикаторе, где представляются номера канала, тип газа и результаты измерений с указанием единиц измерений.

Подп. и дата	
Инв. № дубл.	
Взам. Инв. №	
Подп. и дата	
Инв. № подл.	

Изм.	Лист	№ докум.	Подп.	Дата

		СД	Аналоговый датчик	Цифровой датчик
1	зеленый	1	Включение питания датчика	Включение питания датчика
2	красный	3 Сигн3	3 порог: превышение для датчика, подключенного к нечетному каналу	3 порог: превышение
3	красный	2	2 порог: превышение для датчика, подключенного к нечетному каналу	2 порог: превышение
4	красный	1	1 порог: превышение для датчика, подключенного к нечетному каналу	1 порог: превышение и включение режима опроса датчиков в режиме тестирования
5	желтый	5	Дефект датчика (ток менее 2 мА), подключенного к нечетному каналу	—
6	красный	3	3 порог: превышение для датчика, подключенного к четному каналу	—
7	красный	2	2 порог: превышение для датчика, подключенного к четному каналу	Диагностика несовпадения контрольной суммы при приеме информации от датчика
8	красный	1	1 порог: превышение для датчика, подключенного к четному каналу	Кратковременное включение при обнаружении датчика Кратковременное включение при опросе платы от ЦП
9	желтый	5	Дефект датчика (ток менее 2 мА), подключенного к четному каналу	Контроль внутреннего опроса цифровых каналов

Рисунок 5. Светодиоды на передней панели терминала

Если в одном или нескольких каналах возникает неисправность (обрыв линии связи, короткое замыкание, неисправность датчика), то засвечиваются светодиоды желтого свечения соответствующих каналов.

Оператор может опросить в ручном режиме любые измерительные каналы, нажимая на кнопки «◀» (-) и «▶» (+). Для обратного перехода в режим автоматического опроса нажимают кнопку «Регул».

2.1.9.5 Если все каналы исправны, а концентрация газа в зоне установки одного или нескольких датчиков выше первой пороговой концентрации, засвечиваются светодиоды красного свечения «Сигн1» соответствующих каналов и включается зуммер.

Если концентрация газа в местах установки датчиков выше второй и третьей

Инв. № подл.	Подп. и дата
Взам. Инв. №	Инв. № дубл.
Подп. и дата	Подп. и дата

Изм.	Лист	№ докум.	Подп.	Дата
------	------	----------	-------	------

пороговой концентрации, засвечиваются светодиоды красного свечения («Сигн2», «Сигн3») соответствующих каналов и включается зуммер.

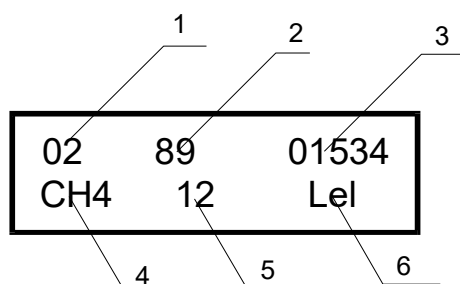
При превышении концентрацией газа в зонах установки датчиков первой, второй и третьей пороговых концентраций после включения светодиодов «Сигн1», «Сигн2», «Сигн3» срабатывают реле RL1, RL2, RL3 с задержкой 5 с (устанавливается по требованию потребителя в диапазоне от 1 до 60 с).

Контакты реле RL1, RL2 выведены на винтовые клеммные соединители, расположенные на каждой канальной плате. Реле RL3 является общим для всех 16 каналов. Его нормально замкнутые и нормально разомкнутые «сухие» контакты выведены на винтовой клеммный соединитель, расположенный на задней стенке блока питания терминала и имеющий надпись RL3.

2.1.9.6 При неисправности одного или нескольких каналов (обрыв линии связи, короткое замыкание, сигнал отрицательной полярности, неисправность датчика) срабатывает реле неисправности (см. рисунок А2 приложения А), нормально разомкнутые «сухие» контакты которого выведены на винтовой клеммный соединитель, расположенный на задней стенке блока питания терминала и имеющий надпись «DEF». При возникновении неисправности хотя бы в одном канале реле «РД» срабатывает, и контакты замыкаются.

2.1.9.7 При работе с цифровыми датчиками (основной вариант) терминал периодически опрашивает все датчики с выводом информации о номере канальной платы, сетевом номере, заводском номере (для версии 2.49), измеренном значении концентрации. В процессе работы автоматически обновляется буфер данных для каждого шлейфа (см. п.2.1.10.1.1).

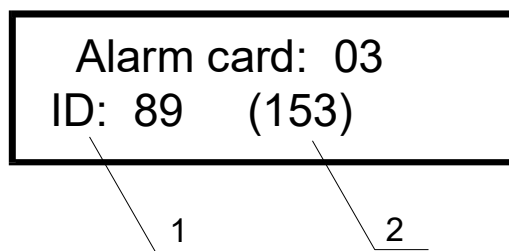
Информация на дисплее (пример):



Где: 1 – номер канальной платы,
 2 – сетевой номер датчика,
 3 – заводской номер,
 4 – тип газа,
 5 – значение концентрации
 в % НКПР
 6 – концентрация в НКПР %

При превышении концентрации по любому датчику производится автоматический поиск и последовательный вывод на дисплей информации всех сработавших датчиков. При этом высвечивается номер канальной платы, сетевой номер датчика и значение концентрации (в скобках). Опрос происходит с интервалом приблизительно 1 с.

Информация на дисплее (пример):



Где: 1 – ID ДАТЧИКОВ,
 2 – значение концентрации.

Подп. и дата	
Инв. № дубл.	
Взам. Инв. №	
Подп. и дата	
Инв. № подл.	

Изм.	Лист	№ докум.	Подп.	Дата

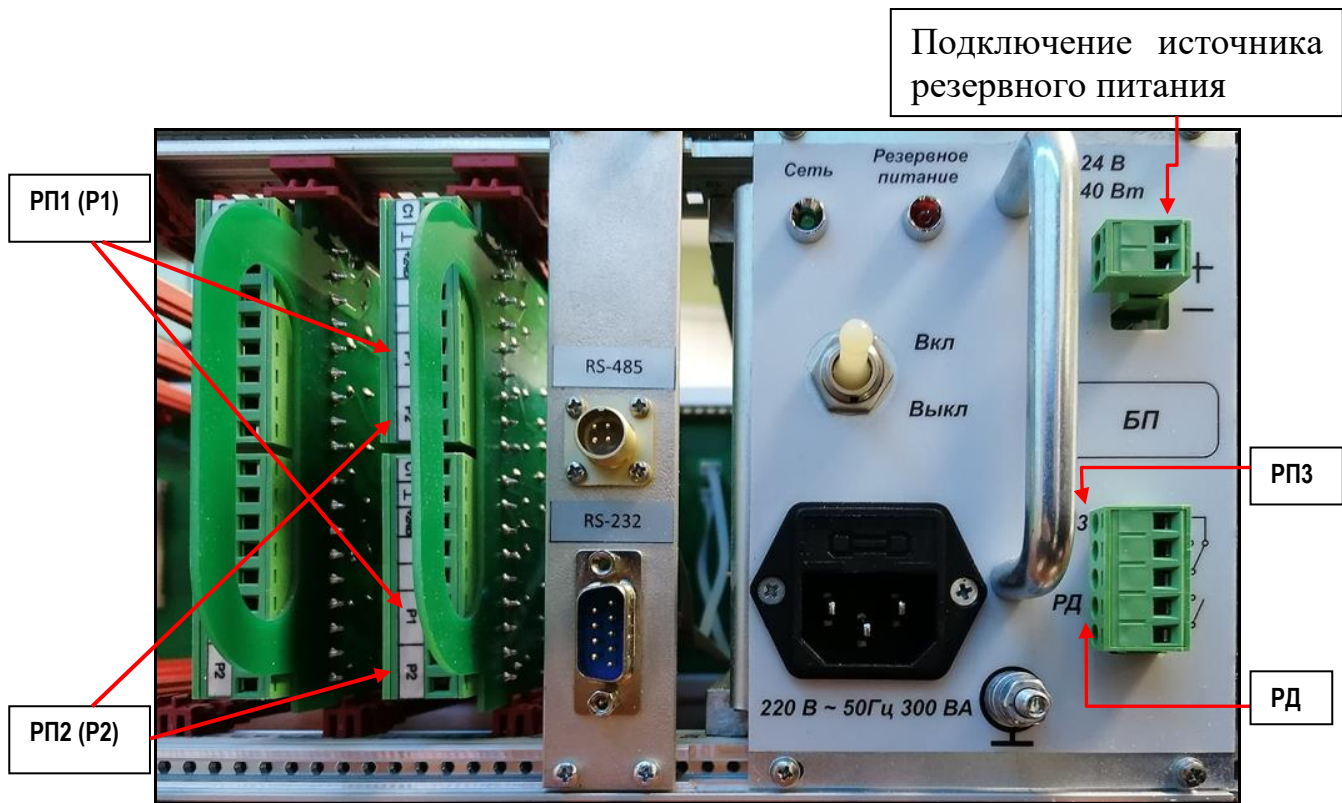


Рис.7 Задняя панель терминала

При превышении концентрации любого датчика на канальной плате включаются соответствующие светодиоды и срабатывают реле.

При неисправности датчика (обрыв связи по каналу RS-485) на дисплей выводится ошибка «Err_4» с выводом номера датчика и номера канальной платы (шлейфа). Если в процессе работы неисправность устранена, ошибка автоматически сбрасывается.

При обнаружении неисправного датчика (ошибка связи по каналу RS-485) в буфер данных заносится значение -256 (код 0xFF00). При наличии ошибки «Err_1» рекомендуется произвести установку «нуля» датчика. Для этого необходимо перейти в ручной режим (см. алгоритм работы, п.2.1.9.8).

2.1.9.8 При работе с цифровыми датчиками имеется возможность ручного опроса выбранного шлейфа (платы). Для этого в нормальном режиме нажимают кнопку «P» (под лицевой панелью), при этом появляется сообщение:

Main Contr. →
Card: xx

Далее кнопкой «+» выбирается номер шлейфа (платы). Затем нажимают кнопку «Enter». После этого происходит переход на опрос датчика внутри шлейфа. Переключение датчика – кнопками «+» или «-».

В ручном режиме имеется возможность установки нуля выбранного датчика. Для этого нажимают кнопку «P», появляется сообщение:

Set '0', TH12
<Enter> <+>

При нажатии «Enter» происходит установка «нуля» выбранного датчика. При нажатии «+» вывод значений порогов цифрового датчика. Выход из режима

Подп. и дата	
Инв. № дубл.	
Взам. Инв. №	
Подп. и дата	
Инв. № подл.	

Изм.	Лист	№ докум.	Подп.	Дата

ручного просмотра – кнопкой «Регул» («С»).

Примечания:

1) В «ручном» режиме работает только индикация измеренного значения. Работа светодиодов и реле блокируется.

2) Не рекомендуется проводить установку «нуля» цифрового датчика при наличии неопределенной концентрации измеряемого газа. Это может привести к искажению результатов измерения концентрации.

2.1.9.9 Проверка работы терминала от резервного источника питания.

Подключают резервный источник питания (аккумулятор) с напряжением 24 В и током 5 А к клеммному соединителю на задней стенке блока питания терминала, как показано на рисунке А1 приложения А и монтажной схеме (рисунок Б.1 приложения Б).

Отключают терминал от сети 220 В/50 Гц и убеждаются, что терминал функционирует в соответствии с п. 2.2.2. без перезапуска. После этого вновь подключают терминал к сети 220 В/50 Гц.

2.1.10 Порядок работы терминала с персональным компьютером верхнего уровня

Для проверки работы терминала с компьютером через канал связи RS-485 по протоколу ModBus RTU используют любую программу для проверки ModBus протокола (TerringModBus).

При этом в соответствии с описанием протокола (Приложение Д) проверяют правильность обмена данными между компьютером и терминалом (например, чтение по адресу 20FE - возвращается сетевой адрес терминала).

2.1.10.1 Особенности обмена ПК верхнего уровня с терминалом.

2.1.10.1.1 Чтение информации из буфера данных.

В версии 2.50 доступна функция чтения данных о концентрации цифровых датчиков (только для цифрового варианта) без перехода в дистанционный режим.

В процессе работы буфер данных периодически обновляется и всегда доступен для чтения. Для каждой платы (шлейфа) предусмотрен буфер на 16 слов (32 байта) – при подключении до 16 цифровых датчиков.

Адреса регистров при обращении по MODBUS:

1 плата – 0x4000,

2 плата – 0x4100,

3 плата – 0x4200,

4 плата – 0x4300 и т.д.

Код функции чтения регистров – 4.

При обращении к буферу данные читать полностью – по 16 слов. Каждое слово содержит двоичный дополнительный код концентрации для конкретного датчика. Интервал опроса - от 1с. В качестве диагностики ошибок в буфере данных добавлены коды:

«-256» – ошибка связи по каналу RS485, код 0xFF00,

«-255» – «аварийный» режим работы датчика, код 0xFF01,

«-254» – ошибка датчика, код 0xFF02.

На начальном этапе загрузки буфер заполняется кодом 4095 (0xFFFF).

Программа **buffer4000** демонстрирует возможность чтения данных из буфера конкретной платы (см. описание ПО).

Инд. № подл.	Подп. и дата	Взам. Инв. №	Инв. № дудл.	Подп. и дата	КБРЕ.413311.006 РЭ	Лист
						20
Изм.	Лист	№ докум.	Подп.	Дата		

2.1.10.1.2 В версии 2.50 предусмотрена защита служебной информации от непреднамеренного доступа по каналу RS485 (от ПУ «верхнего уровня»).

Для этого должна быть установлена перемычка S11 на передней панели терминала (под лицевой панелью) (рис 2).

Примечание. Установка параметров служебной информации программой tga_set_197 осуществляется со снятой перемычкой.

2.1.10.1.3 В версии 2.50 дополнительно реализован режим индикации каналов 4 – 20 мА в абсолютных единицах (0 → 4 мА, 1000 → 20 мА), предназначенный для передачи данных в накопитель данных МСД200.

2.1.11 Программирование различных функций газоанализатора осуществляется в соответствии с алгоритмом, представленным на рисунке приложения В.

2.2 Использование терминала

ВНИМАНИЕ: Включать газоанализатор после монтажа, а также после санкционированных выключений имеет право лицо, уполномоченное руководством.

Изменение заводских установок.

Заводские установки соответствуют заказу.

2.2.1 Для выбора другого газа с соответствующим диапазоном и единицей измерения следует запрограммировать каждый канал терминала (см. алгоритм - приложение В).

Для упрощения процесса записи информации о выбранном канале на все другие каналы можно воспользоваться режимом копирования «слева направо» (при введенной информации первого канала можно скопировать установки на все последующие каналы).

Для изменения порогов следует отредактировать исходный файл конфигурации, записать его в ЭНП терминала и повторить процесс программирования для выбора нужного газа. Подробно процесс модификации и записи файла конфигурации описан в ПО терминала.

Изменение порогов сигнализации аналоговых датчиков возможно также в программе tga_420_151, а также непосредственно на терминале с использованием кнопок на передней панели.

Примечание. Для изменения порогов выбранного канала следует воспользоваться алгоритмом редактирования порогов с помощью клавиатуры терминала.

2.2.2 **Установку «нуля» и регулировку чувствительности терминала по аналоговым входам** производят в следующей последовательности:

а) для выбранного входа (канала) подключают переменный резистор 10 кОм между напряжением питания + 24В и соответствующим входом (4 – 20 мА) (расположение контактов разъема см п. 2.1.7.) В разрыв цепи включают амперметр для контроля тока или токовый первичный измерительный преобразователь;

б) регулировку чувствительности аналогового канала осуществляют по двум точкам: 4 мА и 20 мА. Для выбранного канала нажимают кнопку «Р». Далее нажимают кнопку «▶» («+») несколько раз для перехода в режим калибровки (см. алгоритм управления).

Для входа в режим калибровки нажимают кнопку «Р». При установленном токе 4 мА нажимают кнопку «Ввод».

Подп. и дата	
Инв. № дубл.	
Взам. Инв. №	
Подп. и дата	
Инв. № подл.	

Изм.	Лист	№ докум.	Подп.	Дата
------	------	----------	-------	------

Далее устанавливают ток 20 мА. Нажимают кнопку «Ввод», после этого значения кодов АЦП, соответствующие 4 и 20 мА записывают в энергонезависимую память (ЭНП) платы для выбранного канала. При неправильной калибровке выдается соответствующее сообщение, и процесс калибровки проводится заново.

Примечание. Терминал поставляется с установленными калиброванными значениями 4 и 20 мА.

2.2.3 Основным режимом работы терминала является режим периодического опроса датчиков как в аналоговом, так и в цифровом вариантах.

В аналоговом варианте переход в «ручной» режим осуществляется при нажатии кнопок «+» или «-», что позволяет вручную просмотреть все каналы. Переход в автоматический режим происходит через 30 – 40 с, если не производился ручной выбор каналов, или по кнопке «С».

В цифровом варианте также имеется возможность перехода в ручной режим просмотра состояния датчиков внутри шлейфа (см.п.2.1.9.8).

Переход в автоматический режим происходит через 30 – 40 с, если не произошло выбора датчиков, или по кнопке «С».

Примечания:

а. В «ручном» режиме работает только индикация измеренного значения. Работа светодиодов и реле блокируется.

б. Не рекомендуется проводить установку «нуля» цифрового датчика при наличии неопределенной концентрации измеряемого газа. Это может привести к искажению результатов измерения концентрации.

3 Техническое обслуживание

3.1 Общие указания

3.1.1 В эксплуатации терминал подлежит техническому обслуживанию ТО-1.

3.1.2 Техническое обслуживание должно производиться персоналом, ознакомившимся с настоящим РЭ и имеющим допуск к проведению работ.

3.2 Меры безопасности

3.2.1 При проведении технического обслуживания должны выполняться требования техники безопасности для защиты персонала от поражения электрическим током согласно классу 1 ГОСТ 12.2.007.0-75.

3.3 Порядок технического обслуживания

3.3.1 При техническом обслуживании должны быть выполнены работы, указанные в таблице 5.

Таблица 5

Наименование работ	ТО-1
Внешний осмотр	1 раз в неделю
Контроль работоспособности	1 раз в неделю

3.3.2 При внешнем осмотре проверяют отсутствие пыли и грязи, механических повреждений конструкции и соединительных кабелей между датчиками и терминалом. Кроме того, следует убедиться в отсутствии повреждений сетевого кабеля.

Подп. и дата	
Инв. № дубл.	
Взам. Инв. №	
Подп. и дата	
Инв. № подл.	

Изм.	Лист	№ докум.	Подп.	Дата

3.3.3 Контроль работоспособности производят в соответствии с п. 2.1.9.

3.3.4 Срок службы элемента питания (литиевой батареи) часов RTC рассчитан на 2-3 года. После этого его необходимо заменить. После его замены необходимо запустить часы в программе tga_set_193 по каналу RS232.

Для установления соединения необходимо отключить внешний интерфейс RS485, установить переключатели на передней панели в нижнее положение и снять перемычку S11 (рис.2). После установления соединения нажать кнопку SetTime.

3.4 Перечень критических отказов

Несрабатывание тревожной сигнализации при превышении установленного порога или ложное срабатывание тревожной сигнализации при неопасной концентрации газа.

Для предотвращения указанного отказа газоанализатор осуществляет непрерывную самодиагностику с целью проверки работоспособности. В случае выявления неисправности при тестировании газоанализатор выдает сигнал «неисправность».

Перечень диагностических сообщений приведен в таблице 6.

Ошибки, отмеченные символом F, являются фатальными и приводят к остановке системы. Ошибки с символом T являются текущими - диагностическими.

Ошибки персонала – несвоевременное исполнение технического обслуживания. Для предотвращения этого отказа ведется журнал технического обслуживания.

Таблица 6

Сообщение	Описание	
-er1-	Ошибка канала I2C (шина SCL) при работе АЦП по каналу 4-20	F
-er5-	Ошибка канала I2C (нет ответа) при работе АЦП по каналу 4-20	F
Err ADC	Ошибка АЦП (нет ответа)	F
Err_I2C_R	Ошибка канала I2C при чтении данных цифровых датчиков	F
Err PROM1	Ошибка записи данных в EEPROM 1	F
Err PROM2	Ошибка записи данных в EEPROM 2	F
Err Detect	Ошибка канала I2C при обнаружении канальных плат	F
Err test type	Ошибка канала I2C при чтении типа газа цифрового датчика	F
Err_4...	Ошибка связи с цифровым датчиком по каналу RS485 канальной платы	T
Err_I2C_A Card: m	Ошибка канала I2C при чтении информации с платы m при возникновении аварийной ситуации (превышении порога)	F
Err_set '0'ID: n	Ошибка установки «нуля» цифрового датчика с номером n	T
Err_connect ID: n	Нет ответа по каналу RS485 при установке «нуля» датчика с номером n	T
Error 4mA Press <C>	Ошибка при калибровке 4 мА	T
Error 20 mA Press <C>	Ошибка при калибровке 20 мА	T
Err_1	Неисправность датчика	T
Err Read Buf	Ошибка чтения буфера данных из канальной платы.	F

Инв. № подл.	Взам. Инв. №	Инв. № дубл.	Подп. и дата	Подп. и дата

Изм.	Лист	№ докум.	Подп.	Дата
------	------	----------	-------	------

3.5 Назначенные показатели

- Средняя наработка до отказа T_o не менее 100 000 ч.
- Назначенный срок службы 15 лет.
- Назначенный срок хранения 12 месяцев с даты выпуска.

3.6 Параметры предельных состояний

- Достижение назначенных показателей;
- Деформация корпуса и деталей, препятствующая нормальному функционированию;
- Необратимое разрушение деталей, вызванное коррозией, эрозией и старением материалов.

4 Текущий ремонт

4.1 В процессе эксплуатации терминала при возникновении неисправностей для их устранения следует руководствоваться таблицей 7.

4.2 Неисправный терминал ремонтируют в условиях предприятия-изготовителя.

Таблица 7

Неисправность	Причина	Метод устранения
Канал не выводится на дисплей, светодиоды не загораются.	Отсутствует напряжение питания. Неисправность цепи резервного питания. Неисправность сетевых предохранителей.	Проверить питание Заменить предохранители, установленные внутри сетевой вилки на задней стенке блока питания (2А, 2 шт.). Заменить предохранители, установленные на задней стенке блока питания (12,5 А, 2 шт.).
Светодиод желтого цвета непрерывно светится	Обрыв линии связи. Неисправен датчик	Восстановить линию связи. Отремонтировать или заменить датчик.
На дисплей выводится значение более 100%	Замер превышает значение 100 % шкалы.	Выключить и включить канал (только в аналоговом варианте и через меню). Если надпись на дисплее сохраняется, провести установку «нуля» и чувствительности датчика. Работу должен выполнять уполномоченный специалист
Светодиод не светится при срабатывании сигнализации	Неисправен светодиод	Заменить светодиод. Работу должен выполнять уполномоченный специалист.
Порог превышен, но внешние устройства не включаются	Неисправно реле Повреждены внешние линии связи	Отремонтировать соответствующий измерительный блок. Устранить повреждение. Работы должен выполнять уполномоченный специалист.

Инв. № подл.	Взам. Инв. №	Инв. № дубл.	Подп. и дата	Подп. и дата

Изм.	Лист	№ докум.	Подп.	Дата
------	------	----------	-------	------

КБРЕ.413311.006 РЭ

Лист

24

5 Техническое освидетельствование

В соответствии с документом «Газоанализаторы стационарные одноканальные ГСО-Р1, МГСО-Р1. Методика поверки» газоанализатор должен проходить первичную поверку при выпуске из производства, поверку после ремонта и периодическую поверку в процессе эксплуатации.

Положительные результаты первичной поверки заносят в паспорт газоанализатора.

При отрицательных результатах поверки газоанализатор направляют в ремонт.

6. Гарантии изготовителя

6.1 Предприятие-изготовитель АО «Метеоспецприбор», находящееся в России по адресу: 192012, Санкт-Петербург, вн. тер. г. муниципальный округ Рыбацкое, пр-кт Обуховской обороны, д. 120, литера Б, помещ. 1-Н, ПСН-03, 1 этаж

Тел: (812) 702-07-39, e-mail: info@mspex.ru

гарантирует соответствие газоанализатора требованиям ТУ при соблюдении потребителем условий эксплуатации, транспортирования и хранения, установленных в настоящем РЭ.

6.2 Гарантийный срок эксплуатации устанавливается 24 месяца со дня продажи газоанализатора.

6.3 Предприятие-изготовитель обязуется в течение гарантийного срока безвозмездно устранять выявленные дефекты или заменять вышедшие из строя части газоанализатора или газоанализатор целиком при наличии неповрежденных пломб.

Первичная поверка и поверка после гарантийного ремонта проводится предприятием-изготовителем.

Для проведения периодической поверки рекомендуется обращаться на предприятие-изготовитель. В гарантийные обязательства предприятия-изготовителя периодическая поверка не входит.

6.4 По вопросам ремонта обращаться в группу ремонта АО «Метеоспецприбор»

7 Консервация

Газоанализатор перед транспортированием или хранением не требует консервации, т.к. изготовлен из материалов, не подверженных коррозии.

8 Хранение

Газоанализатор, упакованный в соответствии с техническими условиями КБРЕ.413311.006 ТУ, в течение гарантийного срока хранения должен храниться согласно группе ЗС по ГОСТ 15150-69. В помещениях для хранения не должно быть пыли, паров кислот и щелочей, агрессивных газов и других вредных примесей. Изделия в упаковочной таре должны укладываться на стеллажах в слоях не более 5.

9 Транспортирование

9.1 Газоанализатор, упакованный в соответствии с техническими условиями КБРЕ.413311.006 ТУ, может транспортироваться на любое расстояние, любым видом транспорта в условиях, установленных ГОСТ 15150-69, группа ЗС.

Подп. и дата	
Инв. № дубл.	
Взам. Инв. №	
Подп. и дата	
Инв. № подл.	

Изм.	Лист	№ докум.	Подп.	Дата
------	------	----------	-------	------

КБРЕ.413311.006 РЭ

Лист

25

При транспортировании должна быть обеспечена защита транспортной тары с упакованным газоанализатором от атмосферных осадков. При транспортировании самолетом газоанализатор должен быть размещен в отапливаемых герметизированных отсеках.

Расстановка и крепление груза в транспортных средствах должны обеспечивать устойчивое положение груза при транспортировании. Смещение груза при транспортировании не допускается.

9.2 Железнодорожные вагоны, контейнеры, кузова автомобилей, используемых для перевозки газоанализатора, не должны иметь следов перевозки цемента, угля, химикатов и т.п.

10 Утилизация

Газоанализатор не требует специальной подготовки перед отправкой на утилизацию.

Инв. № подл.	Подп. и дата				Лист	
	Инв. № дудл.					26
	Взам. Инв. №					
	Подп. и дата					
Изм.	Лист	№ докум.	Подп.	Дата	КБРЕ.413311.006 РЭ	

Приложение А



Рисунок А.1 – Общий вид терминала

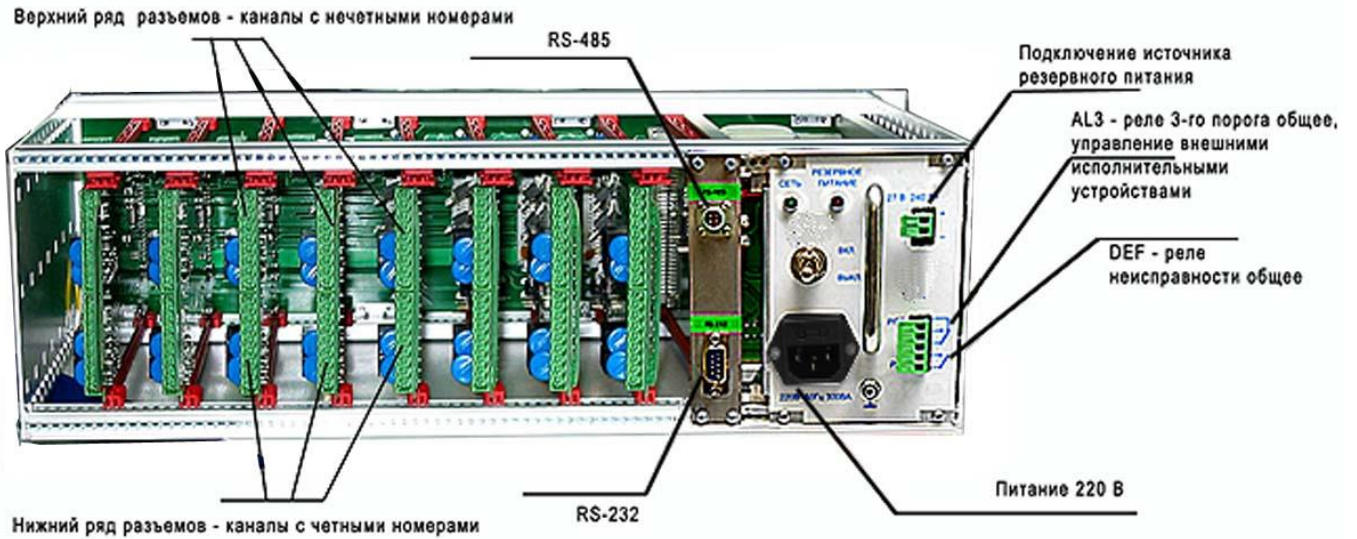


Рисунок А.2 – Вид задней панели терминала

Инв. № подл.	Подп. и дата
Взам. Инв. №	Инв. № дубл.
Подп. и дата	
Инв. № подл.	

Изм.	Лист	№ докум.	Подп.	Дата

Приложение Б

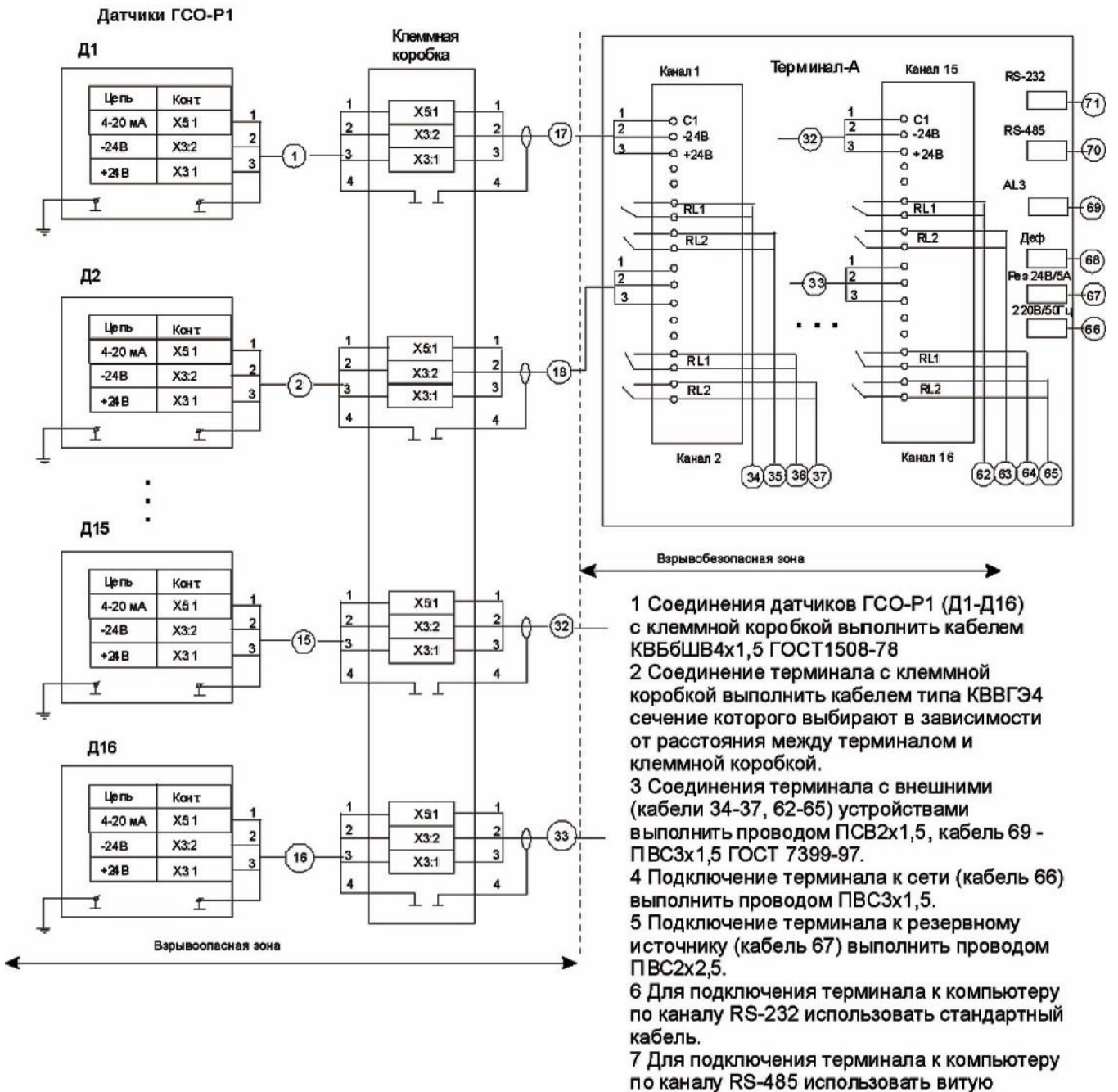
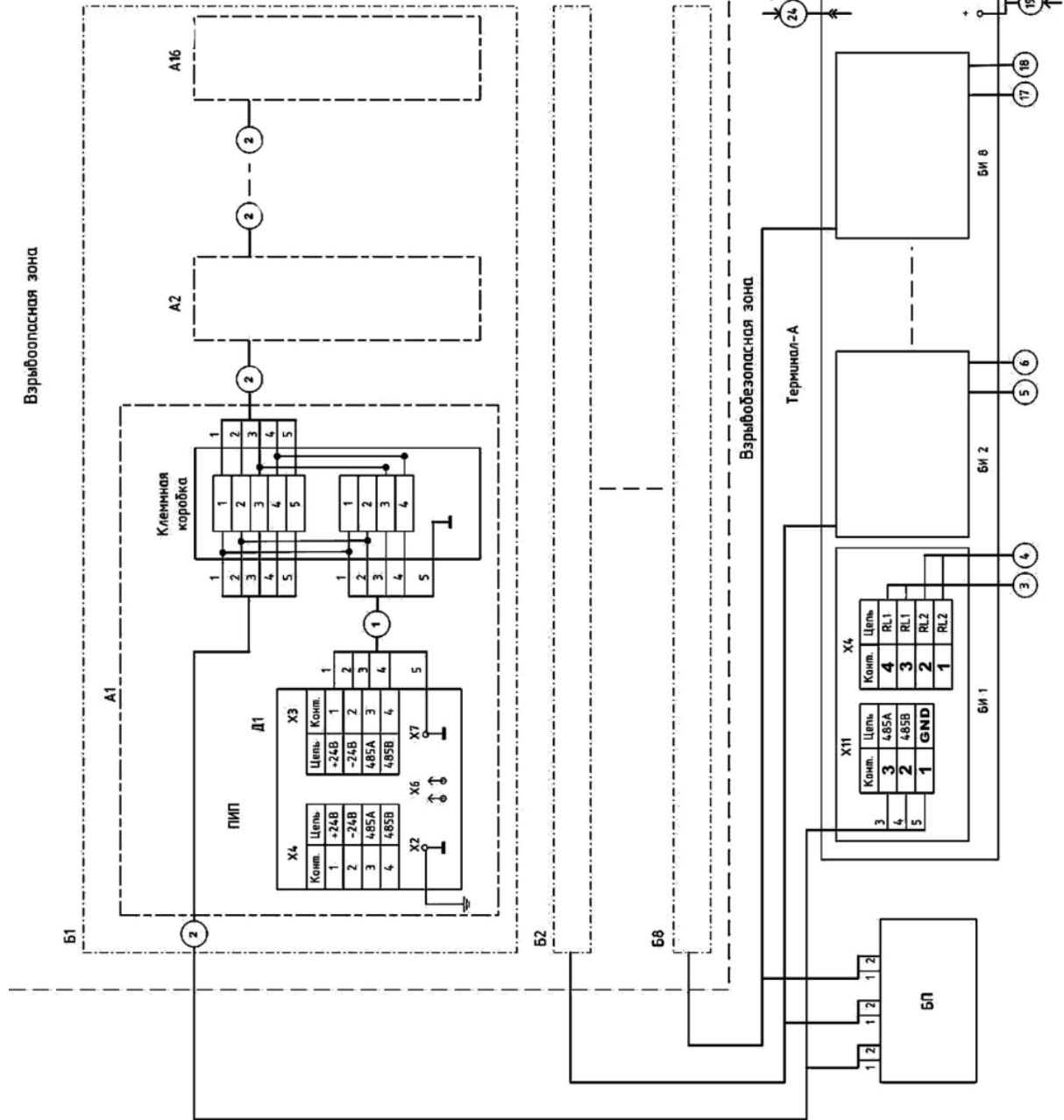


Рисунок Б.1 – Электромонтажная схема газоанализатора при подключении датчиков по аналоговому каналу

Подп. и дата	
Инв. № дудл.	
Взам. Инв. №	
Подп. и дата	
Инв. № подл.	

Изм.	Лист	№ докум.	Подп.	Дата	

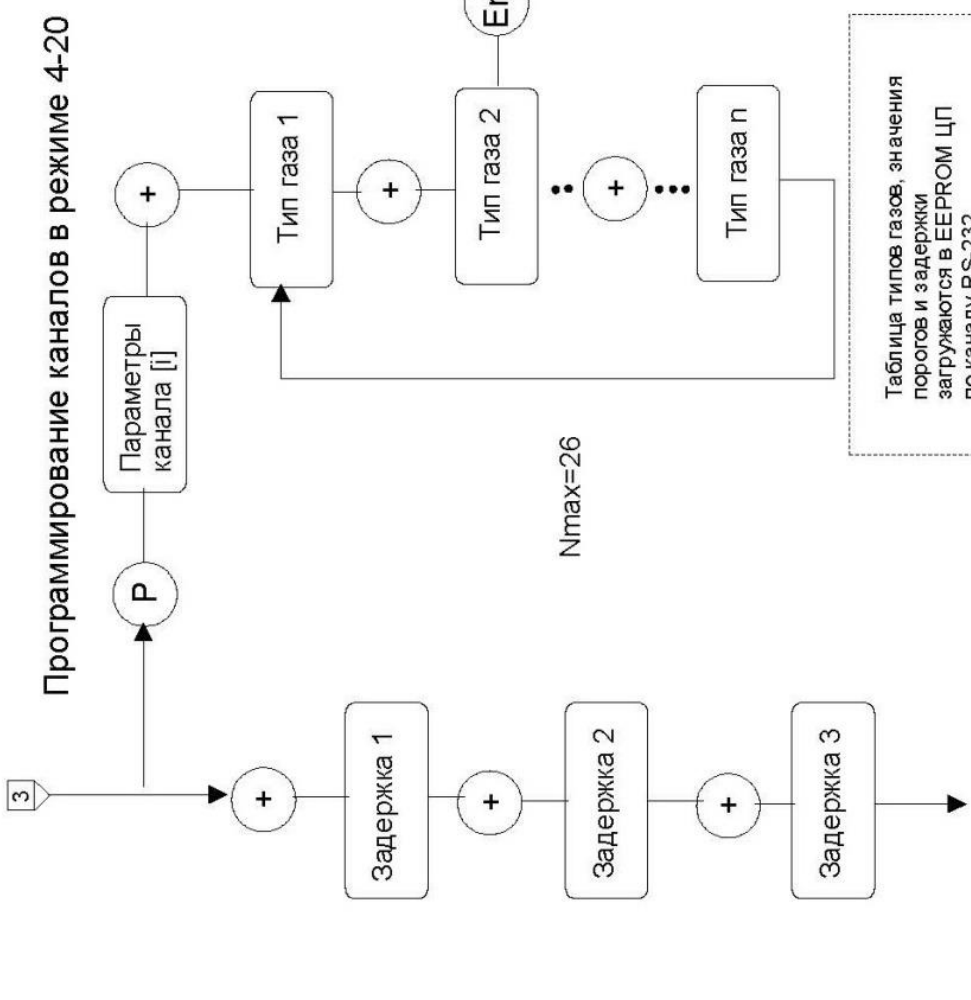
Инв. № подл.	Подп. и дата	Взам. Инв. №	Инв. № дубл.	Подп. и дата



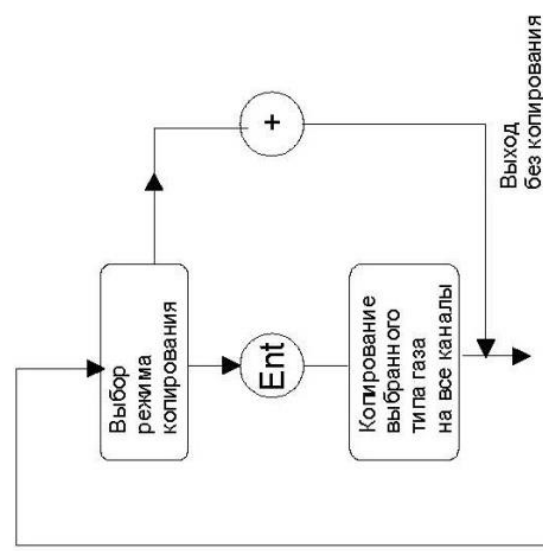
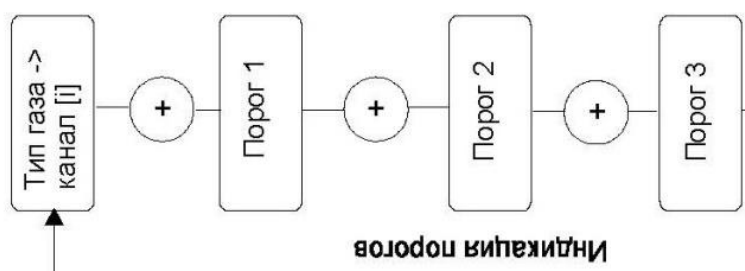
A1–A16 – датчики, соединенные с клеммными коробками;
 Б1 – Б8 – блок датчиков, подключаемых к одной плате канальной;
 БИ1 – БИ8 – платы канальные, установленные в терминале;
 БП – внешний источник напряжения постоянного тока для питания датчиков.
 Монтаж выполнить с учетом рекомендаций, приведенных на рисунке Б.1.
 Рисунок Б.2 – Электромонтажная схема газоанализатора при подключении датчиков по цифровому каналу.

Изм.	Лист	№ докум.	Подп.	Дата

Инв. № подл.	Подп. и дата	Взам. Инв. №	Инв. № дубл.	Подп. и дата



Возврат в режим нормальной индикации по завершению операции или по кнопке "С"

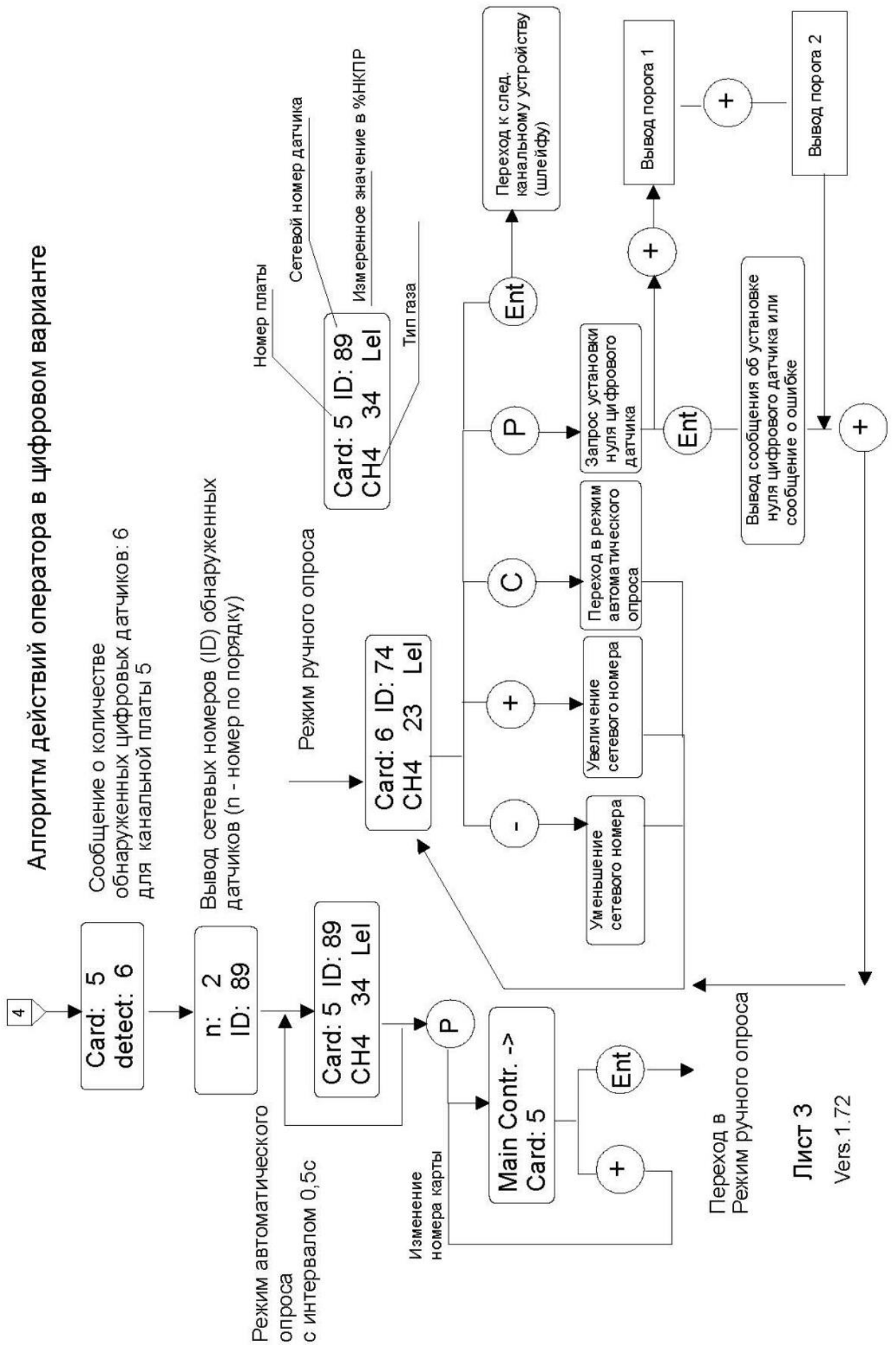


Возврат в режим нормальной индикации по завершению операции или по кнопке "С"

Изм.	Лист	№ докум.	Подп.	Дата

Инв. № подл.	Подп. и дата	Взам. Инв. №	Инв. № дубл.	Подп. и дата

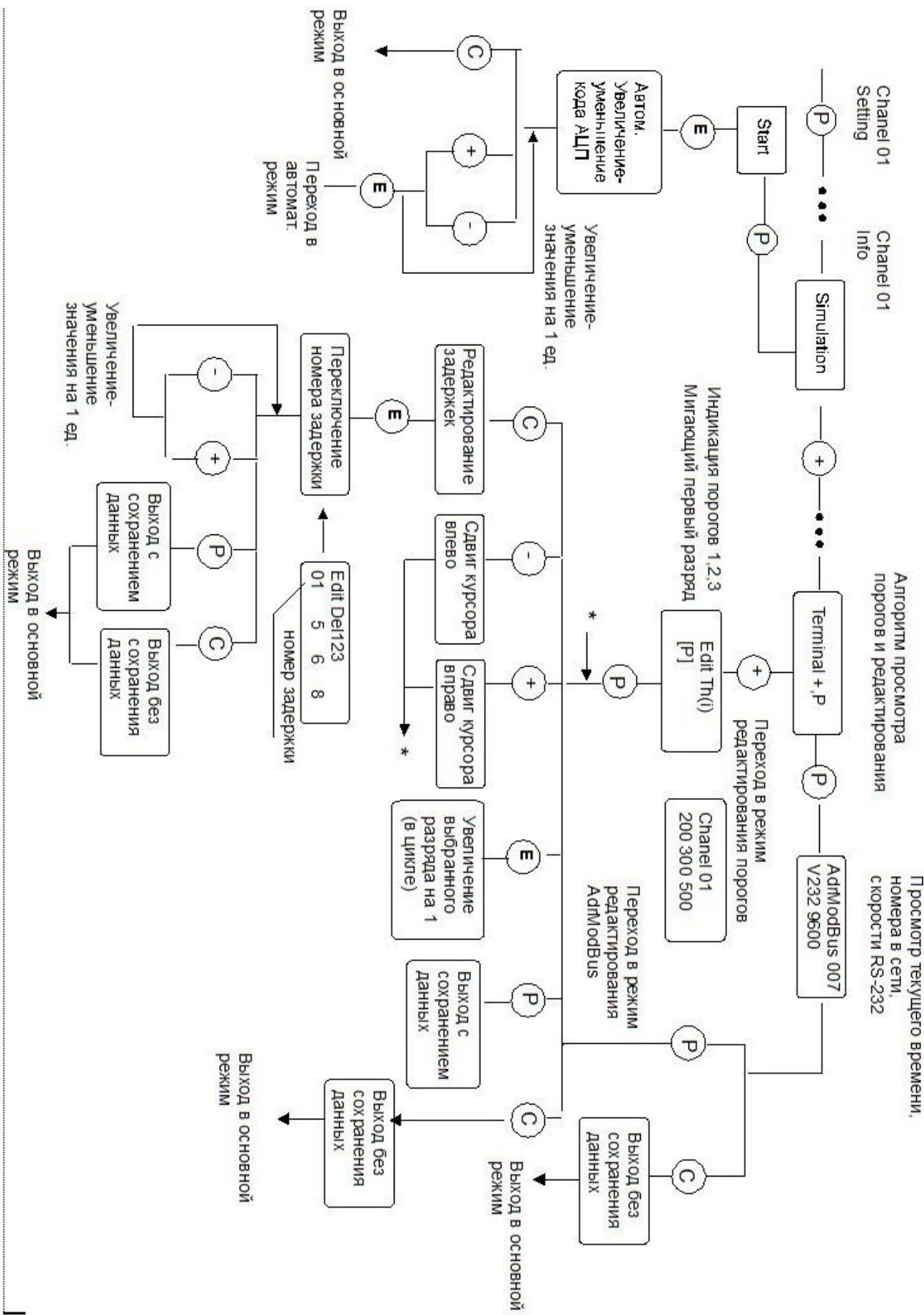
Алгоритм действий оператора в цифровом варианте



Переход в Режим ручного опроса

Лист 3
Vers. 1.72

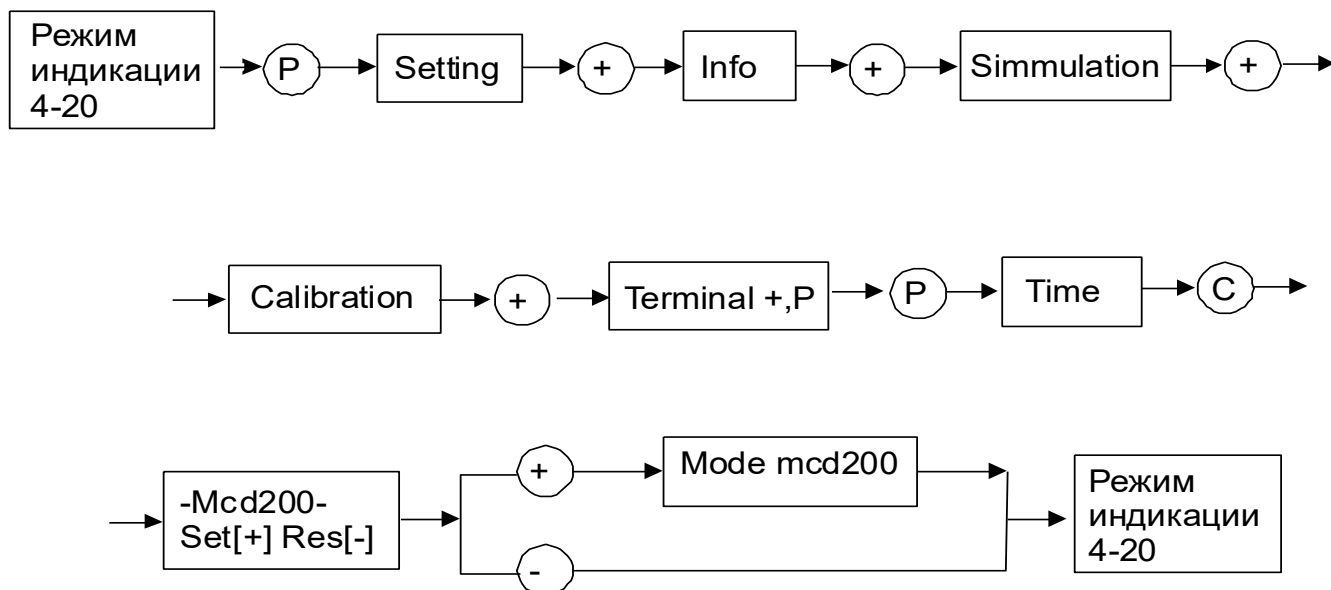
Изм.	Лист	№ докум.	Подп.	Дата



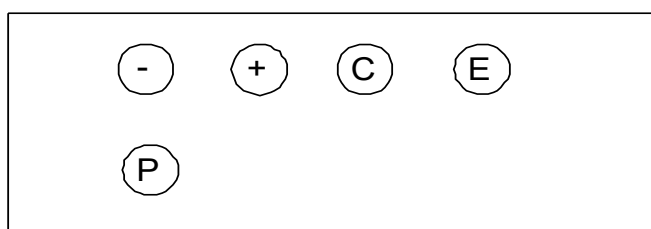
Алгоритм редактирования порогов аналоговых датчиков, сетевого адреса терминала

Дата	Подп.	Изм.	№ инв.	№ инв.	№ инв.	№ инв.	Дата	Подп.	Изм.	№ инв.

Установка (сброс) режима архивации МСД200



Расположение кнопок на передней панели



Примечание. Режим архивации МСД200 предназначен для сохранения данных в накопителе МСД200, а также считывания данных по каналам 4-20 в ПК АСУ – чтение из буфера в «фоновом» режиме. В этом режиме индикация значений концентрации в абсолютных единицах от 0 до 1000. Информация о типе газа отсутствует.

Инв. № подл.	
Подп. и дата	
Взам. Инв. №	
Инв. № дудл.	
Подп. и дата	

Изм.	Лист	№ докум.	Подп.	Дата
------	------	----------	-------	------

Приложение Г

Описание программы TestGSO.

Программа TestGSO позволяет провести оценку работоспособности датчиков, а также производить установку «нулевых» показаний и регулировку их чувствительности при помощи ГСО-ПГС. В таблице Г.1 представлено описание назначения окон меню.

Таблица Г.1

Наименование позиций меню		Описание действия
Пункты	Подпункты	
1	2	3
1 Документ	1.1 Новый прибор	При выборе этого подпункта меню на экране появляется новое окно для подключаемого датчика. После указания сетевого номера оператором и команды «Подключить» из пункта меню «Связь», компьютер посылает запрос датчику, имеющему указанный сетевой номер, и, в случае ответа, в окне появляются текущие показания.
	1.2 Путь для записи	Позволяет из программы найти расположение программы TestGSO.
	1.3 Запись	По этой команде начинается запись текущих показаний датчика в файлы, размещаемые в директории, где расположена программа TestGSO. В сохраняемом файле первый столбец – показания датчика температуры, второй – параметр «d», третий – величина сигналов рабочего канала, четвертый – величина сигналов опорного канала, пятый – текущая концентрация в % НКПР, шестой и седьмой – служебные, восьмой – время записи.
2 Таймер для записи	2.1 Установить для активного документа	Подпункт меню позволяет установить в секундах периодичность записи в файл текущих показаний датчика, у которого окно является активным.
	2.2 Установить для всех документов	Устанавливается периодичность в секундах записи в файл для всех датчиков, с которыми установлена связь.
	2.3 Отключить таймер	Останавливается запись текущих показаний в файлы.
	2.4 Выход	Остановка работы программы, обрыв связи с датчиком и выход в операционную систему компьютера.
3 Связь	3.1 Поиск	По этому подпункту меню автоматически производится последовательный опрос всех сетевых номеров. При ответе на запрос после окончания перебора устанавливается связь с обнаруженными подключениями и на экран для каждого подключения выводится окно с текущими показаниями.

Инв. № подл.	
Подп. и дата	
Взам. Инв. №	
Инв. № дубл.	
Подп. и дата	

Изм.	Лист	№ докум.	Подп.	Дата
------	------	----------	-------	------

1	2	3
	3.2 Остановить	Останавливается процедура, запущенная подпунктом «Поиск». На экран выводятся окна для датчиков, с которыми установлена связь до момента прекращения поиска.
	3.3 Подключить	Производится опрос датчиков, с которыми уже была установлена связь и вывод текущих показаний в уже открытые окна.
	3.4 Отключить	Прекращается опрос датчиков, для которых открыты окна и уже была установлена связь.
	3.5 Порт	Указывается номер порта компьютера, через который осуществляется связь с датчиком.
	3.6 Скорость	Устанавливается скорость, с которой компьютер будет обращаться при запросе к датчику.
Установки	4.1 Изменить сетевой номер	Команда позволяет ввести и записать в память датчика, с которым установлена связь, новый сетевой номер от 1 до 254.
	4.2 Изменить скорость	Выбор этой команды позволяет записать в память датчика, с которым установлена связь, новую скорость передачи запросов от компьютера и ответа от датчика.
	4.3 Изменить значения порогов	Эта команда позволяет изменить концентрацию контролируемого компонента, при которых происходит срабатывание реле и формируются соответствующие признаки в цифровом сигнале.
	4.4 Вставить строку	Команда, открывающая блокнот и позволяющая вставить в сохраняемый файл комментарий оператора.
	4.5 Параметры газа	Пункт меню, который позволяет ввести тип газа и значения концентрации поверочных смесей газов в об.д.%, с которыми будет проводиться установка чувствительности газоанализатора.
	4.6 Установка нуля	По этой команде устанавливаются нулевые показания датчика в данных условиях.
	4.7 Газ высокой концентрации	Пункт меню, который позволяет установить текущие показания датчика (при подаче ПГС № 3), равными максимальной концентрации газа, введенной в подпункте меню «Параметры газа».
	4.8 Газ низкой концентрации	Пункт меню, который позволяет установить текущие показания датчика, равными концентрации газа, введенной в пункте меню «Параметры газа» - «Газ средней концентрации». Операция должна выполняться после пункта меню «Газ высокой концентрации».
	4.9 Установка типовой концентрации	В память датчика заносятся типовые заводские характеристики.

Подп. и дата	
Инв. № дубл.	
Взам. Инв. №	
Подп. и дата	
Инв. № подл.	

Изм.	Лист	№ докум.	Подп.	Дата

КБРЕ.413311.006 РЭ

1	2	3
5 Вид	5.1 Панель инструментов	Команда, по которой на экран выводится панель инструментов.
	5.2 Строка состояния	Команда, по которой на экран выводится строка состояния.
6 Окно	6.1 Каскадом	При выборе этого подпункта меню на экран каскадом выводятся окна для тех датчиков, с которыми установлена связь.
	6.2 Все на экран	На экран выводятся все открытые окна.
7 Помощь	7.1 О программе	В этом пункте меню помещены основные сведения о программе, изложенные ниже.

После запуска программы TestGSO на дисплей выводятся окна состояния газоанализатора и пользователю становится доступной следующая информация о датчиках и опции:

Окно с сетевым номером датчика. Сетевые номера датчиков могут принимать значения от 1 до 254. При одновременном подключении нескольких датчиков не должно быть двух и более одинаковых сетевых номеров. Если есть подозрения, что такие датчики имеются, то надо производить подключения к сети датчики по очереди, устанавливая при этом у вновь подключенного датчика необходимый сетевой номер. Изменить этот параметр для газоанализатора можно после открытия пункта меню «Установки» «Изменить сетевой номер».

Окно с заводским номером – значение устанавливается при первичном программировании датчика и его изменение недоступно пользователю.

В окно «Тип газа» выводится название газа, по которому производится первичное программирование. Пользователю недоступно изменение этого параметра.

Окна «Порог 1» и «Порог 2» позволяют контролировать значения концентраций, при превышении которых происходит срабатывание реле «Порог 1» и «Порог 2» и в цифровом канале появляется соответствующее сообщение. Для изменения пороговых значений необходимо зайти в пункт меню «Установки» «Изменить значения порогов». Пороговые значения задаются в % НКПР. Для определения значения порога в % НКПР необходимо произвести следующие расчеты: Порог, % НКПР = $C_{\text{ПОРОГ}} / C_{\text{МАХ}} \cdot 100$, где $C_{\text{ПОРОГ}}$ – пороговая концентрация, $C_{\text{МАХ}}$ – максимальная концентрация, соответствующая диапазону измерения (для датчиков, калиброванных по CH_4 – 4,4 об.д.,%, для C_3H_8 – 1,7 об.д.,%).

В окно T (у.е.) выводится значение текущей температуры в условных единицах. Это окно позволяет контролировать работоспособность температурного датчика газоанализатора. Примерный диапазон значений для температур от минус 40 до 85°C – от 1200 до 700.

В окно «d» выводится текущее значение параметра d, равного комбинации четырех сигналов от двух источников излучения (рабочего и опорного) и двух приемников (рабочего и опорного). Данный параметр позволяет оценить работоспособность газоанализатора, т.е. наличие необходимых сигналов.

Подп. и дата	
Инв. № дубл.	
Взам. Инв. №	
Подп. и дата	
Инв. № подл.	

Изм.	Лист	№ докум.	Подп.	Дата
------	------	----------	-------	------

Для отдельной оценки работоспособности оптических каналов, имеются окна «Рабочий канал» и «Опорный канал», в которые выводятся текущие значения соответствующих сигналов. Значения сигналов должны быть в пределах от 4000 до 16000.

В окно «Концентрация % НКПР» выводятся текущие показания концентрации, выраженные в % НКПР.

В окно «Концентрация Об. доли» выводится значение концентрации измеряемого компонента, выраженное в объемных долях, %.

Инв. № подл.	Подп. и дата	Взам. Инв. №	Инв. № дудл.	Подп. и дата

Изм.	Лист	№ докум.	Подп.	Дата	КБРЕ.413311.006 РЭ	Лист
						38

Приложение Д

Протокол обмена Терминала А с контроллером верхнего уровня в системе MODBUS-RTU

Спецификация:

2-проводная линия RS-485; Протокол MODBUS-RTU; Команда чтения данных – 0x04; Команда записи данных – 0x06;	Контрольная сумма – CRC16; Структура байта: 8 информационных разрядов без контроля четности, 1 стоповый бит.
---	--

Настройки системы:

Скорость обмена «Терминал ← →ПК» 9600 бит/с (можно установить 1200, 2400, 4800, 9600, 19200, 38400, 57600);

Проверку чтения регистров можно проводить с помощью программы Terring ModBus Tools.

Для чтения данных о системе (п.1-9 табл.1) следует использовать команду перевода терминала (УП) в дистанционный режим управления по адресу 3015 с аргументом 0 и аргументом 1 – для возврата из дистанционного режима.

Адреса доступа к аналоговым датчикам

Параметр	R/W	nw	nb	Адрес hex	Комментарий
Результат текущего измерения каналов 4-20 А	R	2	4	0091 0093 0095 0097 0099 009B 009D 009F	0091 соответствует 1-2 каналу, 0093 соответствует 3-4 каналу, и т. д. Передается нормированный код АЦП в диапазоне 0-1000 . Реальное значение концентрации вычисляется на приемной стороне исходя из диапазона измерения. Единица в старшем разряде означает, что канал неисправен. <u>Примечание:</u> Только в режиме ДУ.
Наличие электронной карты	R	1	2	00A1	Старший байт = 0, младший байт – информация, мл.бит – карта 1, ст.бит – карта 8 (1 – карта присутствует, 0 – карта отсутствует)
Канал Вкл./выкл.	R			00A2	15 бит = 1: 1 канал включен; 14 бит = 1: 2 канал включен; 0 бит = 1: 16 канал включен;
Скорость обмена терминала с ПК	R/W	1	2	20FD	1 – 1200 бод; 2 – 2400 бод; 4 – 4800 бод; 8 – 9600 бод; 0x10 – 19200 бод.

Подп. и дата	
Инв. № дудл.	
Взам. Инв. №	
Подп. и дата	
Инв. № подл.	

Изм.	Лист	№ докум.	Подп.	Дата
------	------	----------	-------	------

Параметр	R/W	nw	nb	Адрес hex	Комментарий
ModBus адрес терминала	R/W	1	2	20FE	Устанавливается в диапазоне от 1 до 254.
Режим архивации	W	1	2	3020	Аргумент 0 – установка режима, аргумент 0xFF – снятие режима
Диапазон 1-2 канала	R	6	12	2106	Диапазон в символьном виде (6 символов на канал)
Диапазон 3-4 канала	R	6	12	210C	
Диапазон 5-6 канала	R	6	12	2112	
Диапазон 7-8 канала	R	6	12	2118	
Диапазон 9-10 канала	R	6	12	211E	
Диапазон 11-12 канала	R	6	12	2123	
Диапазон 13-14 канала	R	6	12	2129	
Диапазон 15-16 канала	R	6	12	212F	
Название газа 1-2 канала	R	6	12	2136	Название газа в символьном виде (6 символов на канал)
Название газа 3-4 канала	R	6	12	213C	
Название газа 5-6 канала	R	6	12	2142	
Название газа 7-8 канала	R	6	12	2148	
Название газа 9-10 канала	R	6	12	214E	
Название газа 11-12 канала	R	6	12	2153	
Название газа 13-14 канала	R	6	12	2159	
Название газа 15-16 канала	R	6	12	215F	
Единица измерения 1-2 канала	R	6	12	2166	Единица измерения в символьном виде (6 символов) 3 слова на канал (6 байт), ответ 12 байт
Ед.изм. 3-4 канала	R	6	12	216C	
Ед.изм. 5-6 канала	R	6	12	2172	

Инв. № подл.	Подп. и дата	Взам. Инв. №	Инв. № дубл.	Подп. и дата	
					Подп. и дата

Изм.	Лист	№ докум.	Подп.	Дата
------	------	----------	-------	------

КБРЕ.413311.006 РЭ

Параметр	R/W	nw	nb	Адрес hex	Комментарий
Ед.изм. 7-8 канала	R	6	12	2178	
Ед.изм. 9-10 канала	R	6	12	217E	
Ед.изм. 11-12 канала	R	6	12	2183	
Ед.изм. 13-14 канала	R	6	12	2189	
Ед.изм. 15-16 канала	R	6	12	218F	
Величина порогов 1,2,3 каналов 1-2	R/W	6/1	12	2200	Чтение порогов одним массивом 12 байт для обоих каналов канальной платы, запись – выборочно по одному слову на порог (см.примечание)
Величина порогов 1,2,3 каналов 3-4	R/W	6/1	12	2206	
Величина порогов 1,2,3 каналов 5-6	R/W	6/1	12	220C	
Величина порогов 1,2,3 каналов 7-8	R/W	6/1	12	2212	
Величина порогов 1,2,3 каналов 9-10	R/W	6/1	12	2218	
Величина порогов 1,2,3 каналов 11-12	R/W	6/1	12	221E	
Величина порогов 1,2,3 каналов 13-14	R/W	6/1	12	2224	
Величина порогов 1,2,3 каналов 15-16	R/W	6/1	12	222A	
Чтение буфера данных по всем каналам	R	16	12	6000	Чтение данных по всем каналам в дополнительном коде (по 2 байта на канал). При отсутствии платы передается код 4095 (дес.). Режим «фонового» чтения, только в режиме архивации МСД200

Инв. № подл.	Подп. и дата
Взам. Инв. №	Подп. и дата
Инв. № дубл.	Подп. и дата

Изм.	Лист	№ докум.	Подп.	Дата
------	------	----------	-------	------

Примечание:

1 Символьное обозначение названия газа, диапазона и единицы измерения заканчиваются символом табуляции <Tab>.

2 Для вычисления измеренного значения по аналоговому каналу следует воспользоваться выражением:

$$N_{izm} = (nh * 256 + nl) * \text{strtof}(\text{diap}) / 1000;$$

Где: nh – старший байт измеренного значения,

nl – младший байт измеренного значения,

strtof(diap) – стандартная функция перевода символьного значения диапазона в вещественное число с запятой.

3. Чтение порогов по п.13 таблицы 1. состоит из 12 байт (6 слов) в порядке следования:

нечетные каналы – порог 1, порог 2, порог 3, четные каналы – порог 1, порог 2, порог 3.

При записи нового значения порога используются адреса (пример для карты 1)

Адрес регистра	Каналы	Пороги (значения 0-1000)
2200	1	Порог 1
2201	1	Порог 2
2202	1	Порог 3
2203	2	Порог 1
2204	2	Порог 2
2205	2	Порог 3

4. Чтение данных в режиме 4-20 по каждому каналу отдельно (только в режиме МСД200)

Таблица 2.

Плата	Датчик	Adr RG
1	1	5000
	2	5002
2	3	5004
	4	5006
3	5	5008
	6	500A
4	7	500C
	8	500E
5	9	5010
	10	5012
6	11	5014
	12	5016
7	13	5018
	14	501A
8	15	501C
	16	501E

Инв. № подл.	Подп. и дата
Взам. Инв. №	Инв. № дудл.
Подп. и дата	Подп. и дата

Изм.	Лист	№ докум.	Подп.	Дата
------	------	----------	-------	------

Карта доступа к цифровым датчикам
Таблица 3

Параметр	R/W	№w	№b	Адрес слова Modbus (hex)	Комментарий
Вывод кол-ва датчиков платы №1	R	1	2	3002	Выводит кол-во подключенных датчиков к 485 порту канальной платы, найденных в результате выполнения программы поиска. Старший байт - номер канальной платы. Младший байт – кол-во подключенных ДАТЧИКОВ (1...16).
Вывод Modbus адресов. Плата №1	R	8	16	3003	Выводит Modbus адреса подключенных цифровых датчиков.
Вывод Modbus адресов. Плата №2	R	8	16	3203	Выводит Modbus адреса подключенных цифровых датчиков.
Вывод Modbus адресов. Плата №3	R	8	16	3403	Выводит Modbus адреса подключенных цифровых датчиков.
Вывод Modbus адресов. Плата №4	R	8	16	3603	Выводит Modbus адреса подключенных цифровых датчиков.
Вывод Modbus адресов. Плата №5	R	8	16	3803	Выводит Modbus адреса подключенных цифровых датчиков.
Вывод Modbus адресов. Плата №6	R	8	16	3A03	Выводит Modbus адреса подключенных цифровых датчиков.
Вывод Modbus адресов. Плата №7	R	8	16	3C03	Выводит Modbus адреса подключенных цифровых датчиков.
Вывод Modbus адресов. Плата №8	R	8	16	3E03	Выводит Modbus адреса подключенных цифровых датчиков.
Вывод информации о концентрации	R	16	32	4000	Информация в дополнительном коде
Вывод информации о концентрации	R	16	32	4100	Информация в дополнительном коде

Инв. № подл.	Подп. и дата
Взам. Инв. №	Инв. № дубл.
Подп. и дата	Подп. и дата

Изм.	Лист	№ докум.	Подп.	Дата
------	------	----------	-------	------

Параметр	R/W	№w	№b	Адрес слова Modbus (hex)	Комментарий
Вывод информации о концентрации	R	16	32	4200	Информация в дополнительном коде
Вывод информации о концентрации	R	16	32	4300	Информация в дополнительном коде
Вывод информации о концентрации	R	16	32	4400	Информация в дополнительном коде
Вывод информации о концентрации	R	16	32	4500	Информация в дополнительном коде
Вывод информации о концентрации	R	16	32	4600	Информация в дополнительном коде
Вывод информации о концентрации	R	16	32	4700	Информация в дополнительном коде

Примечание. При отсутствии датчика выдается значение 4095 (дес)
При ошибке датчика выдается значение -256 (дес)

Инв. № подл.	Подп. и дата	Взам. Инв. №	Инв. № дудл.	Подп. и дата

Изм.	Лист	№ докум.	Подп.	Дата

КБРЕ.413311.006 РЭ

Лист

44

Инв. № подл.	Подп. и дата	Взам. Инв. №	Инв. № дубл.	Подп. и дата

Изм.	Лист	№ докум.	Подп.	Дата

Карта адресов данных цифровых датчиков для канальных плат

Название параметра	№ канальной платы							
	1	2	3	4	5	6	7	8
Скорость обмена канальной платы (R)	3000	3200	3400	3600	3800	3A00	3C00	3E00
Поиск датчиков, подключенных через 485 порт (W)	3001	3201	3401	3601	3801	3A01	3C01	3E01
Вывод кол-ва подкл ус-в к 485 порту канальной платы. (R)	3002	3202	3402	3602	3802	3A02	3C02	3E02
Вывод Modbus адресов подключенных цифровых датчиков 1..16. (R)	3003	3203	3403	3603	3803	3A03	3C03	3E03
Запуск программы контроля концентрации газа. (W)	3013	3213	3413	3613	3813	3A13	3C13	3E13
Измеренная концентрация с 1..16 цифрового датчика (R)	3024-3033	3224-3233	3424-3433	3624-3633	3824-3833	3A24-3A33	3C24-3C33	3E24-3E33
Флаги состояния 1 порога цифровых датчиков 1...16. (R)	3044	3244	3444	3644	3844	3A44	3C44	3E44
Флаги состояния 2 порога цифровых датчиков 1...16. (R)	3045	3245	3445	3645	3845	3A45	3C45	3E45
Флаги не исправности цифровых датчиков 1..16. (R)	3048	3248	3448	3648	3848	3A48	3C48	3E48
Вывод названий газов цифровых датчиков 1...16. (R)	304A	324A	344A	364A	384A	3A4A	3C4A	3E4A
Величина 1 и 2 порога для цифровых датчиков 1..16. (R/W)	30DB-30EA	32DB-32EA	34DB-34EA	36DB-36EA	38DB-38EA	3ADB-3AEA	3CDB-3CEA	3EDB-3EEA
Запись 2 порога для цифровых датчиков 1..16. (W)	30FB-310A	32FB-330A	34FB-350A	36FB-370A	38FB-390A	3AFB-3B0A	3CFB-3D0A	3EFFB-3F0A
Установка нуля цифровых датчиков 1..16. (W)	311B-312A	331B-332A	351B-352A	371B-372A	391B-392A	3B1B-3B2A	3D1B-3D2A	3F1B-3F2A

Коды ошибок:

1 – не соответствие функции чтения-записи

2 – ошибка обращения к адресу регистра

3 – обращение к отсутствующей плате.

4 – ошибка обращения к цифровому датчику

Формат сообщения ошибки см. ниже.

Описание команд протокола ModBus RTU.

Команда 04. Чтение массива данных

Команда 06. Запись слова.

ЗАПРОС: (8 байт)

	Номер устройства (slave number)	Номер функции	Адрес первого слова (в линии связи)	Количество читаемых слов	CRC 16
	1 байт	1 байт	2 байта	2 байта	2 байта
Hex	01	03	00 6B	00 03	XX XX

ОТВЕТ: (3+2n+2=11 байт, n=3)

	Номер устройства (slave number)	Номер функции	Количество читаемых байтов	Данные	Данные	Данные	CRC 16
	1 байт	1 байт	1 байт	2 байта	2 байта	2 байта	2 байта
Hex	01	03	06	xx xx	xx xx	xx xx	xx xx

ОТВЕТ: (5 байт) (ошибка)

	Номер устройства (slave number)	Номер функции	Код ошибки	CRC 16
	1 байт	1 байт	1 байт	2 байта
Hex	01	83	00	41 30

Команда 06. Запись слова.

Пример. Занести в ячейку 1234h число 5678h. Значение CRC для данной команды C185h.

ЗАПРОС: (8 байт)

	Номер устройства (slave number)	Номер функции	Адрес слова (в линии связи)	Данные	CRC 16
	1 байт	1 байт	2 байта	2 байта	2 байта
Hex	01	06	12 34	56 78	F2 FE

ОТВЕТ: (8 байт) (повторяет запрос)

	Номер устройства (slave number)	Номер функции	Адрес слова (в линии связи)	Данные	CRC 16
	1 байт	1 байт	2 байта	2 байта	2 байта
Hex	01	06	12 34	56 78	F2 FE

Обобщение

ЗАПРОС: (8 байт)

	Номер устройства (slave number)	Номер функции	Адрес первого слова	Количество читаемых слов или Данные	CRC 16
	1 байт	1 байт	2 байта	2 байта	2 байта
hex	XX	03 04 06	XX XX	XX XX	XX XX

Подп. и дата	
Инв. № дудл.	
Взам. Инв. №	
Подп. и дата	
Инв. № подл.	

Изм.	Лист	№ докум.	Подп.	Дата
------	------	----------	-------	------

Протокол обмена по 485 интерфейсу для газоанализатора ГСО-Р1.

Параметры протокола обмена с контроллером верхнего уровня.

Газоанализатор предназначен для измерения концентрации газа в процентах НКПР и выдачи аварийной сигнализации и на приборы приемно-контрольные верхнего уровня.

Связь с ППКП осуществляется посредством аналоговых каналов 4..20 мА, сухих контактов реле «Исправность», "Порог 1", "Порог 2" а также цифрового канала, котором содержится вся информация, доступная по указанным выше выходам.

Наличие или отсутствие газа и служебные параметры передаются контроллеру верхнего уровня по интерфейсу RS-485 с использованием протокола MODBUS. ГСО-Р1 поддерживает следующие типы команд:

- чтение из устройства. **Код команды 04;**
- запись слова в устройство. **Код команды 06.**

Карта адресов несущих информацию о состоянии устройства.

Адрес 0x01 старший байт содержит номер (адрес) устройства (беззнаковое число) младший байт определяет скорость обмена по каналу RS-485:

- 0x01 - 1200 бод
- 0x02 - 2400 бод
- 0x04 - 4800 бод
- 0x08 - 9600 бод
- 0x10 - 19200 бод

Адрес 0x02 16-разрядный регистр состояния газоанализатора с информационными байтами:

старший байт – измеряемый газ: 1 - метан, 2 - пропан, 3 – гексан;

младший байт - текущее состояние газоанализатора в формате XXXXX D2 D1 D0;

- где
- | | | |
|----|-----------------------|------------|
| D2 | 1 - превышен порог 2, | 0 - норма |
| D1 | 1 - превышен порог 1, | 0 - норма |
| D0 | 0 - авария, | 1 - норма. |

Адрес 0x03 - 16 разрядный регистр состояния газоанализатора - **Концентрация измеряемого газа в% НКПР (целое знаковое).**

Адрес 0x04 - 16 разрядный регистр состояния газоанализатора со следующими информационными байтами:

старший байт - порог 1, младший байт - порог 2

Адрес 0x05 - 16 разрядный регистр состояния газоанализатора **D** – приведенное.

Адрес 0x06 - 16 разрядный регистр состояния газоанализатора **Напряжение опорного канала.**

Адрес 0x07 - 16 разрядный регистр состояния газоанализатора **Напряжение рабочего канала.**

Адрес 0x08 - 16 разрядный регистр состояния газоанализатора **D** – приборное.

Адрес 0x09 - 16 разрядный регистр состояния газоанализатора **Температура, показания встроенного терморезистора**

Адрес 0x0A - 16 разрядный регистр состояния газоанализатора **Заводской номер прибора**

Адрес 0x0B - 16 разрядный регистр состояния газоанализатора **Если старший байт равен 0xA5 то младший версия ПО**

Подп. и дата	
Инв. № дудл.	
Взам. Инв. №	
Подп. и дата	
Инв. № подл.	

Изм.	Лист	№ докум.	Подп.	Дата
------	------	----------	-------	------

Информация в адресах с 5 по 10 является технологической, используется при калибровке на заводе изготовителе или в центрах по ремонту.

Для изменения адреса устройства необходимо записать в регистр с адресом 0x01 номер этого устройства в диапазоне от 0x01 до 0xF7, разместив его в старшем байте регистра.

Для изменения скорости обмена устройства по каналу RS-485 необходимо записать в регистр с адресом 0x01 код соответствующий определенной скорости обмена, разместив его в младшем байте регистра (в старшем байте адрес устройства).

0xNN01 - 1200

0xNN02 - 2400

0xNN04 - 4800

0xNN08 - 9600

0xNN10 - 19200

Необходимо помнить, что попытка изменения номера устройства автоматически приводит к изменению скорости обмена (и наоборот), поэтому при изменении номера устройства необходимо отслеживать содержимое байта отвечающего за скорость обмена (и наоборот).

При изменении скорости и (или) номера устройства, контроллер верхнего уровня получает ответ на команду на той же скорости и только после этого ГСО-Р1 производит изменение скорости обмена и номера устройства.

Дистанционная установка "0" осуществляется записью любого кода по адресу 0x02: (Команда - 06, данные – любые, адрес – 02).

Дистанционная калибровка 1 осуществляется записью истинной концентрации по адресу 0x03: (Команда - 06, данные – концентрация газа, адрес – 03), где концентрация газа $C = C (\% \text{ об.}) \times 100$.

Дистанционная калибровка 2 осуществляется записью истинной концентрации по адресу 0x04: (Команда - 06, данные – концентрация газа, адрес – 04), где концентрация газа $C = C (\% \text{ об.}) \times 100$.

Дистанционная установка заводских значений осуществляется записью 1 по адресу 0x05: (Команда - 06, данные – 1, адрес – 05).

Дистанционная установка "Порог 1" осуществляется записью величины порога в % НКПР по адресу 0x06: (Команда - 06, данные – %НКПР, адрес – 06).

Дистанционная установка "Порог 2" осуществляется записью величины порога в % НКПР по адресу 0x07: (Команда - 06, данные – %НКПР, адрес – 07).

Дистанционная установка "Заводской номер" осуществляется записью номера прибора по адресу 0x08: (Команда - 06, данные – старший.младший байт, адрес – 08).

Попытка записи в регистры с другими адресами, приводит к получению ответа с кодом ошибки адреса.

ВНИМАНИЕ! При отладке программного обеспечения недопустимо циклическое использование команды с кодом 06 т.к. регистры, предназначенные для записи, имеют ограниченное количество циклов записи (10000).

ВНИМАНИЕ! При чтении данных из прибора существует ограничение на длину передаваемой посылки, $\text{max}=10$.

Подп. и дата	
Инв. № дубл.	
Взам. Инв. №	
Подп. и дата	
Инв. № подл.	