

Сертификаты

Соответствует требованиям:
ГОСТ Р 52350.29.1, ГОСТ 31610.0-2014, ГОСТ IEC 60079-1-2013,
ГОСТ 31610.11-2014, ГОСТ Р МЭК 61508, ГОСТ Р МЭК 61511

Сертификат соответствия TP TC 012/2011 RU C-RU.AT15.B.01231

Декларация соответствия TP TC 020/2011 RU Д-РУ.МЛ66.В.00754

Сертификат соответствия РОСС RU.АГ35.Н01258 (SIL2)

Свидетельство об утверждении типа средств измерения ОС.С.31.001.А
Номер СИ в госреестре 66741-17



Научно-производственное
предприятие

**ТОМСКАЯ
ЭЛЕКТРОННАЯ
КОМПАНИЯ**

Газоанализатор ИДК-10



IDK-10.ru



ООО НПП «ТЭК»
634040, Россия, г. Томск, ул. Высоцкого, 33

тел./факс: +7 (3822) 63-38-37
+7 (3822) 63-39-54

e-mail: npp@mail.npptec.ru
web: www.npptec.ru
нпптэк.рф
IDK-10.ru





Газоанализатор ИДК-10 предназначен для непрерывного контроля дозврывоопасных концентраций широкого спектра газов, основных видов углеводородов, паров горючих жидкостей и других.

Газоанализатор ИДК-10 имеет два исполнения – с оптическим инфракрасным сенсором и термокаталитическим сенсором. Может применяться во всех климатических зонах России.

Газоанализатор может применяться на объектах нефтегазовой, химической промышленности, на предприятиях топливно-энергетического комплекса, НПЗ, ТЭЦ, котельных.



Особенности и преимущества

- удобный интерфейс пользователя, понятная система меню настройки;
- большой информативный графический дисплей;
- не требует магнитного стилуса;
- защита от несанкционированного вмешательства с помощью пароля;
- высокая функциональность: наличие аналогового выхода 4-20мА с HART интерфейсом, релейные выходы, интерфейс RS-485, радиоканал (WiFi) для диагностики и настройки;
- высокая степень защиты от внешних воздействий;
- устойчивость корпуса к коррозии за счет применения анодирования;
- соответствие уровню функциональной безопасности - SIL 2;
- высокая защита от электромагнитных помех;
- широкий диапазон напряжения питания, защита от переплюсовки питания, отсутствие пусковых токов;
- возможность переключения контролируемого газа пользователем по месту;
- непрерывное ведение архивов, часы реального времени;
- защита от ложных срабатываний в условиях повышенной влажности;
- срок службы 15 лет.

Технические характеристики

Напряжение питания	от 12 до 36 В
Средняя потребляемая мощность:	
- в нормальном режиме	1,5 Вт (0,9 Вт для исполнения без дисплея)
- в режиме подогрева оболочки	5,0 Вт (4,4 Вт для исполнения без дисплея)
Температура окружающего воздуха	от -60 до +65 °С
Климатическое исполнение	УХЛ1 / ОМ1 (морское)
Степень защиты по ГОСТ 14254	IP 67
Маркировка взрывозащиты:	
- модификация с оптическим сенсором	1Ex d[ib] IIC T6 Gb X
- модификация с термокаталитическим сенсором	1Ex d IIC T6 Gb X
Дискретные выходы:	
- количество	3 шт. - «Порог 1», «Порог 2», «Отказ»
- тип контакта реле «Порог 1», «Порог 2»	переключающий
- тип контакта реле «Отказ»	нормально-замкнутый
- коммутационные характеристики	5 А, 30 В пост. / 250 В переменного тока
Аналоговый выход	4-20 мА
Цифровые интерфейсы	RS-485, HART
Материал корпуса	анодированный алюминий / нержавеющая сталь
Вес:	
- в алюминиевом корпусе	2,5 кг
- в стальном корпусе	5,0 кг
Габаритные размеры (длина × ширина × высота):	
- без кабельных вводов	155×188×110 мм
- с кабельными вводами под бронированный кабель	206×188×110 мм
- с оповещателем свето-звуковым (ОСЗВ)	300×188×110 мм
Кабельные вводы	2 шт., присоединение М25х1,5 или М20х1,5
Гарантия	до 5 лет, из них: гарантийный срок хранения - 2 года гарантийный срок эксплуатации - 3 года

Метрологические характеристики

Диапазон измерения		
метана, этана, пропана, бутана, пентана, гексана, изобутана, изопентана, этилена, пропилена, бензола, гептана (ИК сенсор)	0-100 % НКПР	
паров метанола, толуола, оксида этилена (ИК сенсор)	0-50 % НКПР (диапазон показаний 0-100 % НКПР)	
диоксида углерода (ИК сенсор)	0-2,5 % об.д.	
метана, этана, пропана, бутана, пентана, гексана, изобутана, изопентана, этилена, бензола, оксида углерода, водорода, аммиака, винилхлорида (ТК сенсор)	0-50 % НКПР (диапазон показаний 0-100 % НКПР)	
Погрешность измерения	диапазон 0-50 % НКПР	диапазон 50-100 % НКПР
стандартное исполнение (ИК-сенсор)	±5 % НКПР	±10 % НКПР
специальное исполнение для метана и пропана -А1,-А3 (ИК-сенсор)	±3 % НКПР	±5 % НКПР
диоксида углерода, не более	0,35 % об.д.	
абсолютная погрешность (ТК-сенсор)	±5 % НКПР	
Время реакции	менее 4 секунд	
Время установления показаний по метану (без парозащитного фильтра/ с фильтром)	T50 - 4/10 с T90 - 5/20 с	
Межповерочный интервал	2 года - ИК сенсор, 1 год - ТК сенсор	

Параметры безопасности

SIL (уровень полноты безопасности)	2
Тип устройства	тип В (сложное устройство)
SFF (доля безопасных отказов)	97,7 %
PFD 1oo1D (средняя вероятность отказа при запросе)*	$3,78 \cdot 10^{-3}$
Частота отказов в соответствии с ГОСТ Р МЭК 61508-1-2012	
λ_{DU} (лямбда необнаруженных опасных отказов)	$3,9 \cdot 10^{-7}$
λ_{DD} (лямбда обнаруженных опасных отказов)	$15,06 \cdot 10^{-6}$
λ_s (лямбда безопасных отказов)	$2,37 \cdot 10^{-6}$

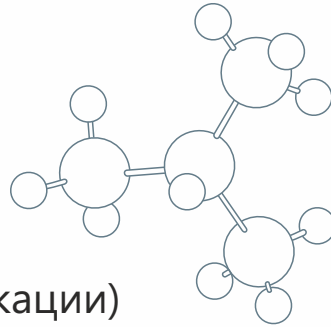
*Интервал времени между контрольными проверками - 4380 часов, среднее время ремонта - 8 часов.

ИДК-10 соответствует уровню полноты безопасности (SIL)2 согласно стандартов ГОСТ Р МЭК 61508, ГОСТ Р МЭК 61511.

ИДК-10 относится к сложным устройствам типа «В» согласно ГОСТ Р МЭК 61508-2012. ИДК 10 работает в режиме с низкой частотой запросов согласно ГОСТ Р МЭК 61508-4-2011.

Информационным выходом, обеспечивающим функциональную безопасность, является токовый сигнал (4-20) мА.

Функцией безопасности является измерение концентрации газа, расчет процента от порога НКПР и выдача информации по каналу (4-20) мА на контроллер безопасности.



Перечень контролируемых газов (код модификации)

Код газа	Газ	Модификации	
		ИДК-10-Х1	ИДК-10-Х2
01	Метан	●	●
02	Этан	●	●
03	Пропан	●	●
04	Бутан	●	●
05	Пентан	●	●
06	Гексан	●	●
07	Изобутан	●	●
08	Изопентан	●	●
09	Этилен	●	●
10	Пропилен	●	○
11	Бензол	●	●
12	Гептан	●	○
13	Метанол	●	○
14	Толуол	●	○
15	Оксид этилена	●	○
16	Оксид углерода	○	●
17	Водород	○	●
18	Аммиак	○	●
19	Винилхлорид	○	●

Код газа	Газ	Модификации	
		ИДК-10-Х1	ИДК-10-Х2
19	Винилхлорид	○	●
20	Диоксид углерода	●	○
21	Пары ацетона	●	○
22	Пары бензина АИ92	●	○
23	Пары бензина АИ95	●	○
24	Пары топлива дизельного	●	○
25	Пары керосина для реактивных двигателей	●	○
26	Пары керосина для газотурбинных двигателей	●	○
27	Пары авиационного бензина	●	○
28	Пары уайт-спирита	●	○
A1	Метан	Специальные модификации ИДК-10-Х1	
A3	Пропан		

Для модификаций с оптическим датчиком на гексан, этилен, пропилен, бензол, гептан, метанол и прочие тяжелые углеводородные газы, при калибровке на заводе-изготовителе определяется коэффициент пересчета целевого газа относительно пропана. При проверке работоспособности на объекте пользователю достаточно будет использовать ПГС пропан-азот.

Индикаторы графического дисплея



- 1) Единицы измерения и целевой газ
- 2) Индикация работы WiFi
- 3) Индикация работы обогрева сенсора
- 4) Индикация работы обогрева ИДК-10
- 5) Индикация работы ИДК-10 (мерцание - работа в штатном режиме)
- 6) Установленное значение Порога 1 (инверсия - превышение значения)
- 7) Установленное значение Порога 2
- 8) Текущее количество предупреждений
- 9) Измеренное значение
- 10) Текущее количество аварий

Оповещатель свето-звуковой ОСЗВ

Оповещатель свето-звуковой ОСЗВ прекрасное дополнение к функции безопасности на объекте. Наличие трехцветной световой сигнализации и двухтонального звука высокой мощности со звуковым давлением не менее 110 дБ, позволяет предупредить персонал о загазованности в условиях фонового шума.



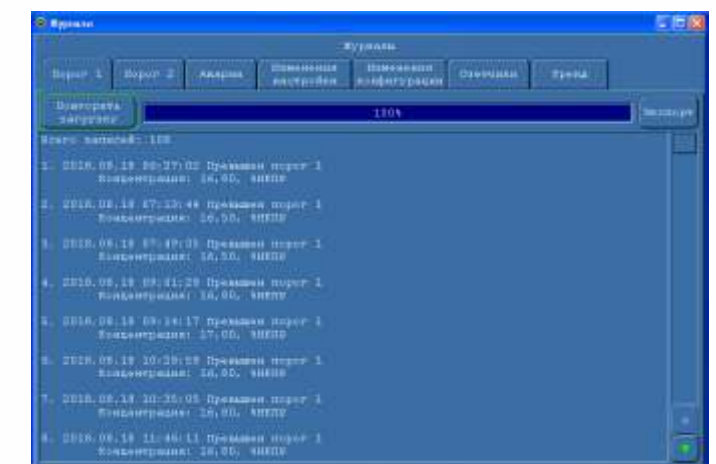
Архивы

Газоанализатор ИДК-10 имеет собственные архивы событий, измерений и изменения настроек. Данные из этих архивов можно посмотреть на дисплее прибора, скачать посредством WiFi интерфейса на мобильное устройство под управлением ОС Андроид или RS-485.

Архив событий содержит информацию о дате и времени срабатывания дискретных выходов «Порог1», «Порог2», «Отказ» с сохранением установленного значения порога или расшифровкой кода отказа. Архив циклический, глубина архива событий составляет по 100 записей на каждый тип события.

Архив измерений представляет собой запись тренда показаний газоанализатора не менее чем за 10 суток. Архив изменений настроек позволяет посмотреть когда происходили изменения параметров, когда проводилась последняя настройка сенсора по ПГС и сравнить как изменились его характеристики за это время.

Все это вместе позволяет проводить анализ работы газоанализатора и оценивать уровень загазованности места установки ИДК-10 даже в случаях автономного использования, без подключенной системы сбора информации верхнего уровня.



Программное обеспечение для настройки с ПК под управлением Windows «Конфигуратор ИДК-10»

ИДК-10 может настраиваться по месту посредством HART-коммуникаторов.

В лабораторных условиях дополнительные удобства работы обеспечивает программа «Конфигуратор ИДК-10»

Поддерживается 2 варианта подключения ИДК-10 к ПК - проводное, через преобразователь USB-RS485, и беспроводное, через WiFi-интерфейс.

Внутренние архивы ИДК-10 с помощью программы-конфигуратора экспортируются в CSV-формате и в последствии могут легко открываться Microsoft Excel.

Программное обеспечение для настройки ИДК-10 под управлением Android

Программа настройки Android-устройств обладает схожим со «старшей» программой «Конфигуратор ИДК-10» функционалом,

позволяет просмотреть и настроить параметры газоанализатора, скачать паспорт устройства, архивы событий, архив текущих измерений загазованности.

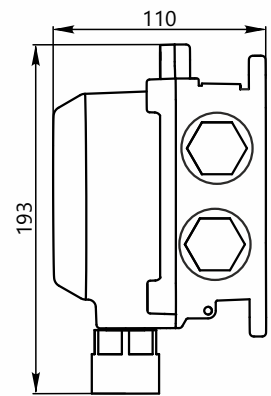
При необходимости, можно сразу отправить на электронную почту сервисной службы паспорт устройства с кратким описанием проблемы для более быстрой идентификации ИДК-10 и оперативной консультации наших специалистов по возникшему вопросу.

Поддержка Field Device Tool (FDT)

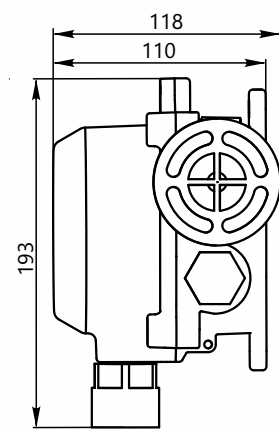
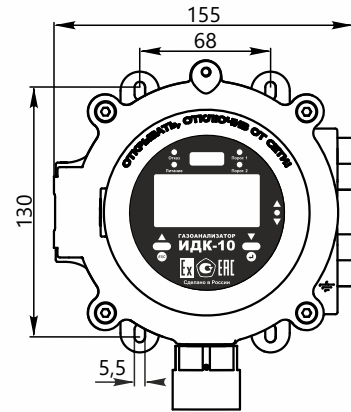
Наличие драйвера DTM спецификации FDT 2.0 для ИДК-10 позволяет настраивать и диагностировать газоанализатор на объекте используя универсальные программы, такие как PACTware™, fdtCONTAINER и др. Потребуется только HART-модем.

DTM драйвер доступен на сайте IDK-10.ru для свободного скачивания.

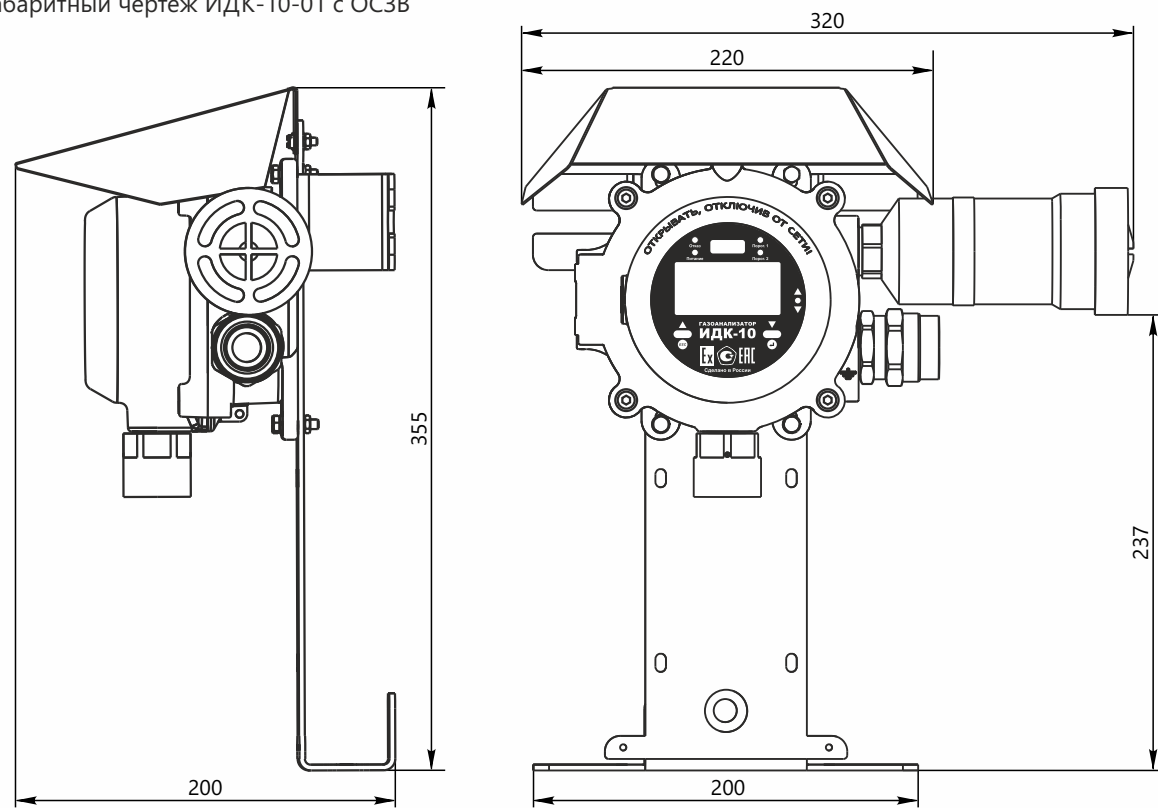
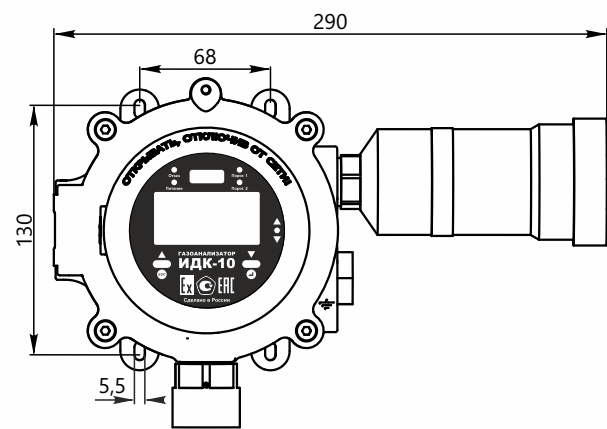
Габаритные чертежи



Габаритный чертеж ИДК-10

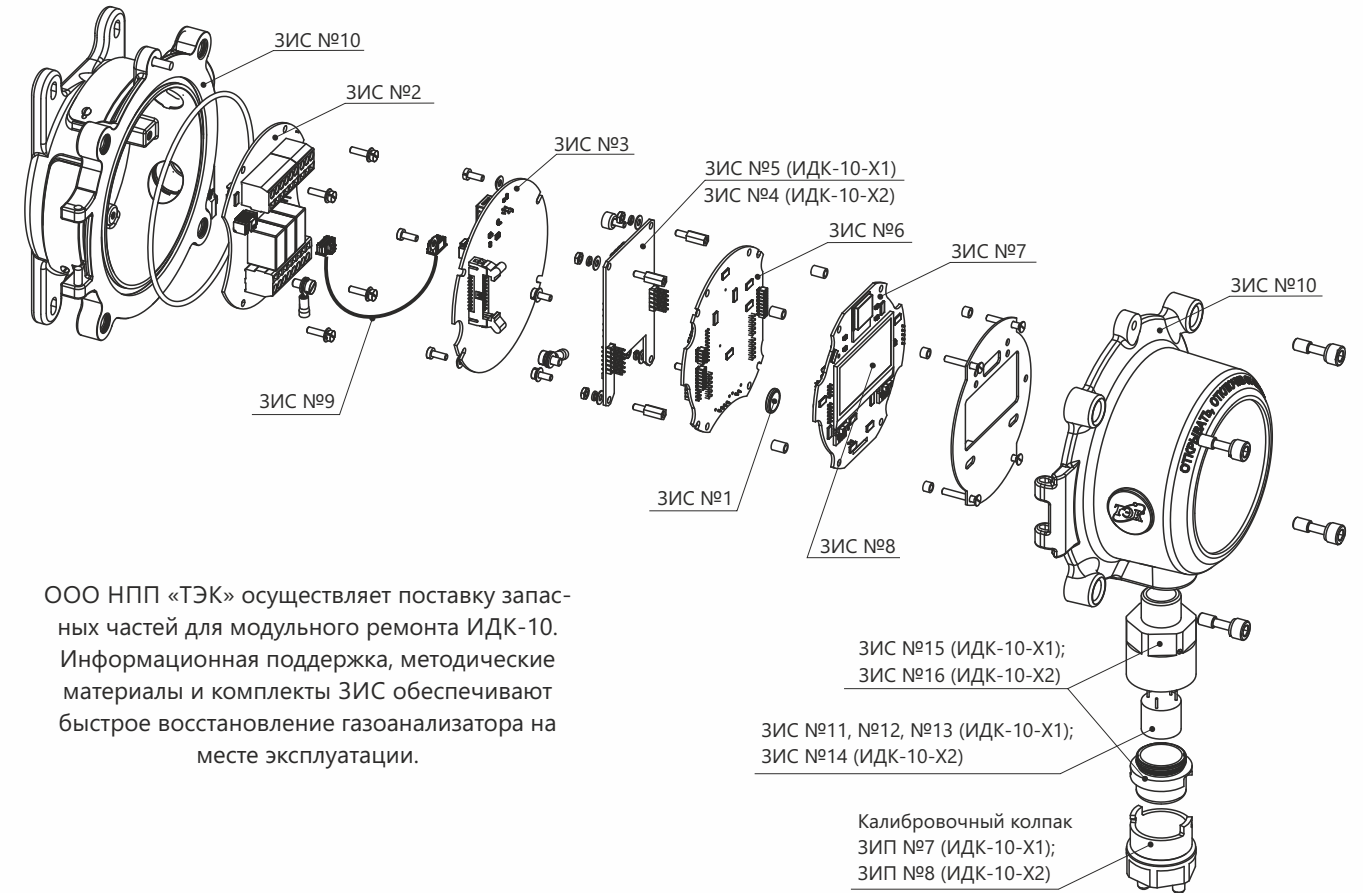


Габаритный чертеж ИДК-10-01 с ОСЗВ



Габаритный чертеж ИДК-10-01 с ОСЗВ, защитным козырьком и крепежом на горизонтальною поверхность

Состав и ремонтные единицы ИДК-10

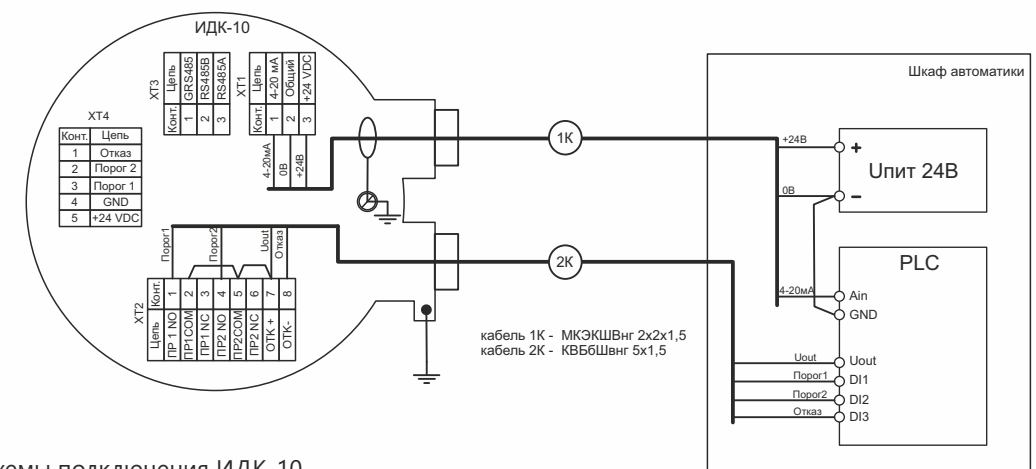


ООО НПП «ТЭК» осуществляет поставку запасных частей для модульного ремонта ИДК-10. Информационная поддержка, методические материалы и комплекты ЗИС обеспечивают быстрое восстановление газоанализатора на месте эксплуатации.

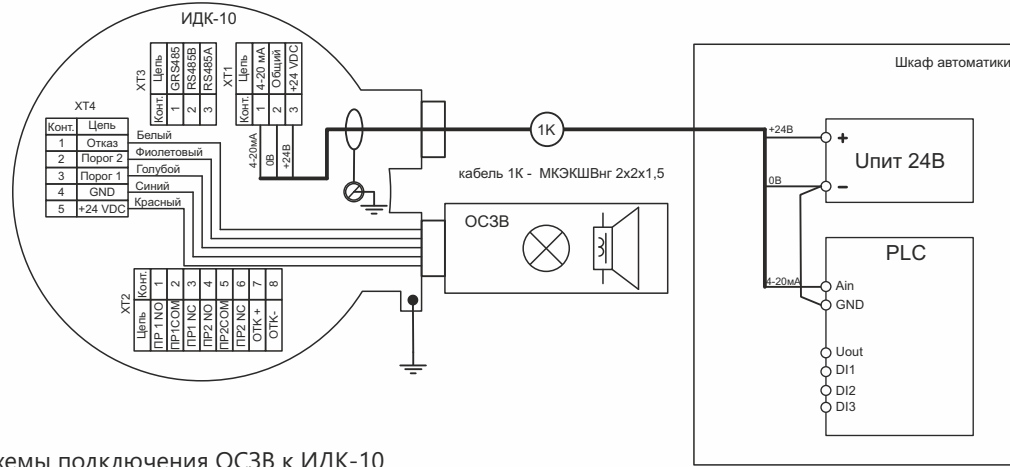
Характеристики кабельного ввода

Тип кабельного ввода	Диапазон диаметра кабеля, мм		Рекомендуемый тип кабеля
Под бронированный кабель	5,5-14 (под броней)	15-19 (внешний диаметр)	МКЭКШВнг 2x2x1,5 КВББШВнг 5x1,5
Под металлорукав (МРПИ-15, Герда-МГ-16)	5,5-14		КУИН 4x1,5 ВЭ, МКЭШВнг 2x2x1,5

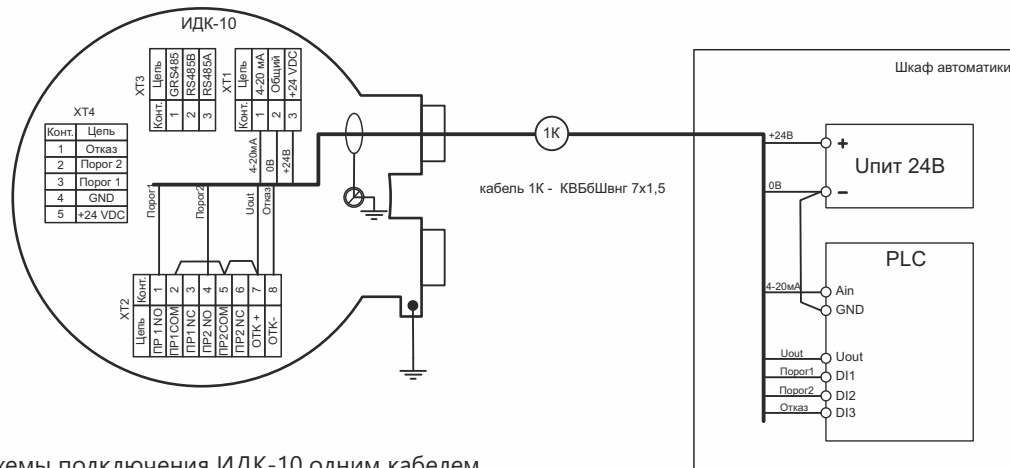
Схемы подключений



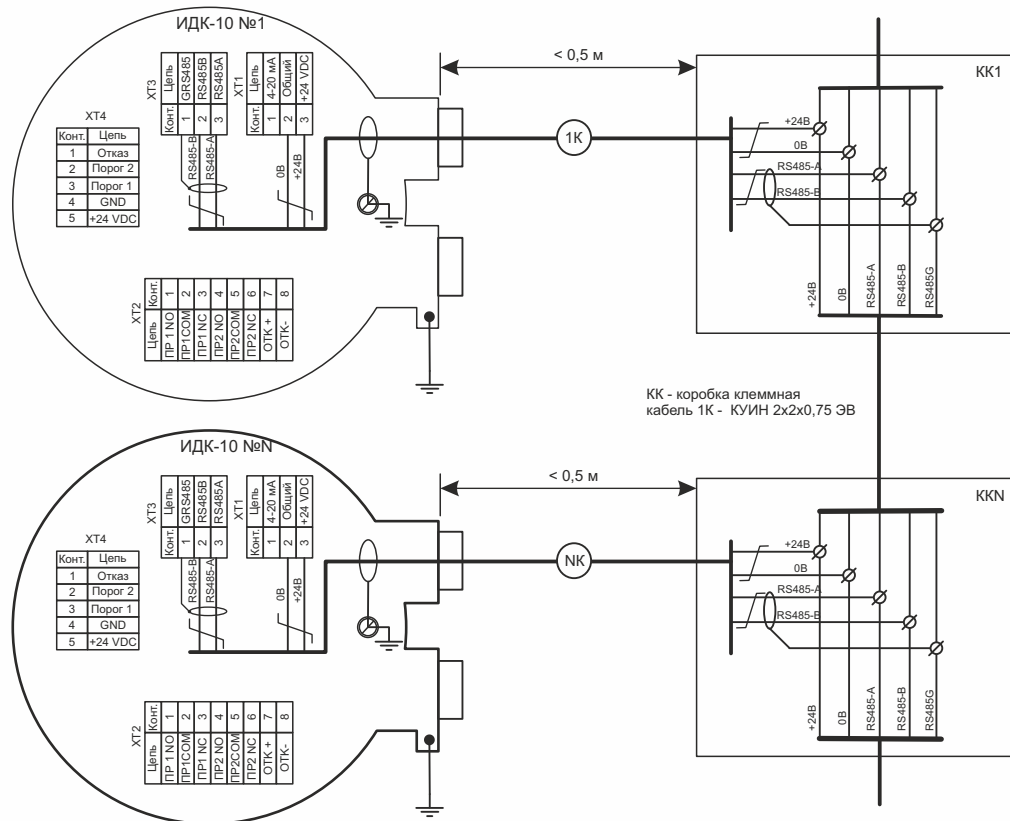
Пример схемы подключения ИДК-10



Пример схемы подключения ОСЗВ к ИДК-10



Пример схемы подключения ИДК-10 одним кабелем (только при коммутации дискретными выходами напряжения постоянного тока до 30В)



Пример схемы подключения ИДК-10 в шину

КАРТА ЗАКАЗА

ИДК-10-XX-XX/XX-XX-XXXX ЗИП№XX

Модификация по конструктивному исполнению и типу сенсора

- 0_ – корпус из алюминия, исполнение с дисплеем
- 1_ – корпус из нержавеющей стали, исполнение с дисплеем
- 3_ – корпус из алюминия, исполнение без дисплея
- 4_ – корпус из нержавеющей стали, исполнение без дисплея
- _1 – один сенсор, оптический абсорбционный
- _2 – один сенсор, термокаталитический
- _3 – один сенсор, оптический абсорбционный типа ДГИ

Контролируемый газ(ы) (см. таблицу)

Основной контролируемый (поверочный) газ / дополнительный газ* при отсутствии дополнительного газа - /00

Кабельные вводы

- 1_ – один кабельный ввод
- 2_ – два кабельных ввода
- _б – для подключения бронированного кабеля
- _м – для подключения небронированного кабеля в металлорукаве МРПИ-15 или РЗ-ЦХ-15 (МРПИ-20, МРПИ-25)
- _р – для подключения небронированного кабеля в металлорукаве Герда-МГ-16

Климатическое исполнение

- УХЛ1 – диапазон рабочих температур от минус 60 до плюс 65 °С
- ОМ1 – диапазон рабочих температур от минус 60 до плюс 65 °С

Аксессуары и дополнения

При изменениях или дополнениях стандартного комплекта ЗИП дополнительно указывается номер добавленного комплекта согласно ведомости. Для нескольких позиций идет перечисление номеров через запятую.

Примечание:

* – возможна настройка ИДК-10 на несколько контролируемых компонентов, с переключением пользователем показаний ИДК-10 между ними.

Дополнительные принадлежности и вспомогательное оборудование:



- козырек для защиты от солнца и осадков
ОФТ.18.2272.00.00.00 **ЗИ57**



- оповещатель светозвуковой ОСЗВ
ОФТ.18.2272.00.00.00 **ЗИ64** - УХЛ1
ОФТ.18.2272.00.00.00 **ЗИ65** - ОМ1



- комплект для монтажа газоанализатора на горизонтальную поверхность и потолок
ОФТ.18.2272.00.00.00 **ЗИ68**



- комплект для монтажа на трубу диаметром от 50 до 80 мм
ОФТ.18.2272.00.00.00 **ЗИ58**

- набор для калибровки газоанализатора

- табличка из нержавеющей стали с номером позиции