

Литера О₁

26.51.53.110

Утвержден

ИБЯЛ.413412.005 РЭЗ-ЛУ



ДАТЧИКИ-ГАЗОАНАЛИЗАТОРЫ ДАХ-М

Руководство по эксплуатации часть 4

ИБЯЛ.413412.005 РЭЗ

Содержание

	Лист
1 Описание и работа	6
1.1 Назначение и область применения	6
1.2 Технические характеристики	12
1.2.1 Основные параметры и характеристики	12
1.2.2 Метрологические характеристики	17
1.2.3 Требования к электромагнитной совместимости	20
1.2.4 Требования стойкости к внешним воздействиям и живучести	21
1.2.5 Требования к защите от несанкционированного доступа	24
1.2.6 Требования к техническому диагностированию	26
1.2.7 Требования к конструкции	27
1.2.8 Требования надежности	29
1.2.9 Требования к сырью, материалам, покупным изделиям	29
1.2.10 Требования безопасности	30
1.3 Состав газоанализаторов	32
1.4 Устройство и работа	34
1.5 Обеспечение взрывозащищенности	41
1.6 Средства измерения, инструмент и принадлежности	44
1.7 Маркировка и пломбирование	45
1.8 Упаковка	47
2 Использование по назначению	48
2.1 Эксплуатационные ограничения	48
2.2 Подготовка газоанализаторов к использованию	50
2.3 Использование газоанализаторов	61
3 Техническое обслуживание	69
3.1 Регламент и объем проведения технического обслуживания	69
3.2 Меры безопасности	69
3.3 Порядок технического обслуживания газоанализаторов	70
4 Текущий ремонт	77
4.1 Организация ремонта	77
4.2 Меры безопасности	77
4.3 Требования на дефектацию	77
4.4 Текущий ремонт составных частей газоанализаторов	79

5 Хранение	81
6 Транспортирование	82
7 Утилизация	83
8 Гарантии изготовителя	84
9 Сведения о рекламациях	86
10 Свидетельство о приемке	87
11 Свидетельство об упаковывании	87
Приложение А (справочное) Перечень рекомендуемых источников питания	88
Приложение Б (справочное) Схема пломбировки газоанализаторов от несанкционированного доступа	89
Приложение В (справочное) Описание регистров и команд, используемых газоанализаторами для связи по цифровому каналу связи RS485 с протоколом MODBUS RTU	90
Приложение Г (справочное) Описание протокола обмена газоанализаторов с ВУ по HART-протоколу	100
Приложение Д (обязательное) Датчики-газоанализаторы ДАХ-М. Чертеж средств взрывозащиты	102
Приложение Е (обязательное) Перечень ПГС, необходимых для проведения технического обслуживания газоанализаторов	105
Приложение Ж (обязательное) Режимы работы газоанализаторов ДАХ-М-01/-05Х/-06ТРХ/-08Х/-08ТРХ	106
Приложение И (обязательное) Датчики-газоанализаторы ДАХ-М. Монтажный чертеж	108
Приложение К (рекомендуемое) Рекомендации по выбору кабелей и кабельных вводов, подключению кабелей к газоанализаторам	110
Приложение Л (справочное) Методика пересчета содержания определяемого компонента из объемных долей в массовую концентрацию	114
Приложение М (справочное) Датчики-газоанализаторы ДАХ-М. Схемы подключения	115
Перечень принятых сокращений	117



Перед началом работ, пожалуйста, прочтите данное руководство по эксплуатации! Оно содержит важные указания и данные, соблюдение которых обеспечит правильное использование датчиков-газоанализаторов ДАХ-М (в дальнейшем – газоанализаторов), позволит сэкономить средства на сервисное обслуживание и гарантирует надежные результаты измерений.

Изготовитель оставляет за собой право вносить конструктивные изменения, связанные с улучшением технических и потребительских качеств, вследствие чего в руководстве по эксплуатации возможны незначительные расхождения между текстом, графическим материалом, эксплуатационной документацией и изделием, не влияющие на качество, работоспособность, надежность и долговечность изделия.

Настоящее руководство по эксплуатации является объединенным эксплуатационным документом, включает в себя разделы паспорта, содержит техническое описание и инструкцию по эксплуатации газоанализаторов модификаций ИБЯЛ.413412.005-50/-60/-80/-85/-90.

Настоящее руководство по эксплуатации предназначено для изучения устройства, принципа действия, технических и метрологических характеристик газоанализаторов и включает в себя сведения, необходимые для правильной подготовки к монтажу, пуску и регулированию. Настоящее руководство по эксплуатации содержит сведения, необходимые для правильной эксплуатации и технического обслуживания газоанализаторов.

Газоанализаторы допущены к применению в Российской Федерации и имеют свидетельство об утверждении типа средств измерений, выданное Федеральным агентством по техническому регулированию и метрологии ОС.С.31.004.А №74808, внесены в Государственный реестр средств измерений Российской Федерации под номером 75899-19. Срок действия до 19.08.2024 г.

Газоанализаторы соответствуют требованиям Технического регламента Таможенного союза ТР ТС 020/2011 «Электромагнитная совместимость технических средств», регистрационный номер декларации о соответствии ЕАЭС №RU Д-РУ.АЯ46.В.06010/19. Срок действия по 13.06.2024 г. включительно.

Газоанализаторы соответствуют требованиям Технического регламента Таможенного союза ТР ТС 012/2011 «О безопасности оборудования для работы во взрывоопасных средах», сертификат соответствия № ЕАЭС RU С-РУ.ВН02.В.00437/20, выдан органом по сертификации взрывозащищенных средств измерений, контроля и элементов автоматики ФГУП «ВНИИФТРИ» (ОС ВСИ «ВНИИФТРИ»). Срок действия по 12.05.2025 г. включительно.

Газоанализаторы ДАХ-М-05Х/-06ТРХ/-08Х/-08ТРХ соответствуют требованиям спецификации HCF_SPEC-13, зарегистрированы в компании FieldComm Group.

Газоанализаторы соответствуют требованиям правил Российского морского регистра судоходства и имеют свидетельство о типовом одобрении № 19.08725.120. Срок действия до 06.06.2024 г.

Обозначение газоанализаторов при их заказе и в документации другой продукции, в которой они могут быть применены, должно состоять из:

- условного наименования газоанализаторов;
- химической формулы определяемого компонента;
- верхнего предела диапазона измерений газоанализаторов;
- обозначения ТУ.

При заказе газоанализаторов для применения на объектах, поднадзорных РМРС, в обозначении дополнительно указывается «РМРС».

Примеры обозначения при заказе:

«Датчик-газоанализатор ДАХ-М-01-СН₃ОН-100 ИБЯЛ.413412.005 ТУ2»;

«Датчик-газоанализатор ДАХ-М-05Х-СН₂О-10 ИБЯЛ.413412.005 ТУ2»;

«Датчик-газоанализатор ДАХ-М-08ТРХ-С₂Н₄-200, РМРС, ИБЯЛ.413412.005 ТУ2».

При необходимости установки значений порогов сигнализации, отличных от приведенных в настоящем РЭ, значения порогов сигнализации должны быть указаны при заказе, например:

«Датчик-газоанализатор ДАХ-М-01-СН₃ОН-100, ПОРОГ1 = 20 мг/м³, ПОРОГ2 = 70 мг/м³, ИБЯЛ.413412.005 ТУ2».

Изготовитель: ФГУП «СПО «Аналитприбор».

Россия, 214031, г. Смоленск, ул. Бабушкина, 3.

Тел. +7 (4812) 31-11-68 (отдел маркетинга), 31-32-39, 30-61-37 (ОТК).

Факс: +7 (4812) 31-75-18 (центральный), 31-33-25 (ОТК).

Бесплатный номер по России: 8-800-100-19-50.

Адрес электронной почты: info@analitpribor-smolensk.ru,

market@analitpribor-smolensk.ru.

Сайты: www.analitpribor-smolensk.ru; analitpribor.pf.

1 ОПИСАНИЕ И РАБОТА

1.1 Назначение и область применения

1.1.1 Газоанализаторы предназначены для непрерывных автоматических измерений массовой концентрации одного из вредных веществ: метанола (CH_3OH), формальдегида (CH_2O), этилена (C_2H_4), окиси этилена ($\text{C}_2\text{H}_4\text{O}$).

1.1.2 Область применения газоанализаторов – автономно или в составе информационно-измерительных систем для контроля воздуха рабочей зоны химических, нефтехимических и нефтеперерабатывающих производств, других отраслей промышленности.

Газоанализаторы могут применяться на объектах, поднадзорных РМРС, что должно оговариваться при заказе.

Сферы применения газоанализаторов в соответствии с Федеральным законом 102-ФЗ:

- осуществление деятельности в области охраны окружающей среды;
- обеспечение безопасности при чрезвычайных ситуациях;
- выполнение работ по обеспечению безопасных условий и охраны труда;
- выполнение работ по оценке соответствия промышленной продукции и продукции других видов.

1.1.3 Тип газоанализаторов – стационарный, одноблочный, непрерывного действия, одноканальный.

Принцип измерений газоанализаторов - электрохимический.

Режим работы – продолжительный по ГОСТ 18311—80.

Рабочее положение газоанализаторов – вертикальное, датчиком вниз.

Способ подачи пробы – диффузионный или принудительный (за счет избыточного давления в точке отбора или с помощью внешнего побудителя расхода при установке дополнительных принадлежностей на газоанализаторы).

1.1.4 Вывод измерительной информации осуществляется:

- на цифровое отсчетное устройство (табло);
- в форме выходного сигнала постоянного тока;
- в кодированной форме по цифровым каналам связи.

1.1.5 Условные наименования модификаций и обозначения модификаций газоанализаторов приведены в таблице 1.1.

1.1.6 Основные характеристики групп модификаций газоанализаторов приведены в таблице 1.2.

Т а б л и ц а 1.1

Обозначение модификаций газоанализаторов	Условное групповое наименование модификаций газоанализаторов	Условное наименование модификации газоанализаторов
ИБЯЛ.413412.005-50	ДАХ-М-01	ДАХ-М-01-АААА-ВВВВ
ИБЯЛ.413412.005-60	ДАХ-М-05Х	ДАХ-М-05Х-АААА-ВВВВ
ИБЯЛ.413412.005-80	ДАХ-М-08Х	ДАХ-М-08Х-АААА-ВВВВ
ИБЯЛ.413412.005-90	ДАХ-М-06ТРХ	ДАХ-М-06ТРХ-АААА-ВВВВ
ИБЯЛ.413412.005-85	ДАХ-М-08ТРХ	ДАХ-М-08ТРХ-АААА-ВВВВ
Примечание - АААА – химическая формула определяемого компонента; ВВВВ – верхний предел диапазона измерений газоанализаторов.		

1.1.7 Для внешних соединений в газоанализаторах применены:

- кабельных линий – кабельные вводы с метрической резьбой М20 шагом 1,5 мм - для ДАХ-М-05Х/-06ТРХ/-08Х/-08ТРХ;

- электрических цепей:

а) цилиндрический соединитель ШР20 (ответная часть находится в комплекте ЗИП) – для ДАХ-М-01;

б) клеммные колодки для присоединения проводов сечением от 0,5 до 1,5 мм² - для ДАХ-М-05Х/-06ТРХ/-08Х/-08ТРХ;

- пневматических линий (при дополнительном заказе комплектов для принудительной подачи пробы) для ДАХ-М-05Х/-06ТРХ/-08Х/-08ТРХ:

а) штуцеры для гибкой трубки внутренним диаметром 6 мм (комплект ИБЯЛ.305659.024);

б) штуцеры исполнения 3 по ГОСТ 13093—81 в комплекте с ниппелем для присоединения трубки 12Х18Н10Т (08Х18Н10Т) диаметром 8 мм (комплект ИБЯЛ.305659.024-01) проходным приварным соединением.

1.1.8 Газоанализаторы относятся к изделиям третьего порядка по ГОСТ Р 52931—2008.

1.1.9 По способу защиты человека от поражения электрическим током по ГОСТ 12.2.007.0—75 газоанализаторы относятся:

- ДАХ-М-01/-05Х/-08Х – классу III;

- ДАХ-М-06ТРХ/-08ТРХ – классу I.

Таблица 1.2

Обозначение модификаций газоанализаторов	Условное групповое наименование модификаций газоанализаторов	Маркировка взрывозащиты	Наличие каналов связи с ВУ	Напряжение питания, В	Степень защиты по ГОСТ 14254—2015 (IEC 60529:2013)	Наличие «сухих» контактов реле «ПОРОГ1», «ПОРОГ2», «СПЕЦРЕЖИМ»	Материал корпуса
ИБЯЛ.413412.005-50	ДАХ-М-01	1Ex ib IIC T6 Gb X/ 1Ex ib IIB T6 Gb X	(4 - 20) мА общий минус	10 - 24	IP54	Нет	Полиамид угленапол- ненный ТУ2253-001- 18070047-00
ИБЯЛ.413412.005-60	ДАХ-М-05Х	1Ex d [ib Gb] IIC T6 Gb X	(4 - 20) мА гальванически развязанный, HART	10 - 32	IP66/IP68		Сплав АК12 ГОСТ 1583—93
ИБЯЛ.413412.005-80	ДАХ-М-08Х						Сталь нержавеющая SS316
ИБЯЛ.413412.005-85	ДАХ-М-08ТРХ		(4 - 20) мА гальванически развязанный, RS485, HART			Да	Сталь нержавеющая SS316
ИБЯЛ.413412.005-90	ДАХ-М-06ТРХ						Сплав АК12 ГОСТ 1583—93

Примечания

1 «Общий минус» означает, что направление протекания тока – от линии выходного сигнала постоянного тока газоанализаторов в минусовой вывод источника питания.

2 Пример условного наименования модификаций газоанализаторов
 ДАХ-М-08Х-АААА-ВВВВ,
 где АААА - химическая формула определяемого компонента;
 ВВВВ - верхний предел диапазона измерений газоанализаторов.

1.1.10 Газоанализаторы предназначены для применения во взрывоопасных зонах класса 1 по ГОСТ ИЕС 60079-10-1—2013, относятся к взрывозащищенному электрооборудованию группы II по ГОСТ 31610.0—2014 (ИЕС 60079-0:2011), соответствуют требованиям к взрывозащищенному оборудованию по ТР ТС 012/2011.

Газоанализаторы имеют маркировку взрывозащиты:

- ДАХ-М-01 – «1Ex ib IIC T6 Gb X»/«1Ex ib IIB T6 Gb X»;
- ДАХ-М-05Х/-06ТРХ/-08Х/-08ТРХ – «1Ex d [ib Gb] IIC T6 Gb X».

1.1.11 Газоанализаторы соответствуют требованиям к электромагнитной совместимости по ТР ТС 020/2011, предъявляемым к оборудованию класса А по ГОСТ Р МЭК 61326-1—2014, для использования в промышленной электромагнитной обстановке.

1.1.12 По устойчивости к воздействию климатических факторов окружающей среды по ГОСТ 15150—69 газоанализаторы соответствуют видам климатического исполнения:

- ДАХ-М-01 – УХЛ2 в диапазоне рабочей температуры от минус 20 до плюс 50 °С;
- ДАХ-М-05Х/-06ТРХ/-08Х/-08ТРХ – УХЛ1 в диапазоне рабочей температуры от минус 20 до плюс 50 °С.

Газоанализаторы, поставляемые на объекты, поднадзорные РМРС, по устойчивости к воздействию климатических факторов соответствуют виду климатического исполнения М категории 2 по ГОСТ 15150—69.

1.1.13 По устойчивости к воздействию температуры и влажности окружающей среды по ГОСТ Р 52931—2008 газоанализаторы соответствуют:

- ДАХ-М-01 – группе исполнения С4 в диапазоне рабочей температуры от минус 20 до плюс 50 °С;
- ДАХ-М-05Х/-06ТРХ/-08Х/-08ТРХ – группе исполнения Д3 в диапазоне рабочей температуры от минус 20 до плюс 50 °С.

1.1.14 По устойчивости к воздействию атмосферного давления газоанализаторы относятся к группе Р1 по ГОСТ Р 52931—2008.

1.1.15 По устойчивости к воздействию синусоидальных вибраций газоанализаторы соответствуют группе исполнения N2 по ГОСТ Р 52931—2008.

1.1.16 Уровень защиты ВПО измерительной информации от непреднамеренных и преднамеренных изменений соответствует уровню защиты «Средний» по Р 50.2.077-2014.

1.1.17 Газоанализаторы, при использовании на АЭС, относятся:

- в соответствии с НП-001-15 – к классу безопасности 4 – элементы нормальной эксплуатации, не влияющие на безопасность;
- в соответствии с НП-031-01 – к категории сейсмостойкости III;

- в соответствии с СТО 1.1.1.07.001.0675-2017 – к квалификационной категории R4 (общепромышленная) – приборы, способные выполнять проектные функции при нормальных условиях эксплуатации;

- в соответствии с СТО 1.1.1.07.001.0675-2017 – к группе условий эксплуатации 1.3.

Примечание – Допускается эксплуатация газоанализаторов в условиях, соответствующих группам условий эксплуатации 1.4, 2.1, 2.2, 2.3 по СТО 1.1.1.07.001.0675-2017;

- в соответствии с СТО 1.1.1.07.001.0675-2017 – к группе Б по способу монтажа и месту размещения (встраиваемые электронные модули, монтируемые на промежуточные конструкции).

1.1.18 Условия эксплуатации газоанализаторов:

- диапазон температуры окружающей среды – от минус 20 до плюс 50 °С;

- диапазон атмосферного давления и давления анализируемой среды:

кПа от 84,0 до 106,7,

мм рт.ст. от 630 до 800.

Место размещения газоанализаторов – на высоте до 1000 м над уровнем моря;

- диапазон относительной влажности воздуха – от 30 до 95 % при температуре 35 °С и более низких температурах без конденсации влаги;

- рабочее положение вертикальное, угол наклона в любом направлении не более 20°;

- массовая концентрация пыли - не более 0,01 г/м³;

- синусоидальная вибрация с амплитудой смещения 0,35 мм частотой от 10 до 55 Гц;

- содержание коррозионно-активных агентов в атмосфере на открытом воздухе соответствует типу атмосферы II (промышленная) по ГОСТ 15150—69.

Примечание – Для газоанализаторов, поставляемых на объекты, поднадзорные РМРС, содержание коррозионно-активных агентов в атмосфере на открытом воздухе соответствует типу атмосферы III (морская) по ГОСТ 15150—69.

Параметры анализируемой газовой смеси (пробы) при принудительной подаче пробы на газоанализаторы:

- температура пробы равна температуре окружающей среды;

- относительная влажность пробы, приведенная к температуре окружающей среды в месте установки газоанализаторов – не более 95 %;

- расход пробы – от 0,3 до 0,7 дм³/мин;

- массовая концентрация пыли в анализируемой пробе - не более 0,001 г/м³.

Условия эксплуатации газоанализаторов, поставляемых на объекты, поднадзорные РМРС, соответствующих требованиям Правил РМРС:

- вибрация с частотой от 2 до 80 Гц: при частотах от 2 до 13,2 Гц - с амплитудой перемещений ± 1 мм и при частотах от 13,2 до 80 Гц - с ускорением $\pm 0,7g$;

- удары с ускорением $\pm 5g$ при частоте от 40 до 80 ударов в минуту;

- длительные наклоны до $22,5^\circ$ от вертикали во всех направлениях, а также при качке до 30° с периодом от 7 до 9 с;

- относительная влажность воздуха (75 ± 3) % при температуре (45 ± 2) °С или относительная влажность воздуха (80 ± 3) % при температуре (40 ± 2) °С, а также относительная влажность воздуха (95 ± 3) % при температуре (25 ± 2) °С;

- морской туман;

- помехи с параметрами, приведенными в разделе 1 (п. 1.2.4.13 (е, ж)) настоящего РЭ.

1.1.19 В верхней части корпуса газоанализаторов ДАХ-М-05Х/-06ТРХ/-08Х/-08ТРХ расположены два отверстия для кабельных вводов с метрической резьбой М20 шагом 1,5 мм. При выпуске из производства в каждом из них установлена транспортная заглушка.

Газоанализаторы ДАХ-М-05Х/-06ТРХ/-08Х/-08ТРХ должны применяться с сертифицированными кабельными вводами и заглушками, которые обеспечивают необходимые вид и уровень взрывозащиты и степень защиты оболочки.

1.2 Технические характеристики

1.2.1 Основные параметры и характеристики

1.2.1.1 Электрическое питание газоанализаторов осуществляется:

- ДАХ-М-01 – от источника питания постоянного тока с выходным напряжением от 10 до 24 В, имеющего выходные искробезопасные электрические цепи с искробезопасными параметрами (уровень искробезопасной электрической цепи и подгруппа электрооборудования), которые соответствуют условиям применения газоанализаторов во взрывоопасной зоне;

- ДАХ-М-05Х/-08Х/-06ТРХ/-08ТРХ – от источника питания постоянного тока с выходным напряжением от 10 до 32 В.

Перечень рекомендуемых источников питания приведен в приложении А.

1.2.1.2 Мощность, потребляемая газоанализаторами, Вт, не более:

- ДАХ-М-01/-05Х/-08Х – 2,0;

- ДАХ-М-06ТРХ/-08ТРХ – 3,5.

1.2.1.3 Газоанализаторы обеспечивают выполнение следующих функций:

а) функции измерений - определение содержания массовой концентрации вредных веществ, мг/м³, с выдачей результатов измерений на цифровое отсчетное устройство (табло) газоанализаторов;

б) функции сигнализации уровня загазованности:

1) выдачу сигнализации предельного уровня загазованности ПОРОГ1;

2) выдачу сигнализации аварийного уровня загазованности ПОРОГ2;

в) информационной функции:

1) выдачу постоянной световой индикации зеленого цвета при включении газоанализатора;

2) выдачу однократных периодически повторяющихся световых сигналов красного цвета и соответствующего сообщения на табло о переходе газоанализаторов после включения в специальный режим ПРОГРЕВ с одновременным переключением «сухих» контактов реле «СПЕЦРЕЖИМ» (для исполнений газоанализаторов в соответствии с таблицей 1.2);

3) выдачу на табло при включении или по команде оператора, вводимой с клавиатуры газоанализаторов, идентификационных данных ВПО - номера версии и цифрового идентификатора;

4) выдачу на табло при включении газоанализаторов или по команде оператора, вводимой с клавиатуры газоанализаторов, сообщения об установленных значениях ПОРОГ1, ПОРОГ2;

5) выдачу прерывистой световой сигнализации красного цвета при достижении измеренным значением содержания определяемого компонента порога срабатывания сигнализации ПОРОГ1 с одновременным переключением «сухих» контактов реле (для исполнений газоанализаторов в соответствии с таблицей 1.2);

6) выдачу прерывистой повышенной частоты следования световой сигнализации красного цвета при достижении измеренным значением содержания определяемого компонента порога срабатывания сигнализации ПОРОГ2 с одновременным переключением «сухих» контактов реле (для исполнений газоанализаторов в соответствии с таблицей 1.2);

7) выдачу сигнализации ПЕРЕГРУЗКА – прерывистая индикация показаний на табло при превышении содержанием определяемого компонента верхней границы диапазона показаний;

8) выдачу постоянной световой сигнализации красного цвета о переходе газоанализаторов в специальный режим СЕРВИС с одновременным переключением «сухих» контактов реле «СПЕЦРЕЖИМ» (для исполнений газоанализаторов в соответствии с таблицей 1.2);

9) выдачу однократных периодически повторяющихся световых сигналов красного цвета о переходе газоанализаторов в специальный режим НЕИСПРАВНОСТЬ с выдачей диагностического сообщения на табло и одновременным переключением «сухих» контактов реле «СПЕЦРЕЖИМ» (для исполнений газоанализаторов в соответствии с таблицей 1.2);

г) функции самодиагностики - автоматический контроль технического состояния при включении и непрерывно во время работы с автоматическим переходом при обнаружении отказа отдельных узлов в специальный режим НЕИСПРАВНОСТЬ;

д) функции информационной связи – обмена данными с ВУ по цифровым каналам связи (кроме ДАХ-М-01) HART и RS485 (для ДАХ-М-06ТРХ/-08ТРХ), при котором обеспечивается:

1) выбор цифрового канала связи HART или RS485 (для ДАХ-М-06ТРХ/-08ТРХ);

2) передача на ВУ:

- номера версии и цифрового идентификатора ВПО (для цифрового канала связи RS485);

- информации об определяемом компоненте (для цифрового канала связи RS485);

- информации о заданных значениях порогов сигнализации;

- информации о срабатывании порогов сигнализации (для цифрового канала связи RS485);

- информации о действующем режиме работы газоанализатора (для цифрового канала связи RS485);

- информации о результатах технического диагностирования;

3) прием от ВУ команд на изменение значений порогов сигнализации, установку типа сигнализации (блокирующаяся или снимающаяся автоматически);

4) прием от ВУ команд на корректировку нуля и чувствительности;

5) прием от ВУ команды на задание адреса газоанализатора в сети RS485 (для ДАХ-М-06ТРХ/-08ТРХ);

6) прием от ВУ команды на сброс сигнализации ПОРГ1, ПОРОГ2;

е) сервисной функции - защищенный паролем переход в специальный режим СЕРВИС, в котором обеспечиваются:

1) задание значений порогов сигнализации;

2) корректировка нуля и чувствительности газоанализаторов.

1.2.1.4 Газоанализаторы имеют выходной сигнал постоянного тока (4 - 20) мА по ГОСТ 26.011—80:

- ДАХ-М-01 – гальванически связанный с цепью питания, направление протекания тока – от линии выходного сигнала постоянного тока газоанализаторов в минусовой вывод источника питания;

- ДАХ-М-05Х/-06ТРХ/-08Х/-08ТРХ – гальванически развязанный с цепью питания газоанализатора.

Допустимое сопротивление нагрузки в цепи выходного сигнала постоянного тока для газоанализаторов не более 500 Ом.

Амплитуда пульсаций напряжения выходного сигнала постоянного тока газоанализаторов при сопротивлении нагрузки 50 Ом не более 6 мВ.

1.2.1.5 Характеристики цифровых каналов связи с ВУ:

- цифровой канал RS485:

а) интерфейс RS485;

б) скорость обмена: 2400, 9600 бит/с;

в) режим устройства на шине – ведомый;

г) максимальное количество адресуемых устройств на шине – 32;

д) протокол обмена – MODBUS RTU;

е) вид выходного кода – двоично-десятичный (BCD) и с плавающей точкой (Float);

ж) число разрядов – 6 (при двоично-десятичном представлении);

- цифровой канал HART:

а) интерфейс HART в соответствии с требованиями спецификации HCF_SPEC-13 версии 7.5;

б) номинальная цена единицы наименьшего разряда кода, не более - 0,01 мг/м³.

1.2.1.6 Требования к сигнализации уровня загазованности

1.2.1.6.1 Газоанализаторы обеспечивают выдачу предупреждающих сигналов световой сигнализации о достижении следующих уровней загазованности:

- предельного уровня загазованности ПОРОГ1;
- аварийного уровня загазованности ПОРОГ2.

1.2.1.6.2 Условия включения сигнализации уровня загазованности:

- сигнализация предельного уровня загазованности ПОРОГ1 включается автоматически при достижении содержания определяемых компонентов заданного значения ПОРОГ1;
- сигнализация аварийного уровня загазованности ПОРОГ2 включается автоматически при достижении содержания определяемых компонентов заданного значения ПОРОГ2.

1.2.1.6.3 Условия отключения сигнализации:

1.2.1.6.3.1 Сигнализация предельного уровня загазованности ПОРОГ1 отключается автоматически при снижении содержания определяемого компонента до 0,8 от установленного значения ПОРОГ1 или вручную при условии снижения содержания определяемого компонента до 0,8 установленного значения ПОРОГ1.

Условие отключения предварительно установлено в параметрах газоанализаторов.

1.2.1.6.3.2 Сигнализация аварийного уровня загазованности ПОРОГ2 отключается автоматически при снижении содержания определяемого компонента до 0,8 от установленного значения ПОРОГ2 или вручную при условии снижения содержания определяемого компонента до 0,8 установленного значения ПОРОГ2.

Условие отключения предварительно установлено в параметрах газоанализаторов.

1.2.1.6.4 Газоанализаторы обеспечивают возможность ручного ввода значений порогов сигнализации, при этом значение ПОРОГ1 не может быть установлено большим значения ПОРОГ2.

1.2.1.6.5 Режим отключения сигнализации ПОРОГ1 и ПОРОГ2 устанавливается отдельно для ПОРОГ1 и ПОРОГ2 в меню газоанализаторов и по командам, передаваемым от ВУ по цифровым каналам связи (кроме ДАХ-М-01).

1.2.1.6.6 При выпуске из производства установлены:

- значения порогов сигнализации ПОРОГ1, ПОРОГ2 в соответствии с таблицей 1.3;
- режим включения сигнализации ПОРОГ1 и ПОРОГ2 - снимающаяся автоматически.

Т а б л и ц а 1.3

Условное наименование модификации газоанализаторов	Значения порогов сигнализации, устанавливаемые при выпуске из производства, мг/м ³	
	ПОРОГ1	ПОРОГ2
ДАХ-М-XX-СН ₃ ОН-100	5	80
ДАХ-М-XX-СН ₂ О-10	2	8
ДАХ-М-XX-С ₂ Н ₄ -200	100	160
ДАХ-М-XX-С ₂ Н ₄ О-18	1	14,4
Примечание - XX – требование относится ко всем группам модификаций газоанализаторов в соответствии с таблицей 1.1.		

1.2.1.7 Параметры контактов реле «ПОРОГ1», «ПОРОГ2», «СПЕЦРЕЖИМ»:

- для напряжения постоянного тока:

- а) допустимое значение напряжения на разомкнутых контактах – не более 50 В;
- б) допустимое значение тока через замкнутые контакты – не более 1,0 А;
- в) характер нагрузки – резистивная;

- для напряжения переменного тока:

- а) допустимое значение напряжения на разомкнутых контактах (действующее значение) – не более 250 В;
- б) допустимое значение тока через замкнутые контакты – не более 1,0 А;
- в) характер нагрузки – резистивная.

1.2.1.8 Требования к устройствам световой сигнализации

1.2.1.8.1 Частота следования световых сигналов, Гц:

- (0,5 ± 0,1) - для сигнализации предельного уровня загазованности ПОРОГ1;
- (2,0 ± 0,2) - для сигнализации аварийного уровня загазованности ПОРОГ2.

1.2.2 Метрологические характеристики

1.2.2.1 Диапазоны измерений и показаний газоанализаторов, цена единицы младшего разряда (ЕМР), соответствуют данным, приведенным в таблице 1.4.

Т а б л и ц а 1.4

Условное наименование модификации газоанализаторов	Единица физической величины	Диапазон измерений	Диапазон показаний	Цена ЕМР
ДАХ-М-XX-СН ₃ ОН-100	массовая концентрация, мг/м ³	от 0 до 100	от 0 до 125	0,1
ДАХ-М-XX-СН ₂ О-10		от 0 до 10	от 0 до 12,15	0,01
ДАХ-М-XX-С ₂ Н ₄ -200		от 0 до 200	от 0 до 250	1
ДАХ-М-XX-С ₂ Н ₄ О-18		от 0 до 18	от 0 до 22,5	0,01
Примечание - XX – требование относится ко всем группам модификаций газоанализаторов в соответствии с таблицей 1.1.				

1.2.2.2 Определяемый компонент, пределы допускаемой основной абсолютной Δд погрешности газоанализаторов соответствуют данным, приведенным в таблице 1.5.

Т а б л и ц а 1.5

Условное наименование модификации газоанализаторов	Определяемый компонент	Пределы допускаемой основной погрешности газоанализаторов, Δд, мг/м ³	Участок диапазона измерений, в котором нормируется основная погрешность, мг/м ³
ДАХ-М-XX-СН ₃ ОН-100	СН ₃ ОН	± 1,25	от 0 до 5 включ.
		± (1,25 + 0,25·(С _{вх} – 5))	свыше 5 до 100 включ.
ДАХ-М-XX-СН ₂ О-10	СН ₂ О	± 0,25	от 0 до 0,5 включ.
		± (0,25 + 0,2·(С _{вх} – 0,5))	свыше 0,5 до 10,0 включ.
ДАХ-М-XX-С ₂ Н ₄ -200	С ₂ Н ₄	± 25	от 0 до 100 включ.
		± (25 + 0,25·(С _{вх} – 100))	свыше 100 до 200 включ.
ДАХ-М-XX-С ₂ Н ₄ О-18	С ₂ Н ₄ О	± 0,25	от 0 до 1 включ.
		± (0,25 + 0,25·(С _{вх} – 1))	свыше 1 до 18 включ.
Примечания			
1 XX – требование относится ко всем группам модификаций газоанализаторов в соответствии с таблицей 1.1.			
2 С _{вх} – содержание определяемого компонента (мг/м ³).			

1.2.2.3 Номинальная статическая характеристика преобразования газоанализаторов по выходному сигналу постоянного тока I, мА, имеет вид

$$I = I_n + K_n \cdot C_{вх}, \quad (1.1)$$

где I_н – нижняя граница диапазона выходного сигнала постоянного тока, равная 4 мА;

$C_{вх}$ – содержание определяемого компонента ($мг/м^3$);

K_n – номинальный коэффициент преобразования $мА/‰ мг/м^3$, определяемый по формуле

$$K_n = 16/(C_v - C_n), \quad (1.2)$$

где C_n , C_v – значения, соответствующие верхней и нижней границам диапазона измерений $мг/м^3$.

1.2.2.4 Время прогрева газоанализаторов, кроме ДАХ-М-XX- C_2H_4O -18, не более 60 мин, газоанализаторов ДАХ-М-XX- C_2H_4O -18 – не более 180 мин.

1.2.2.5 Номинальное время установления показаний $T_{0,9ном}$ соответствует данным, приведенным в таблице 1.6.

Таблица 1.6

Условное наименование модификации газоанализаторов	$T_{0,9ном}, с$
ДАХ-М-XX- CH_3OH -100	900
ДАХ-М-XX- CH_2O -10	300
ДАХ-М-XX- C_2H_4 -200	300
ДАХ-М-XX- C_2H_4O -18	480
Примечание - XX – требование относится ко всем группам модификаций газоанализаторов в соответствии с таблицей 1.1.	

1.2.2.6 Требования к стабильности показаний

1.2.2.6.1 Предел допускаемого интервала времени работы газоанализаторов без корректировки показаний по ПГС - 6 месяцев.

1.2.2.6.2 Газоанализаторы соответствуют требованиям к основной погрешности после воздействия перегрузки по содержанию определяемого компонента, превышающей на 20 % верхний предел диапазона измерений, в течение 5 мин.

Время восстановления характеристик газоанализаторов после снятия перегрузки - не более 60 мин.

1.2.2.7 Время срабатывания сигнализации при содержании определяемого компонента на входе газоанализаторов, в два раза превышающем значения порога срабатывания, с, не более приведенного в таблице 1.7.

1.2.2.8 Газоанализаторы соответствуют требованиям к основной погрешности при изменении содержания неопределяемых компонентов в пробе согласно таблице 1.6.1.

Таблица 1.6.1

Условное наименование модификации газоанализаторов	Содержание неопределяемых компонентов в пробе, мг/м ³	
	сероводорода (H ₂ S)	диоксида серы (SO ₂)
ДАХ-М-XX-СН ₃ ОН-100	не допускается	от 0 до 1
ДАХ-М-XX-СН ₂ О-10	не допускается	не допускается
ДАХ-М-XX-С ₂ Н ₄ -200	от 0 до 10	от 0 до 10
ДАХ-М-XX-С ₂ Н ₄ О-18	не допускается	от 0 до 1
Примечание - XX – требование относится ко всем группам модификаций газоанализаторов в соответствии с таблицей 1.		

1.2.2.9 Пределы допускаемой дополнительной погрешности от изменения температуры окружающей среды на каждые 10 °С, от номинального значения температуры (20 ± 5) °С - 0,6 в долях от пределов допускаемой основной погрешности.

Т а б л и ц а 1.7

Условное наименование модификации газоанализаторов	Значение порога срабатывания сигнализации, мг/м ³		Время срабатывания сигнализации, с
	ПОРОГ1	ПОРОГ2	
ДАХ-М-XX-СН ₃ ОН-100	5	80	150
ДАХ-М-XX-СН ₂ О-10	2	8	60
ДАХ-М-XX-С ₂ Н ₄ -200	100	160	60
ДАХ-М-XX-С ₂ Н ₄ О-18	1	14,4	120
Примечание - XX – требование относится ко всем группам модификаций газоанализаторов в соответствии с таблицей 1.1.			

1.2.2.10 Пределы допускаемой дополнительной погрешности газоанализаторов при изменении атмосферного давления в рабочих условиях эксплуатации на каждые 3,3 кПа (25 мм рт.ст.) от номинального значения давления ($101,3 \pm 4,0$) кПа ((760 ± 30) мм рт.ст.) - 0,5 в долях от пределов допускаемой основной погрешности.

1.2.2.11 Пределы допускаемой дополнительной погрешности газоанализаторов при изменении влажности окружающей среды в рабочих условиях эксплуатации от номинального значения влажности 60 % при температуре (20 ± 5) °С - 0,5 в долях от пределов допускаемой основной погрешности.

1.2.2.12 Газоанализаторы соответствуют требованиям к основной погрешности при изменении пространственного положения на 20° в любом направлении от номинального рабочего (вертикального) положения.

1.2.2.13 Газоанализаторы соответствуют требованиям к основной погрешности при воздействии синусоидальной вибрации частотой от 10 до 55 Гц с амплитудой смещения не более 0,35 мм.

1.2.2.14 Газоанализаторы при принудительной подаче пробы соответствуют требованиям к основной погрешности при изменении расхода пробы от 0,3 до 0,7 дм³/мин.

1.2.2.15 Газоанализаторы устойчивы к изменению напряжения питания постоянного тока:

- для ДАХ-М-01- от 10 до 24 В;
- для ДАХ-М-05Х/-06ТРХ/-08Х/-08ТРХ - от 10 до 32 В.

1.2.2.16 Идентификационные данные ВПО соответствуют значениям, указанным в таблице 1.8.

Т а б л и ц а 1.8

Условное групповое наименование модификаций газоанализаторов	Идентификационное наименование ВПО	Номер версии (идентификационный номер) ВПО	Цифровой идентификатор ВПО (контрольная сумма исполняемого кода)	Алгоритм вычисления цифрового идентификатора ВПО
ДАХ-М-01	ДАН-М-01.hex	2.0	12D1	CRC-16
ДАХ-М-05Х	ДАН-М-05-08.hex	2.0	245E	
ДАХ-М-08Х				
ДАХ-М-06ТРХ	ДАН-М-06-08.hex	2.0	1178	
ДАХ-М-08ТРХ				
<p>П р и м е ч а н и е - Номер версии ВПО должен быть не ниже указанного в таблице. Значение цифрового идентификатора относится только к версии файла, обозначенной в таблице.</p>				

1.2.3 Требования к электромагнитной совместимости

1.2.3.1 Газоанализаторы соответствуют требованиям к электромагнитной совместимости по ТР ТС 020/2011, предъявляемым к оборудованию класса А по ГОСТ Р МЭК 61326-1—2014 для использования в промышленной электромагнитной обстановке.

1.2.4 Требования стойкости к внешним воздействиям и живучести

1.2.4.1 Газоанализаторы являются стойкими к воздействию:

- температуры окружающей среды от минус 20 до плюс 50 °С;
- повышенной относительной влажности окружающей среды до 95 % при температуре 35 °С и более низких температурах без конденсации влаги;
- пониженной относительной влажности окружающей среды до 30 %;
- атмосферного давления от 84,0 до 106,7 кПа (от 630 до 800 мм рт.ст.).

1.2.4.2 Газоанализаторы устойчивы к изменению пространственного положения на угол 20° в любом направлении от номинального рабочего (вертикального) положения.

1.2.4.3 Газоанализаторы являются стойкими к воздействию синусоидальной вибрации в диапазоне частот от 10 до 55 Гц и амплитудой смещения не более 0,35 мм.

1.2.4.4 Газоанализаторы в упаковке для транспортирования выдерживают воздействие температуры окружающего воздуха от минус 20 до плюс 50 °С.

1.2.4.5 Газоанализаторы в упаковке для транспортирования выдерживают без повреждений транспортную тряску с ускорением 98 м/с², длительностью ударного импульса 16 мс, числом ударов (1000 ± 10) для каждого направления.

1.2.4.6 Газоанализаторы в упаковке для транспортирования выдерживают воздействие относительной влажности окружающего воздуха:

- до 98 % при температуре 35 °С для газоанализаторов, поставляемых на АЭС;
- до 98 % при температуре 25 °С для остальных газоанализаторов.

1.2.4.7 Газоанализаторы являются прочными при длительном изменении полярности напряжения электропитания.

1.2.4.8 Ударостойкость газоанализаторов ДАХ-М-01 соответствует ГОСТ 31610.0—2014 (IEC 60079-0:2011) для оборудования с низкой степенью опасности механических повреждений.

Ударостойкость газоанализаторов ДАХ-М-05Х/-08Х/-06ТРХ/-08ТРХ соответствует ГОСТ 31610.0—2014 (IEC 60079-0:2011) для оборудования с высокой степенью опасности механических повреждений.

1.2.4.9 Газоанализаторы являются сейсмостойкими при воздействии землетрясений интенсивностью 9 баллов по MSK-64 при уровне установки над нулевой отметкой до 10 м по ГОСТ 30546.1—98.

1.2.4.10 Газоанализаторы сохраняют параметры (определяемый компонент, значения порогов срабатывания, градуировочные коэффициенты) после выключения питания. После включения питания газоанализаторы соответствуют требованиям к основной погрешности.

1.2.4.11 Газоанализаторы являются стойкими к воздействию излучения носимых абонентских радиостанций УКВ и ДМВ диапазонов с максимальной мощностью передатчика 5 Вт и сотовых телефонов, расположенных на расстоянии не менее метра от газоанализаторов.

1.2.4.12 Газоанализаторы, поставляемые на объекты, поднадзорные РМРС, по устойчивости к воздействию климатических факторов соответствуют виду климатического исполнения М категории 2 по ГОСТ 15150—69.

1.2.4.13 Газоанализаторы, поставляемые на объекты, поднадзорные РМРС, устойчивы:

а) к воздействию вибрации с частотой от 2 до 80 Гц: при частотах от 2 до 13,2 Гц - с амплитудой перемещений ± 1 мм и при частотах от 13,2 до 80 Гц - с ускорением $\pm 0,7g$;

б) к воздействию ударов с ускорением $\pm 5g$ и частотой от 40 до 80 ударов в минуту;

в) к воздействию длительных наклонов до $22,5^\circ$ от вертикали во всех направлениях, а также качки до 30° с периодом от 7 до 9 с;

г) к воздействию относительной влажности воздуха (75 ± 3) % при температуре (45 ± 2) $^\circ\text{C}$ или относительной влажности воздуха (80 ± 3) % при температуре (40 ± 2) $^\circ\text{C}$, а также относительной влажности воздуха (95 ± 3) % при температуре (25 ± 2) $^\circ\text{C}$;

д) к воздействию морского тумана;

е) к воздействию помех, имеющих следующие параметры:

1) постоянное и переменное (50 Гц) магнитные поля напряженностью 100 А/м;

2) электростатические разряды с амплитудой напряжения 8 кВ;

3) радиочастотные электромагнитные поля в диапазоне 80 МГц – 2 ГГц со среднеквадратическим значением напряженности поля 10 В/м;

4) наносекундные импульсы напряжения с амплитудой 1 кВ длительностью 5/50 нс при подаче через емкостные клещи в сигнальные цепи, цепи управления и постоянного тока низкого напряжения;

5) радиочастотные помехи по цепям проводимости в диапазоне 150 кГц – 80 МГц со среднеквадратическим значением напряжения 3 В и 80-процентной модуляцией на частоте 1 кГц;

6) микросекундные импульсы напряжения длительностью 1,2/50 мкс по цепям питания с амплитудой 1 кВ при подаче через устройство связи-развязки между каждой цепью и корпусом и 0,5 кВ при подаче через устройство связи-развязки между цепями;

ж) уровни создаваемого напряжения радиопомех не должны превышать следующих значений:

1) для порта корпуса на расстоянии 3 м:

- в диапазоне частот (0,15 - 0,30) МГц – (80 - 52) дБмкВ/м;

- в диапазоне частот (0,3 - 30,0) МГц – (52 - 34) дБмкВ/м;

- в диапазоне частот (30 - 2000) МГц – 54 дБмкВ/м;

за исключением диапазона (156 - 165) МГц, где устанавливается 24 дБмкВ/м;

2) для порта электропитания постоянного тока:

- в диапазоне частот (10 - 150) кГц – (96 - 50) дБмкВ;
- в диапазоне частот (150 - 350) кГц – (60 - 50) дБмкВ;
- в диапазоне частот 350 кГц - 30 МГц – 50 дБмкВ.

1.2.4.14 Газоанализаторы, поставляемые на объекты, поднадзорные РМРС изготовлены из конструктивных материалов, не содержащих асбест. Печатные платы покрыты изолирующим лаком.

1.2.4.15 Газоанализаторы, при поставке на АЭС, работоспособны после пребывания до 15 суток ежегодно в неработающем состоянии при температуре окружающего воздуха от 5 до 45 °С и относительной влажности воздуха до 80 % при температуре 25 °С и более низких температурах без конденсации влаги в атмосфере типа II, по ГОСТ 15150—69, с содержанием: хлоридов – до 0,3 мг/(м²·сут) (0,02 мг/м³); сульфатов - до 0,03 мг/м³; сернистого газа - до 0,31 мг/м³.

1.2.4.16 Требования по устойчивости к воздействию специальных сред

1.2.4.16.1 Газоанализаторы устойчивы к воздействию агрессивных и других специальных сред:

- а) к воде и растворам, которые могут орошать газоанализаторы при аварийных режимах;
- б) к дезактивирующим водным растворам.

1.2.4.16.2 Газоанализаторы устойчивы к орошению раствором борной кислоты с концентрацией 16 г/дм³, содержащим 150 мг/дм³ гидразин-гидрата и 2 г/дм³ гидроксида калия. Температура раствора - от 20 до 90 °С.

1.2.4.16.3 Газоанализаторы устойчивы к воздействию дезактивирующих водных растворов, состав которых приведен в таблице 1.9.

Т а б л и ц а 1.9

Объект дезактивации	Состав дезактивирующих растворов	Концентрация, г/ дм ³
Наружные поверхности корпуса газоанализаторов	Первый раствор:	
	едкий натр NaOH	50 - 60
	перманганат калия KMnO ₄	5 - 10
	Второй раствор:	
	щавелевая кислота (H ₂ C ₂ O ₄)	20 - 40

1.2.4.17 Мощность поглощенной дозы внешнего радиационного фона окружающей среды при нормальных условиях эксплуатации, верхнее значение, - $1,4 \cdot 10^{-6}$ Гр/с.

1.2.4.18 Газоанализаторы, при поставке на АЭС, в нормальных условиях эксплуатации выполняют проектные функции в заданном объеме с характеристиками, регламентированными в настоящем РЭ, без ограничения времени.

1.2.5 Требования к защите от несанкционированного доступа

1.2.5.1 В газоанализаторах предусмотрена защита от несанкционированного доступа с целью предотвращения возможности их умышленного или неумышленного вывода из строя, либо изменению параметров и характеристик.

1.2.5.2 Перечень объектов защиты от несанкционированного доступа и средства защиты, обеспечиваемые физическими методами защиты, приведены в таблице 1.10.

Т а б л и ц а 1.10

Физические методы защиты от несанкционированного доступа	
Объекты защиты	Средства защиты
Органы ручного управления (переключатели режимов работы и т.п.) – встроенная клавиатура газоанализаторов	Доступ к клавиатуре закрыт защитной крышкой с возможностью пломбировки (для ДАХ-М-01). Работа с клавиатурой возможна только с помощью магнитного стилуса (для ДАХ-М-05Х/-06ТРХ/-08Х/-08ТРХ)
Сменные электронные блоки, расположенные внутри газоанализаторов	Пломбирование корпуса газоанализаторов и составных частей путем нанесения изготовителем оттиска контрольного клейма на пломбировочной мастике в чашках винтов крепления (для ДАХ-М-01), стопорных винтов (для ДАХ-М-05Х/-06ТРХ/-08Х/-08ТРХ)
Коммутационные элементы для подключения внешних цепей	Возможность установки потребителем пломб на контровочной проволоке, пропущенной через специальные отверстия, предусмотренные для клеймения разъемов для подключения внешних устройств к газоанализаторам (для ДАХ-М-01). Возможность пломбировки потребителем стопорного винта крышки для доступа к подключению кабеля (для ДАХ-М-05Х/-06ТРХ/-08Х/-08ТРХ)

1.2.5.3 Перечень объектов защиты от несанкционированного доступа и средства защиты, обеспечиваемые программными методами защиты, приведены в таблице 1.11.

Т а б л и ц а 1.11

Программные методы защиты от несанкционированного доступа	
Объекты защиты	Средства защиты
Средства изменения пороговых значений, задания параметров и т.п.	Осуществляется путем входа в специальный режим работы газоанализаторов СЕРВИС. Вход в режим защищен паролем
Средства ручного ввода данных	Вводимые команды проверяются на соответствие перечню допустимых команд. Вводимые данные проверяются на соответствие области допустимых значений
ВПО газоанализаторов	Контроль целостности и подлинности ВПО методом расчета контрольной суммы. Проверка вводимых команд на соответствие перечню допустимых команд. Проверка вводимых данных на целостность и соответствие области допустимых значений

1.2.5.4 Уровень защиты ВПО и измерительной информации от непреднамеренных и преднамеренных изменений осуществляется посредством механической защиты и соответствует уровню защиты «Средний» в соответствии с Р 50.2.077-2014.

1.2.5.5 Схема пломбировки газоанализаторов от несанкционированного доступа приведена в приложении Б.

1.2.6 Требования к техническому диагностированию

1.2.6.1 Техническое диагностирование газоанализаторов предусматривает:

- контроль технического состояния;
- обнаружение мест и определение причин возникновения дефектов.

1.2.6.2 Техническое диагностирование не влияет на выполнение основных функций газоанализаторов и (или) не приводит к ухудшению их характеристик.

1.2.6.3 Глубина технического диагностирования - до уровня узлов газоанализаторов.

1.2.6.4 Результаты технического диагностирования:

- отображаются в виде диагностических сообщений на табло газоанализаторов;
- передаются на ВУ (кроме ДАХ-М-01) по цифровым каналам связи.

1.2.6.5 В газоанализаторах обеспечен следующий объем технического диагностирования:

- после включения электропитания - автоматический контроль (самодиагностика):
 - а) отсутствия искажений в ВПО и данных;
 - б) наличия электропитания внутренних цепей газоанализаторов и нахождения их параметров в допустимых пределах;
 - в) работоспособности - при помощи встроенных проверяющих тестов;
- в процессе работы газоанализаторов - непрерывный автоматический контроль (самодиагностика):
 - а) достоверности аналоговых выходных сигналов от ЭХД;
 - б) работоспособности ЭХД;
 - в) отсутствия ошибок при обмене данными между газоанализаторами и ВУ (кроме ДАХ-М-01);
- периодически (с участием оператора) контроль компонентов газоанализаторов, для которых не предусматривается непрерывный автоматический контроль технического состояния:
 - а) контрольный осмотр;
 - б) контроль чувствительности при подаче ПГС;
 - в) проверка работоспособности выходного сигнала постоянного тока;
 - г) проверка переключения реле «ПОРОГ1», «ПОРОГ2», «СПЕЦРЕЖИМ».

1.2.7 Требования к конструкции

1.2.7.1 Габаритные размеры газоанализаторов, мм, не более:

- ДАХ-М-01: длина – 180; ширина – 60; высота – 155;
- ДАХ-М-05Х/-06ТРХ/-08Х/-08ТРХ: длина – 120; ширина – 130; высота – 280.

1.2.7.2 Масса газоанализаторов, кг, не более:

- ДАХ-М-01 – 1;
- ДАХ-М-05Х/-06ТРХ – 3;
- ДАХ-М-08Х/-08ТРХ – 7.

1.2.7.3 Степень защиты газоанализаторов по ГОСТ 14254—2015 (IEC 60529:2013):

- ДАХ-М-01 – IP54;
- ДАХ-М-05Х/-06ТРХ/-08Х/-08ТРХ – IP66/IP68.

1.2.7.4 В конструкции газоанализаторов предусмотрена защита от несанкционированного доступа, обеспечиваемая путем пломбирования потребителем. Пломбировка газоанализаторов от несанкционированного доступа соответствует схеме, приведенной в приложении Б.

1.2.7.5 Конструкция органов управления и регулировки газоанализаторов обеспечивает защиту от случайного вмешательства в их работу.

1.2.7.6 Табло газоанализаторов обеспечивает читаемость отображаемой информации без применения дополнительных технических средств и устройств:

- в условиях слабой освещенности (в пасмурную погоду, в ночных условиях);
- при прямом солнечном освещении;
- во всем диапазоне рабочих температур.

1.2.7.7 Световые предупреждающие сигналы газоанализаторов четко и однозначно воспринимаются на расстоянии не менее 5 м от газоанализаторов в любое время суток.

1.2.7.8 Конструкция газоанализаторов обеспечивает возможность замены потребителем ЭХД за время не более 30 мин.

1.2.7.9 Газовый канал газоанализаторов ДАХ-М-05Х/-06ТРХ/-08Х/-08ТРХ с комплектом для принудительной подачи пробы ИБЯЛ.305659.024/-01 выдерживает избыточное давление 0,7 кПа (71 мм вод. ст). Спад давления в течение 5 мин должен быть не более 0,07 кПа (7 мм вод. ст).

1.2.7.10 В конструкции ДАХ-М-05Х/-06ТРХ/-08Х/-08ТРХ предусмотрено подключение двух кабельных вводов с метрической резьбой М20 шагом 1,5 мм.

1.2.7.11 Клеммные колодки обеспечивают подключение проводов сечением от 0,5 до 1,5 мм².

1.2.7.12 Комплекты принадлежностей для принудительной подачи пробы на газоанализаторы ДАХ-М-05Х/-06ТРХ/-08Х/-08ТРХ обеспечивают подключение:

- ИБЯЛ.305659.024 – гибкой трубкой внутренним диаметром 6 мм;

- ИБЯЛ.305659.024-01 - штуцерами исполнения 3 по ГОСТ 13093—81 в комплекте с ниппелем для присоединения трубки 12Х18Н10Т (08Х18Н10Т) диаметром 8 мм проходным приварным соединением.

1.2.7.13 В конструкции ДАХ-М-06ТРХ/-08ТРХ обеспечено переключение «сухих» контактов реле по каждому порогу сигнализации.

1.2.7.14 Сведения о содержании драгоценных материалов и цветных металлов

1.2.7.14.1 Сведения о содержании драгоценных материалов в газоанализаторах, в том числе и в покупных изделиях, приведены в таблице 1.12.

Таблица 1.12

Условное групповое наименование модификаций газоанализаторов	Содержание драгоценных материалов, г			
	золото	серебро	палладий	рутений
ДАХ-М-01	0,001274	0,008825	0,000001	—
ДАХ-М-05Х	0,00558	—	—	0,000792
ДАХ-М-08Х	0,00558	—	—	0,000792
ДАХ-М-08ТРХ	0,002047	0,001063	0,000003	—
ДАХ-М-06ТРХ	0,002047	0,001063	0,000003	—

1.2.7.14.2 Сведения о содержании цветных металлов приведены в таблице 1.13.

Таблица 1.13

Условное групповое наименование модификаций газоанализаторов	Содержание цветных металлов, г	
	сплавы алюминия	латунь
ДАХ-М-01	—	—
ДАХ-М-05Х	1990	50
ДАХ-М-08Х	—	—
ДАХ-М-08ТРХ	—	—
ДАХ-М-06ТРХ	1990	50

1.2.8 Требования надежности

1.2.8.1 Газоанализаторы относятся к восстанавливаемым, ремонтируемым, однофункциональным, одноканальным изделиям, требования к надежности которых устанавливаются в соответствии с ГОСТ 27883—88.

1.2.8.2 Средняя наработка до отказа газоанализаторов, с учетом технического обслуживания и ЗИП, в условиях эксплуатации, приведенных в настоящем РЭ, - 35000 ч (с учетом замены ЭХД, выработавшего свой ресурс).

1.2.8.3 Критерием отказа газоанализаторов является несоответствие любому из требований пп. 1.2.1.3, 1.2.1.6, 1.2.2.1, 1.2.2.2.

1.2.8.4 Назначенный срок службы газоанализаторов в условиях эксплуатации, приведенных в настоящем РЭ, - 10 лет.

Исчисление назначенного срока службы газоанализаторов начинается с даты ввода газоанализаторов в эксплуатацию, но не далее 6 месяцев от даты приемки газоанализаторов, указанной в свидетельстве о приемке.

1.2.8.5 Средний срок службы ЭХД - 3 года.

1.2.8.6 Назначенный срок хранения газоанализаторов в упаковке изготовителя - 1 год.

1.2.9 Требования к сырью, материалам, покупным изделиям

1.2.9.1 Покупные изделия и материалы для изготовления газоанализаторов имеют сертификаты/декларации соответствия требованиям нормативных правовых актов, действующих на территории Российской Федерации, а также соответствуют требованиям нормативных документов Российской Федерации или технических условий, по которым они выпускаются.

1.2.9.2 Материалы и покупные изделия подвергнуты изготовителем входному контролю.

1.2.10 Требования безопасности

1.2.10.1 Газоанализаторы не являются источниками возгорания при любых, возникающих в них, неисправностях.

Вероятность возникновения пожара в газоанализаторах (от газоанализаторов) при возникновении неисправности не превышает 10^{-6} в год согласно ГОСТ 12.1.004—91.

1.2.10.2 Изоляция электрических цепей газоанализаторов между собой и относительно корпуса выдерживает в течение 1 мин напряжение переменного тока практически синусоидальной формы частотой 50 Гц. Элементы электрических цепей, к которым прикладывается испытательное напряжение, и действующее значение испытательного напряжения – в соответствии с данными, приведенными в таблице 1.14.

1.2.10.3 Электрическое сопротивление изоляции электрических цепей газоанализаторов при измерительном напряжении постоянного тока 500 В не менее:

- 20 МОм при температуре (20 ± 5) °С и относительной влажности до 80 %;
- 1 МОм при температуре 35 °С и относительной влажности 95 %;
- 10 МОм при температуре окружающего воздуха 50 °С и относительной влажности до 80 %.

Элементы электрических цепей, к которым прикладывается измерительное напряжение, – в соответствии с данными, приведенными в таблице 1.14.

Т а б л и ц а 1.14

Элементы электрических цепей, к которым прикладывается испытательное напряжение	Испытательное напряжение переменного тока (действующее значение), кВ	
	при температуре (20 ± 5) °С и относительной влажности 80 %	при температуре 35 °С и относительной влажности до 95 %
Газоанализаторы ДАХ-М-01		
Между корпусом и соединенными вместе контактами 1 – 3 разъема Х1	0,5	0,3
Газоанализаторы ДАХ-М-05Х/-08Х		
Между соединенными вместе контактами 2 и 4 клеммы Х1 и соединенными вместе контактами 2 и 4 клеммы Х2	0,5	0,3
Между соединенными вместе контактами 2 и 4 клемм Х1, Х2 и корпусом газоанализаторов		
Газоанализаторы ДАХ-М-06ТРХ/-08ТРХ		
Между соединенными вместе контактами 2 и 4 клеммы Х1 и соединенными вместе контактами 2 и 4 клеммы Х2	0,5	0,3
Между соединенными вместе контактами 2 и 4 клеммы Х1 и соединенными вместе контактами 2 и 4 клеммы Х3		
Между соединенными вместе контактами 2 и 4 клеммы Х2 и соединенными вместе контактами 2 и 4 клеммы Х3		
Между соединенными вместе контактами 2 и 4 клеммы Х1, контактами 2 и 4 клеммы Х2, контактами 2 и 4 клеммы Х3 и корпусом газоанализатора		
Между соединенными вместе контактами 1 и 3 клеммы Х1, 1 и 3 клеммы Х2, контактами 1 и 3 клеммы Х3 и соединенными вместе контактами 2 и 4 клеммы Х1, контактами 2 и 4 клеммы Х2, контактами 2 и 4 клеммы Х3	1,5	0,9
Между соединенными вместе контактами 1 и 3 клеммы Х1 и соединенными вместе контактами 1 и 3 клеммы Х2		
Между соединенными вместе контактами 1 и 3 клеммы Х1 и соединенными вместе контактами 1 и 3 клеммы Х3		
Между соединенными вместе контактами 1 и 3 клеммы Х2 и соединенными вместе контактами 1 и 3 клеммы Х3		
Между соединенными вместе контактами 1 и 3 клеммы Х1, контактами 1 и 3 клеммы Х2, контактами 1 и 3 клеммы Х3 и корпусом газоанализатора		

1.3 Состав газоанализаторов

1.3.1 Комплект поставки газоанализаторов соответствует указанному в таблице 1.15.

Т а б л и ц а 1.15

Обозначение	Наименование	Кол.	Примечание
	Датчик-газоанализатор ДАХ-М	1 шт.	Модификация согласно заказу
ИБЯЛ.413412.005-50 ВЭ	Ведомость эксплуатационных документов	1 экз.	
	Комплект эксплуатационных документов	1 компл.	Согласно ИБЯЛ.413412.005-50 ВЭ
	Комплект ЗИП	1 компл.	Согласно ведомости ЗИП конкретного исполнения

1.3.2 Для проведения технического обслуживания по отдельному заказу поставляются:

- баллоны с ПГС;
- рабочий эталон 1-го разряда по ГОСТ 8.578—2014 источник микропотока газов и паров ИМ исп. ИМ-ГП-94-М-А2 (формальдегид) (ФИФ № 68336-17) ШДЕК.418319.011 ТУ;
- рабочий эталон 1-го разряда по ГОСТ 8.578—2014 источник микропотока газов и паров ИМ исп. ИМ-ГП-37-М-Б (метанол) (ФИФ № 68336-17) ШДЕК.418319.011 ТУ;
- вентиль точной регулировки ИБЯЛ.306577.002-04;
- индикатор расхода ИБЯЛ.418622.003-05;
- комплекты для принудительной подачи пробы ИБЯЛ.305659.024/-01 (только для ДАХ-М-05Х/-08Х/-06ТРХ/-08ТРХ);
- носитель с сервисным программным обеспечением ИБЯЛ.431212.053 (только для ДАХ-М-06ТРХ/-08ТРХ);
- стилус ИБЯЛ.413929.005 (только для ДАХ-М-08Х/-08ТРХ);
- стилус ИБЯЛ.413929.007 (только для ДАХ-М-05Х/-06ТРХ);
- коммуникатор ИБЯЛ.467239.005 (HART-коммуникатор АМ-850);
- рабочий эталон 2-го разряда по ГОСТ 8.578—2014 генератор ГДП-102 ИБЯЛ.413142.002 ТУ (ФИФ № 17431-09);
- редуктор баллонный БКО-25-1 ТУ26-05-499-80;
- регулятор давления ИБЯЛ.418314.043.

1.3.3 По отдельному заказу поставляются:

- фильтр ИБЯЛ.061425.007 (только для ДАХ-М-01);

- колпачок защитный ИБЯЛ.305131.033 (только для ДАХ-М-01);
- кран КЗХ-2-32-4,0 ГОСТ 7995—80 (трехходовой кран с проходным отверстием 4,0 мм);
- блок питания и сигнализации БПС-21М ИБЯЛ.411111.042 ТУ;
- блок расширения и связи БРС ИБЯЛ.411111.036 ТУ;
- блок питания и сигнализации БПС-21МЗ ИБЯЛ.411111.047 ТУ;
- ввод кабельный в упаковке согласно приложению К;
- заглушка З-С-ВЭЛ-М20-d В1,5 ПИНЮ.687153.002 ТУ для ДАХ-М-05Х/-06ТРХ - заглушка ВЗН2МН ТУ 3400-007-72453807-07 для ДАХ-М-08Х/-08ТРХ.

1.3.4 На основании заключенного Соглашения об освидетельствовании газоанализаторы, поставляемые на объекты, поднадзорные РМРС, изготовленные под техническим наблюдением РМРС, должны поставляться с копией Свидетельства о типовом одобрении (СТО).

1.4 Устройство и работа

1.4.1 Устройство газоанализаторов

1.4.1.1 Устройство газоанализаторов ДАХ-М-01

1.4.1.1.1 Внешний вид газоанализаторов ДАХ-М-01 приведен на рисунке 1.1. На передней панели газоанализатора расположены:

- индикатор зеленого цвета свечения «ВКЛ.» (поз. 5);
- индикатор красного цвета свечения «ПОРОГ» (поз. 8);
- крышка защитная (поз. 6), под которой расположены кнопки управления режимами работы («Р», «В», «<», «>»);
- табло (поз. 10);
- бобышка (поз. 8) для крепления проволоки при пломбировке крышки и фланца ЭХЯ свинцовыми пломбами потребителя (крышка имеет отверстия для продевания проволоки).

1.4.1.1.2 К задней стенке корпуса газоанализаторов крепится пластина (поз. 13) для крепления газоанализаторов на стене. Внизу на корпусе расположен ЭХД (поз. 2), закрытый защитным фланцем, и вилка (поз. 9) для подключения кабеля питания и выходного сигнала постоянного тока.

1.4.1.2 Устройство газоанализаторов ДАХ-М-05Х/-08Х/-06ТРХ/-08ТРХ

1.4.1.2.1 Внешний вид газоанализаторов ДАХ-М-05Х/-08Х/-06ТРХ/-08ТРХ приведен на рисунке 1.2.

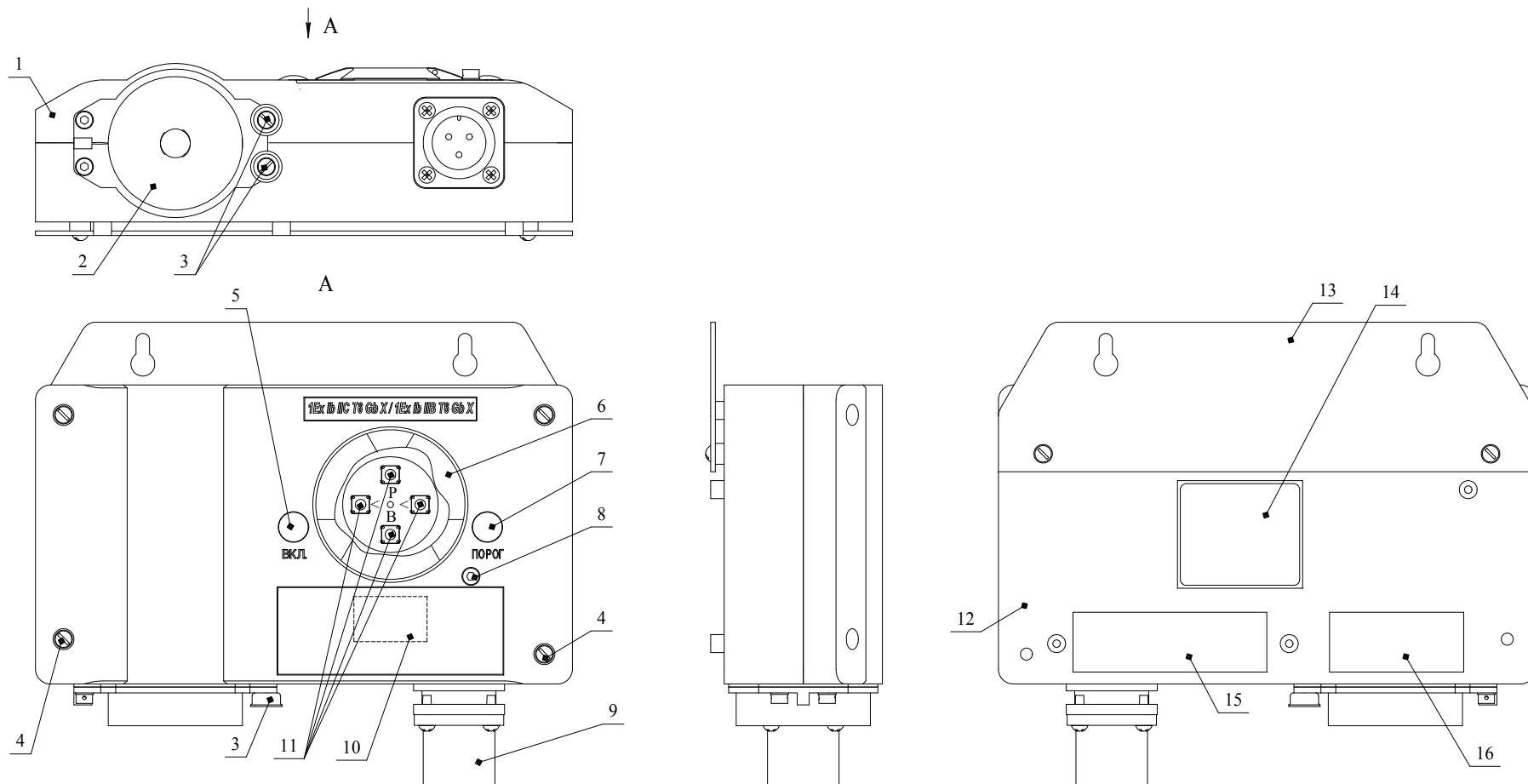
1.4.1.2.2 На нижней крышке газоанализаторов (поз. 1) расположены:

- индикатор зеленого цвета свечения «ВКЛ.» (поз. 11);
- индикатор красного цвета свечения «ПОРОГ» (поз. 15);
- кнопки управления режимами работы газоанализаторов «МЕНЮ/ВВОД» (поз. 14), «<», «>» (поз. 10), представляющие собой герконы, замыкаемые магнитным стилусом;
- табло (поз. 16).

1.4.1.2.3 На боковой поверхности корпуса газоанализаторов расположены заглушки (поз. 5), зажим заземления (поз. 7). На нижней стенке корпуса газоанализаторов расположен ЭХД (поз. 9).

Для подключения внешних электрических цепей на корпусе газоанализаторов имеются отверстия для установки кабельных вводов. При поставке отверстия закрыты транспортными заглушками (поз. 5).

Кабельные вводы и элементы уплотнения, поставляемые по отдельному заказу, обеспечивают прочное и постоянное уплотнение кабеля. Тип кабельного ввода, при необходимости поставки, определяется при заказе.

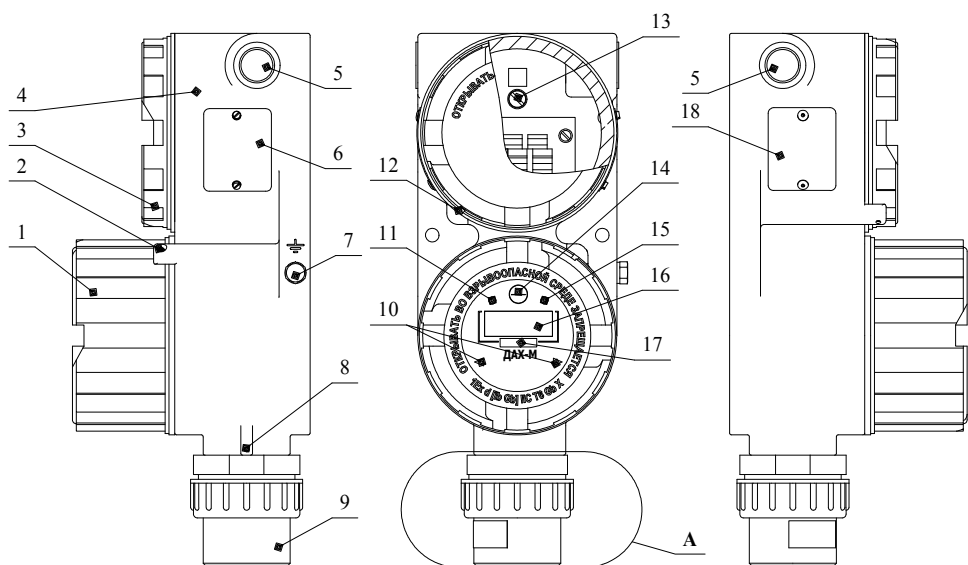


Материал корпуса - полиамид угленасыщенный

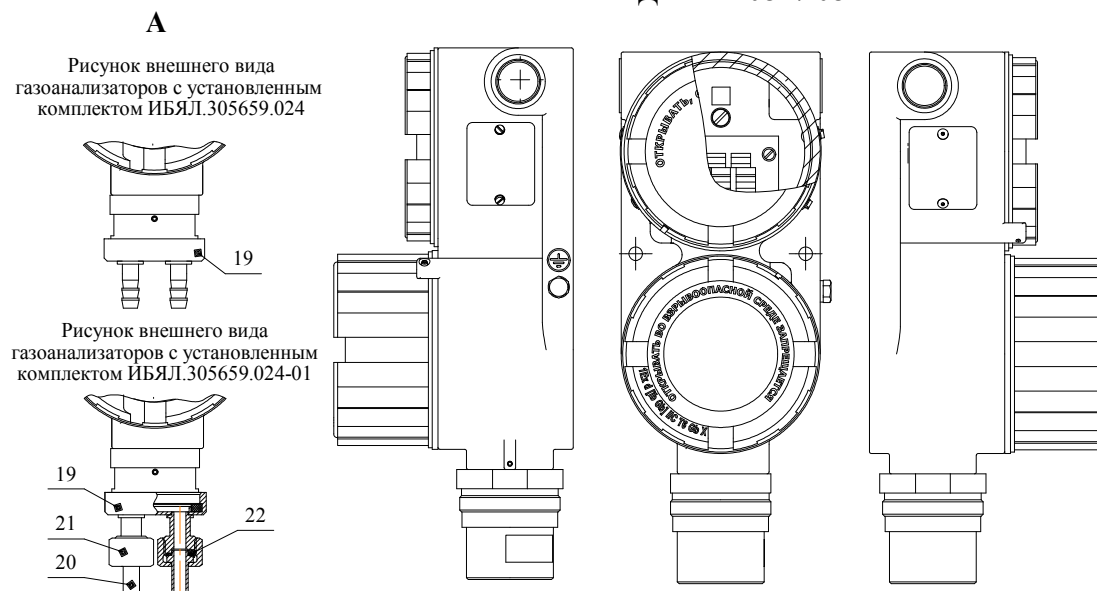
1 - крышка; 2 - ЭХД; 3 - чашка пломбирочная; 4 - место пломбирования; 5 - индикатор единичный «ВКЛ.»; 6 - крышка защитная; 7 - индикатор единичный «ПОРОГ»; 8 - бобышка; 9 - вилка для подключения кабеля; 10 - табло; 11 - кнопки управления «P» (режим), «B» (ввод), «<», «>»; 12 - корпус; 13 - пластина для крепления газоанализатора; 14 - табличка фирменная; 15 - табличка с параметрами взрывозащиты; 16 - табличка с номером сертификата соответствия требованиям ТР ТС 012/2011.

Рисунок 1.1 - Газоанализаторы ДАХ-М-01. Внешний вид

ДАХ-М-05Х/-06ТРХ



ДАХ-М-08Х/-08ТРХ



Материал корпуса газоанализаторов:

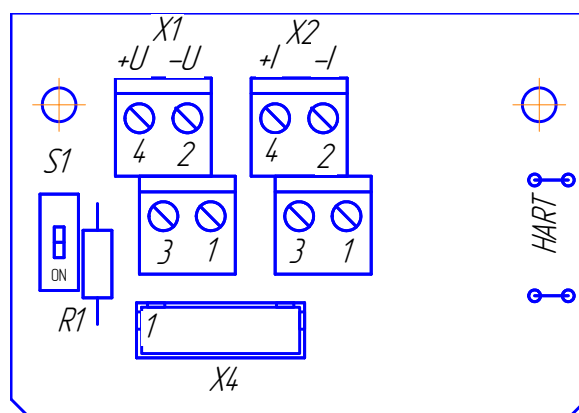
- ДАХ-М-05Х/-06ТРХ - сплав АК12 ГОСТ 1583-93;
- ДАХ-М-08Х/-08ТРХ - сталь нержавеющая марки SS 316.

- 1 - крышка нижняя; 2 - место пломбирования; 3 - крышка верхняя; 4 - корпус; 5 - заглушка; 6 - табличка фирменная;
- 7 - зажим заземления; 8 - винт стопорный для крепления ЭХД; 9 - ЭХД; 10 - кнопки управления «<<», «>>»; 11 - индикатор единичный «ВКЛ.»;
- 12 - винт стопорный для крепления крышки; 13 - зажим заземления; 14 - кнопка управления «MENU/OK»; 15 - индикатор единичный «Порог»;
- 16 - табло; 17 - место маркировки химической формулы определяемого компонента, обозначения единицы физической величины;
- 18 - табличка с номером сертификата соответствия требованиям ТР ТС 012/2011 и товарным знаком регистрации в FieldComm Group;
- 19 - колпачок из состава комплекта для принудительной подачи пробы ИБЯЛ.305659.024/-01; 20 - ниппель; 21 - гайка накидная;
- 22 - прокладка.

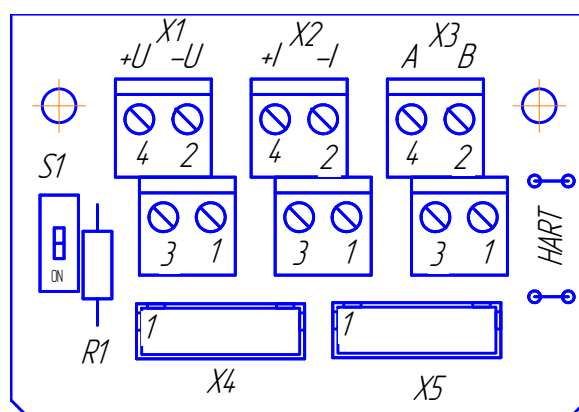
Рисунок 1.2 - Газоанализаторы ДАХ-М-05Х/-08Х/-06ТРХ/-08ТРХ. Внешний вид

1.4.1.2.4 Под крышкой (поз. 3) расположены: зажим заземления (поз. 13) для подключения экранов кабелей, плата коммутации.

1.4.1.2.5 Внешний вид платы коммутации ИБЯЛ.687243.708/-04 приведен на рисунке 1.3.



а) ИБЯЛ.687243.708 (для ДАХ-М-05Х/-08Х)



б) ИБЯЛ.687243.708-04 (для ДАХ-М-06ТРХ/-08ТРХ)

Рисунок 1.3 – Внешний вид платы коммутации

1.4.1.2.6 Плата коммутации ИБЯЛ.687243.708-04 предназначена для подключения к газоанализаторам кабелей питания, связи, управления и контрольного кабеля.

1.4.1.2.7 На плате коммутации ИБЯЛ.687243.708-04 расположены:

- колодка клеммная X1, предназначенная для подключения кабелей:

а) питания;

б) управления ВУ посредством коммутации контактов реле «ПОРОГ1»;

- колодка клеммная X2, предназначенная для подключения кабелей:

а) контрольного к ВУ, принимающим выходной сигнал постоянного тока газоанализатора;

б) связи с ВУ по цифровому каналу связи HART;

в) управления ВУ посредством коммутации контактов реле «ПОРОГ2»;

- колодка клеммная X3, предназначенная для подключения кабелей:
 - а) связи с ВУ по цифровому каналу связи RS485;
 - б) управления ВУ посредством коммутации контактов реле «СПЕЦРЕЖИМ»;
- контакты HART, предназначенные для подключения HART-коммуникатора;
- переключатель S1, предназначенный для обеспечения соответствия параметров нагрузки требованиям спецификации HART-протокола HCF_SPEC-54 версии 8.1. При установке переключателя S1 в положение, противоположное «ON», в цепь токового выхода последовательно включается сопротивление номиналом 240 Ом для обеспечения работоспособности коммуникатора, подключаемого к контактам HART, при сопротивлении нагрузки в цепи выходного сигнала постоянного тока менее 250 Ом.

1.4.1.2.8 Плата коммутации ИБЯЛ.687243.708 отличается от платы ИБЯЛ.687243.708-04 тем, что:

- не предназначена для подключения кабелей управления ВУ посредством коммутации контактов реле «ПОРОГ1», «ПОРОГ2», «СПЕЦРЕЖИМ»;
- не предназначена для подключения кабелей для связи с ВУ по цифровому каналу связи RS485.

1.4.2 Работа газоанализаторов

1.4.2.1 Работа газоанализаторов ДАХ-М-01

1.4.2.1.1 При проникновении определяемого газа через пористую мембрану, ЭХД формирует токовый сигнал, пропорциональный концентрации определяемого компонента в воздухе.

Токовый сигнал с ЭХД поступает на плату первичного преобразователя, где преобразуется в напряжение.

С платы первичного преобразователя напряжение поступает на плату измерительную, где нормируется и преобразуется в цифровую форму.

Микроконтроллер с энергонезависимой Flash-памятью корректирует значение измеренного сигнала в зависимости от температуры контролируемой среды и выводит измеренное значение на цифровой индикатор, одновременно выдает сигнал на преобразователь напряжение - ток для формирования выходного сигнала постоянного тока (4 - 20) мА, а также выдачи сигнализации превышения уровней срабатывания.

1.4.2.2 Работа газоанализаторов ДАХ-М-05Х/-06ТРХ/-08Х/-08ТРХ

1.4.2.2.1 При проникновении определяемого газа через пористую мембрану, ЭХД формирует токовый сигнал, пропорциональный концентрации определяемого компонента в воздухе.

1.4.2.2.2 Токовый сигнал с ЭХД поступает на плату датчика, где преобразуется в напряжение.

Далее сигнал через ограничительные резисторы поступает внутрь взрывонепроницаемой оболочки на плату процессорную.

На плате процессорной сигнал нормируется и преобразуется в цифровую форму.

Микроконтроллер с энергонезависимой Flash-памятью корректирует значение измеренного сигнала в зависимости от температуры контролируемой среды и выводит измеренное значение на цифровой индикатор, одновременно выдает сигнал на преобразователь напряжение - ток для формирования выходного сигнала постоянного тока (4 - 20) мА, а также выдачи сигнализации превышения уровней срабатывания и переключения контактов реле (только для ДАХ-М-06ТРХ/-08ТРХ).

1.4.2.3 Функции плат газоанализаторов

1.4.2.3.1 Плата измерительная выполняет следующие функции:

- выдает измеренное значение содержания определяемого компонента на табло;
- при превышении содержанием определяемого компонента установленных пороговых значений ПОРОГ1, ПОРОГ2 формирует управляющий сигнал на включение:

- а) соответствующих реле «ПОРОГ1», «ПОРОГ2», установленных на плате реле (только для ДАХ-М-06ТРХ/-08ТРХ);

- б) индикатора красного цвета свечения «ПОРОГ»;

- выдает сигнал на преобразователь напряжение–ток для формирования выходного сигнала постоянного тока (4 – 20) мА, пропорциональный измеренному значению содержания определяемого компонента;

- формирует управляющий сигнал на включение реле «СПЕЦРЕЖИМ» при переходе газоанализатора в один из специальных режимов ПРОГРЕВ, СЕРВИС, НЕИСПРАВНОСТЬ (только для ДАХ-М-06ТРХ/-08ТРХ);

- выдает по запросу от ВУ следующую информацию:

- а) измеренное значение содержания определяемого компонента;

- б) состояние сигнализации превышения пороговых значений ПОРОГ1 и ПОРОГ2;

- в) режим работы газоанализатора;

- г) результаты технического диагностирования;

- д) установленные значения порогов срабатывания сигнализации ПОРОГ1 и ПОРОГ2.

П р и м е ч а н и я

1 Описание регистров и команд, используемых газоанализаторами для связи по цифровому каналу связи RS485 приведено в приложении В.

2 Перечень команд, поддерживаемых газоанализаторами по цифровому каналу связи HART, приведен в приложении Г.

1.4.2.3.2 Плата реле (для ДАХ-М-06ТРХ/-08ТРХ) выполняет функции:

- коммутация контактов электромеханических реле «ПОРОГ1», «ПОРОГ2», «СПЕЦРЕЖИМ» по сигналам от микроконтроллера платы измерительной;
- защита внутренних цепей газоанализаторов от влияния электромагнитных помех, действующих на внешние цепи газоанализаторов.

1.5 Обеспечение взрывозащищенности

1.5.1 Газоанализаторы соответствуют требованиям безопасности по ТР ТС 012/2011 для взрывозащищенного электрооборудования группы II.

1.5.2 Газоанализаторы ДАХ-М-01 соответствуют ГОСТ 31610.0—2014 (IEC 60079-0:2011), ГОСТ 31610.11—2014 (IEC 60079-11:2011) и имеют маркировку взрывозащиты «1Ex ib IIC T6 Gb X»/«1Ex ib IIB T6 Gb X».

Газоанализаторы ДАХ-М-05Х/-06ТРХ/-08Х/-08ТРХ соответствуют ГОСТ 31610.0—2014 (IEC 60079-0:2011), ГОСТ IEC 60079-1—2011, ГОСТ 31610.11—2014 (IEC 60079-11:2011) и имеют маркировку взрывозащиты «1Ex d [ib Gb] IIC T6 Gb X».

1.5.3 Газоанализаторы ДАХ-М-01 имеют взрывобезопасный уровень «Gb» (1) взрывозащиты по ГОСТ 31610.0—2014 (IEC 60079-0:2011), обеспечиваемый видом: «искробезопасная электрическая цепь» (ib) по ГОСТ 31610.11—2014 (IEC 60079-11:2011).

Газоанализаторы ДАХ-М-05Х/-06ТРХ/-08Х/-08ТРХ имеют взрывобезопасный уровень «Gb» (1) взрывозащиты по ГОСТ 31610.0—2014 (IEC 60079-0:2011), обеспечиваемый видами взрывозащиты:

- «искробезопасная электрическая цепь» (ib) по ГОСТ 31610.11—2014 (IEC 60079-11:2011);
- «взрывонепроницаемая оболочка» (d) по ГОСТ IEC 60079-1—2011.

1.5.4 Средства обеспечения взрывозащиты

1.5.4.1 Вид взрывозащиты газоанализаторов «искробезопасная электрическая цепь» (ib) по ГОСТ 31610.11—2014 (IEC 60079-11:2011) обеспечивается следующими средствами:

- подключаемые к газоанализаторам ДАХ-М-01 источники питания и ВУ имеют искробезопасные электрические цепи по ГОСТ 31610.11—2014 (IEC 60079-11:2011), а их искробезопасные параметры (уровень искробезопасной цепи и подгруппа электрооборудования) соответствуют условиям применения во взрывоопасной зоне;

- ограничением тока и напряжения электрической цепи до безопасных значений и выполнением конструктивных требований ГОСТ 31610.11—2014 (IEC 60079-11:2011) к элементам и соединениям;

- применением в газоанализаторах ДАХ-М-05Х/-06ТРХ/-08Х/-08ТРХ для ограничения электрического тока резисторов, для ограничения электрического напряжения блокирующих диодов;

- применением в газоанализаторах ДАХ-М-01 для ограничения электрического тока и напряжения полупроводниковых элементов;

- ограничением электрической нагрузки элементов, обеспечивающих искрозащиту, до уровня, не превышающего $2/3$ от их максимальных (номинальных) значений в нормальном и аварийном режимах работы;

- размещением элементов электрических схем ограничения тока и напряжения на отдельной печатной плате и заливкой ее компаундом, сохраняющим свои свойства во всем рабочем диапазоне температур;

- соответствием электрических зазоров, путей утечки и электрической прочности изоляции требованиям ГОСТ 31610.11—2014 (IEC 60079-11:2011).

1.5.4.2 Вид взрывозащиты газоанализаторов «взрывонепроницаемая оболочка» (d) по ГОСТ IEC 60079-1—2011 обеспечивается следующими средствами:

- взрывоустойчивость и взрывонепроницаемость оболочки соответствуют требованиям для электрооборудования подгруппы IIC. Оболочка и соединение светопрускающих пластин выдерживает испытания на взрывоустойчивость гидравлическим давлением в соответствии с требованиями ГОСТ IEC 60079-1—2011;

- резьбовые соединения предохранены от самоотвинчивания с помощью стопорных винтов. Осевая длина резьбы и число витков зацепления резьбовых соединений, длина и ширина цилиндрических соединений соответствуют требованиям ГОСТ IEC 60079-1—2011. Стопорный винт, фиксирующий нижнюю крышку, опломбирован изготовителем;

- конструкция корпуса и отдельных частей оболочки газоанализаторов выполнена с учетом общих требований ГОСТ 31610.0—2014 (IEC 60079-0:2011) для электрооборудования, размещенного во взрывоопасных зонах;

- уплотнения и соединения элементов конструкции оболочки газоанализаторов обеспечивают степень защиты IP66/IP68 по ГОСТ 14254—2015 (IEC 60529:2013);

- механическая прочность оболочки соответствует требованиям ГОСТ 31610.0—2014 (IEC 60079-0:2011) для электрооборудования с высокой опасностью механических повреждений;

- фрикционная искробезопасность оболочки обеспечена применением материала с содержанием магния, титана и циркония менее 7,5 %;

- неиспользуемое отверстие под кабельный ввод закрыто заглушкой, выполненной в соответствии с требованиями ГОСТ IEC 60079-1—2011;

- кабельные вводы обеспечивают прочное и постоянное уплотнение кабеля. Элементы уплотнения соответствуют требованиям взрывозащиты по ГОСТ IEC 60079-1—2011.

Знак «X», следующий за маркировкой взрывозащиты газоанализаторов, указывает на специальные условия безопасного применения, заключающиеся в следующем:

- монтаж, наладка, эксплуатация и техническое обслуживание - строго в соответствии с требованиями, установленными в настоящем РЭ;

- при транспортировке отверстия под кабельные вводы газоанализаторов ДАХ-М-05Х/-06ТРХ/-08Х/-08ТРХ закрываются транспортировочными заглушками; эксплуатация газоанализаторов с установленными транспортировочными заглушками не допускается;

- газоанализаторы ДАХ-М-01 должны эксплуатироваться в местах с низкой степенью опасности механических повреждений;

- к искробезопасным электрическим цепям газоанализаторов ДАХ-М-01 могут подключаться устройства, выполненные с видом взрывозащиты «искробезопасная электрическая цепь уровня «іb» и имеющие действующие сертификаты соответствия, допускающие возможность их применения во взрывоопасных зонах или вне взрывоопасных зон в качестве связанного оборудования. Электрические параметры подключаемых устройств с учетом линии связи: напряжение, ток, мощность, должны соответствовать искробезопасным параметрам, указанным в таблице 1.14, а индуктивность и электрическая емкость должны соответствовать условиям применения газоанализаторов во взрывоопасной зоне;

- ввод проводников в корпус газоанализаторов ДАХ-М-05Х/-06ТРХ/-08Х/-08ТРХ должен осуществляться через кабельные вводы, имеющие действующие сертификаты соответствия, уровень взрывозащиты, вид взрывозащиты, степень защиты (IP), подгруппу оборудования и диапазон рабочих температур при эксплуатации не ниже параметров, соответствующих условиям применения газоанализаторов;

- газоанализаторы должны применяться при температуре окружающей среды $-20\text{ }^{\circ}\text{C} \leq T_a \leq +50\text{ }^{\circ}\text{C}$.

Чертеж средств взрывозащиты газоанализаторов приведен в приложении Д.

1.5.5 Параметры искробезопасных цепей газоанализаторов ДАХ-М-01 соответствуют данным, приведенным в таблице 1.16.

Т а б л и ц а 1.16

Маркировка взрывозащиты по ГОСТ 31610.0—2014 (IEC 60079-0:2011)	P _i , Вт	U _i , В	I _i , мА	C _i , мкФ	L _i , мкГн
1Ex ib IIC T6 Gb X	3,2	24	200	0,022	100
1Ex ib IIB T6 Gb X	4,5	24	280	0,022	100

1.6 Средства измерения, инструмент и принадлежности

1.6.1 Для технического обслуживания газоанализаторов в процессе эксплуатации в состав поставки включен комплект ЗИП. Состав комплекта ЗИП приведен в ведомости ЗИП.

1.6.2 Состав сервисного оборудования, необходимого для проведения периодического контроля технического состояния газоанализаторов:

- при внешнем осмотре сервисного оборудования не требуется;
- при контроле чувствительности по ПГС приведен в таблице 1.17.

Т а б л и ц а 1.17

Наименование	Количество	Примечание
Мультиметр В7-80 МЕРА.411189.001 ТУ	1 шт.	С газоанализатором не поставляется
Трубка Ф-4Д 4,0x0,6 ГОСТ 22056—76	3 м	
Трубка ПВХ 4x1,5 ТУ 2247-465-00208947-2006	0,5 м	
Вентиль точной регулировки ВТР, РУ-150 атм. ИБЯЛ.306577.002-04	1 шт.	По отдельному заказу
ПГС в баллонах (см. приложение Е)	—	
Индикатор расхода ИБЯЛ.418622.003-05	1 шт.	
Редуктор баллонный БКО-25-1 ТУ26-05-499-80	1 шт.	
Регулятор давления ИБЯЛ.418314.043	1 шт.	
Рабочий эталон 2-го разряда по ГОСТ 8.578—2014 генератор ГДП-102 ИБЯЛ.413142.002 ТУ (ФИФ № 17431-09)	1 шт.	
Рабочий эталон 1-го разряда по ГОСТ 8.578—2014 источник микропотока газов и паров ИМ исп. ИМ-ГП-94-М-А2 (формальдегид) (ФИФ № 68336-17) производительность в диапазоне от 1,8 до 2,4 мкг/мин при температуре 90 °С ШДЕК.418319.011 ТУ	2 шт.	
Рабочий эталон 1-го разряда по ГОСТ 8.578—2014 источник микропотока газов и паров ИМ исп. ИМ-ГП-37-М-Б (метанол) (ФИФ № 68336-17), производительность в диапазоне от 18 до 24 мкг/мин при температуре 110 °С ШДЕК.418319.011 ТУ	2 шт.	
Колпачок ИБЯЛ.753773.008-02	1 шт.	В комплекте ЗИП
Ключ шестигранный изогнутый 1,5 мм (для ДАХ-М-05Х/-08Х/-06ТРХ/-08ТРХ)	1 шт.	
Стилуc ИБЯЛ.413929.005 или ИБЯЛ.413929.007 (для ДАХ-М-05Х/-08Х/-06ТРХ/-08ТРХ)	1 шт.	По отдельному заказу
Примечание – Перечисленные оборудование и средства измерения могут быть заменены аналогичными, обеспечивающими требуемую точность и пределы измерений		

1.7 Маркировка и пломбирование

1.7.1 Маркировка газоанализаторов соответствует ГОСТ 31610.0—2014 (IEC 60079-0:2011), ГОСТ 26828—86 и чертежам изготовителя.

При поставке на АЭС газоанализаторы должны быть маркированы кодом KKS (при наличии).

1.7.2 На газоанализаторы ДАХ-М-05Х/-06ТРХ/-08Х/-08ТРХ нанесены предупреждающие надписи:

- «ОТКРЫВАТЬ ВО ВЗРЫВООПАСНОЙ СРЕДЕ ЗАПРЕЩАЕТСЯ» рельефным шрифтом на нижнюю крышку;

- «ОТКРЫВАТЬ, ОТКЛЮЧИВ ОТ СЕТИ!» рельефным шрифтом на верхнюю крышку.

1.7.3 Маркировка взрывозащиты нанесена рельефным шрифтом на нижнюю крышку.

1.7.4 Маркировка газоанализаторов содержит следующие сведения:

- товарный знак изготовителя;
- условное наименование группы конструктивных исполнений газоанализаторов;
- заводской порядковый номер в формате: YYXXXX (где YY – две последние цифры года изготовления, XXXX – порядковый номер газоанализаторов в году);
- маркировку степени защиты по ГОСТ 14254—2015 (IEC 60529:2013);
- условное обозначение рода тока, номинальные значения напряжения питания;
- значение потребляемой мощности;
- диапазон рабочей температуры окружающей среды;
- обозначение климатического исполнения по ГОСТ 15150—69;
- обозначение (химическая формула) определяемого компонента;
- диапазон измерений и единицу физической величины;
- пределы допускаемой основной погрешности газоанализаторов;
- ИБЯЛ.413412.005 ТУ2;
- специальный знак взрывобезопасности;
- номер сертификата соответствия требованиям ТР ТС 012/2011 и наименование организации, выдавшей сертификат соответствия;
- параметры искробезопасных цепей (для ДАХ-М-01);
- единый знак обращения продукции на рынке государств – членов Таможенного союза;
- знак утверждения типа средства измерений;
- символ № 5 по ГОСТ 12.2.091—2012 возле элемента рабочего заземления для ДАХ-М-05Х/-08Х;
- символ № 6 по ГОСТ 12.2.091—2012 возле элемента защитного заземления для ДАХ-М-06ТРХ/-08ТРХ;
- символ № 14 по ГОСТ 12.2.091—2012, свидетельствующий о необходимости изучения эксплуатационной документации перед началом работы;

- знак регистрации в FieldComm Group (для ДАХ-М-05Х/-06ТРХ/-08Х/-08ТРХ);
- класс защиты от поражения человека электрическим током (для ДАХ-М-01).

1.7.5 Маркировка газоанализаторов, поставляемых на АЭС, дополнительно содержит:

- код KKS (при наличии);
- класс безопасности по НП-001-15.

1.7.6 Маркировка газоанализаторов, поставляемых на объекты, поднадзорные РМРС, дополнительно содержит знак обращения на рынке.

1.7.7 Способ нанесения и цвет надписей обеспечивают достаточную контрастность, позволяющую свободно читать надписи при нормальном освещении рабочего места.

1.7.8 Способ нанесения и материалы маркировки обеспечивают четкость и сохранность маркировки в течение назначенного срока службы газоанализаторов.

1.7.9 Транспортная маркировка нанесена непосредственно на тару в соответствии с чертежами изготовителя.

1.7.10 Маркировка транспортной тары содержит:

- наименование и обозначение модификации газоанализатора;
- количество газоанализаторов в транспортной таре, шт.;
- наименование грузополучателя;
- наименование пункта назначения;
- наименование грузоотправителя;
- наименование пункта отправления;
- надписи транспортных организаций;
- массу брутто грузового места, кг;
- манипуляционный знак №1 по ГОСТ 14192—96 «Хрупкое. Осторожно»;
- манипуляционный знак №3 по ГОСТ 14192—96 «Беречь от влаги»;
- манипуляционный знак №5 по ГОСТ 14192—96 «Пределы температуры» с указанием минимальной температуры транспортирования;
- манипуляционный знак №11 по ГОСТ 14192—96 «Верх»;
- манипуляционный знак №16 по ГОСТ 14192—96 «Открывать здесь», указывающий о необходимости открывания упаковки только в указанном месте;
- дату отгрузки;
- код KKS (при наличии).

1.7.11 Схема пломбировки газоанализаторов от несанкционированного доступа приведена в приложении Б.

1.8 Упаковка

1.8.1 Газоанализаторы относятся к группе III-I по ГОСТ 9.014—78.

1.8.2 Упаковка проводится для условий транспортирования и хранения группы 5 (ОЖ4) по ГОСТ 15150—69, при этом диапазон температур транспортирования от минус 20 до плюс 50 °С.

1.8.3 Способ упаковки, транспортная тара, материалы, применяемые при упаковывании, порядок размещения соответствуют чертежам изготовителя.

1.8.4 Упаковка газоанализаторов, поставляемых на АЭС, соответствует категории КУ-3 по ГОСТ 23170—78.

Газоанализаторы подвергнуты консервации в соответствии с ГОСТ 9.014—78 для группы III-1. Вариант временной внутренней упаковки - ВУ-5. Упаковочное средство - УМ-1. Вариант временной противокоррозионной защиты - ВЗ-10.

Срок защиты без переконсервации - 3 года.

1.8.5 Упаковка газоанализаторов, кроме поставляемых на АЭС, соответствует категории КУ-1 по ГОСТ 23170—78. Вариант временной противокоррозионной защиты - ВЗ-0. Вариант внутренней упаковки - ВУ-4. Упаковочное средство - УМ-3.

Срок защиты без переконсервации - 3 года.

1.8.6 Упаковка газоанализаторов должна производиться в закрытых вентилируемых помещениях с температурой окружающего воздуха от 15 до 40 °С, относительной влажностью до 80 % при температуре 25 °С и содержанием в воздухе коррозионных агентов, не превышающим установленного для атмосферы типа I по ГОСТ 15150—69.

1.8.7 Перед упаковкой необходимо проверить наличие и сохранность пломб на газоанализаторах.

1.8.8 Транспортная тара опломбирована пломбами ОТК в соответствии с чертежами изготовителя.

2 ИСПОЛЬЗОВАНИЕ ПО НАЗНАЧЕНИЮ

2.1 Эксплуатационные ограничения

2.1.1 Газоанализаторы должны применяться в соответствии с установленной маркировкой взрывозащиты, требованиями ТР ТС 012/2011, требованиями ГОСТ ИЕС 60079-14—2013, других нормативных документов, регламентирующих применение электрооборудования во взрывоопасных зонах, п. 1.5 настоящего РЭ.

Возможные взрывоопасные зоны применения газоанализаторов, категории и группы взрывоопасных смесей газов и паров с воздухом – в соответствии с требованиями ГОСТ 31610.10—2012 (ИЕС 60079-10:2002), ГОСТ Р МЭК 60079-20-1—2011.



ВНИМАНИЕ: ГАЗОАНАЛИЗАТОРЫ ДАХ-М-05Х/-06ТРХ/-08Х/-08ТРХ ДОЛЖНЫ ПРИМЕНЯТЬСЯ С СЕРТИФИЦИРОВАННЫМИ КАБЕЛЬНЫМИ ВВОДАМИ И ЗАГЛУШКАМИ, ОТВЕЧАЮЩИМИ СЛЕДУЮЩИМ ТРЕБОВАНИЯМ:

- ВИД ВЗРЫВОЗАЩИТЫ - «ВЗРЫВОНЕПРОНИЦАЕМАЯ ОБОЛОЧКА»;
- МАРКИРОВКА ВЗРЫВОЗАЩИТЫ - «1 Ex d IIC Gb»;
- СТЕПЕНЬ ЗАЩИТЫ ПО ГОСТ 14254—2015 (ИЕС 60529:2013) НЕ НИЖЕ IP66/IP68!



ЗАПРЕЩАЕТСЯ ЭКСПЛУАТАЦИЯ ГАЗОАНАЛИЗАТОРОВ С ПОВРЕЖДЕННЫМИ ЭЛЕМЕНТАМИ, ПЛОМБАМИ И ДРУГИМИ НЕИСПРАВНОСТЯМИ.



ЗАПРЕЩАЕТСЯ ЭКСПЛУАТАЦИЯ ГАЗОАНАЛИЗАТОРОВ ДАХ-М-05Х/-06ТРХ/-08Х/-08ТРХ С УСТАНОВЛЕННЫМИ ТРАНСПОРТНЫМИ ЗАГЛУШКАМИ. ПЕРЕД НАЧАЛОМ ЭКСПЛУАТАЦИИ ТРАНСПОРТНЫЕ ЗАГЛУШКИ ДОЛЖНЫ БЫТЬ УДАЛЕНЫ, НА ИХ МЕСТО ДОЛЖНЫ БЫТЬ УСТАНОВЛЕНЫ КАБЕЛЬНЫЕ ВВОДЫ И/ИЛИ ЗАГЛУШКА ИЗ ЗИП.

Использование и техническое обслуживание газоанализаторов должны осуществляться специалистами, изучившими эксплуатационную документацию на газоанализаторы, знающими правила эксплуатации электроустановок во взрывоопасных зонах и имеющими квалификационную группу по электробезопасности:

- не ниже III для газоанализаторов модификаций ИБЯЛ.413412.005-85/-90;
- I и выше для газоанализаторов модификаций ИБЯЛ.413412.005-50/-60/-80.

2.1.2 Условия эксплуатации газоанализаторов:

- диапазон температуры окружающей среды – от минус 20 до плюс 50 °С;
- диапазон атмосферного давления и давления анализируемой среды:

кПа	от 84,0 до 106,7,
мм рт.ст.	от 630 до 800.

Место размещения газоанализаторов – на высоте до 1000 м над уровнем моря;

- диапазон относительной влажности воздуха – от 30 до 95 % при температуре 35 °С и более низких температурах без конденсации влаги;

- рабочее положение вертикальное, угол наклона в любом направлении не более 20°;

- массовая концентрация пыли - не более 0,01 г/м³;

- синусоидальная вибрация с амплитудой смещения 0,35 мм частотой от 10 до 55 Гц;

- содержание коррозионно-активных агентов в атмосфере на открытом воздухе соответствует типу атмосферы II (промышленная) по ГОСТ 15150—69.

Примечание – Для газоанализаторов, поставляемых на объекты, поднадзорные РМРС, содержание коррозионно-активных агентов в атмосфере на открытом воздухе соответствует типу атмосферы III (морская) по ГОСТ 15150—69.

Параметры анализируемой газовой смеси (пробы) при принудительной подаче пробы на газоанализаторы:

- температура пробы равна температуре окружающей среды;

- относительная влажность пробы, приведенная к температуре окружающей среды в месте установки газоанализаторов – не более 95 %;

- расход пробы – от 0,3 до 0,7 дм³/мин;

- массовая концентрация пыли в анализируемой пробе - не более 0,001 г/м³.

2.1.3 Параметры контактов реле «ПОРОГ1», «ПОРОГ2», «СПЕЦРЕЖИМ»:

- для напряжения постоянного тока:

а) допустимое значение напряжения на разомкнутых контактах – не более 50 В;

б) допустимое значение тока через замкнутые контакты – не более 1,0 А;

в) характер нагрузки – резистивная;

- для напряжения переменного тока:

а) допустимое значение напряжения на разомкнутых контактах (действующее значение) – не более 250 В;

б) допустимое значение тока через замкнутые контакты – не более 1,0 А;

в) характер нагрузки – резистивная.

2.1.4 Если газоанализаторы транспортировались в условиях отрицательных температур, то перед распаковкой их следует выдержать, не распаковывая, в нормальных условиях в течение не менее 4 ч.

2.2 Подготовка газоанализаторов к использованию

2.2.1 Последовательность операций при подготовке к использованию:

- после распаковывания:

- а) проверка комплектности;
- б) внешний осмотр;
- в) проверка работоспособности;
- г) проверка чувствительности;

- перед размещением на месте эксплуатации:

- а) настройка параметров;
- б) монтаж кабельных вводов (заглушки);

- на месте эксплуатации:

- а) размещение и монтаж;
- б) подключение пробоотборной линии (при необходимости);
- в) подключение электрических цепей;
- г) подключение заземляющего проводника;
- д) проверка работоспособности.

2.2.2 Проверка комплектности

2.2.2.1 Проверка комплектности газоанализаторов и состояния ЗИП проводится путем внешнего осмотра и сличением комплектности ЗИП с указанной в ведомости ЗИП (ИБЯЛ.413412.005/-60/-80 ЗИ).

2.2.2.2 Проверка комплектности эксплуатационной документации проводится путем сличения комплектности эксплуатационных документов с указанной в ведомости эксплуатационных документов ИБЯЛ.413412.005-50 ВЭ.

2.2.3 Внешний осмотр

2.2.3.1 Провести внешний осмотр газоанализаторов в соответствии с требованиями раздела 3 настоящего РЭ.

2.2.4 Проверка работоспособности после распаковывания

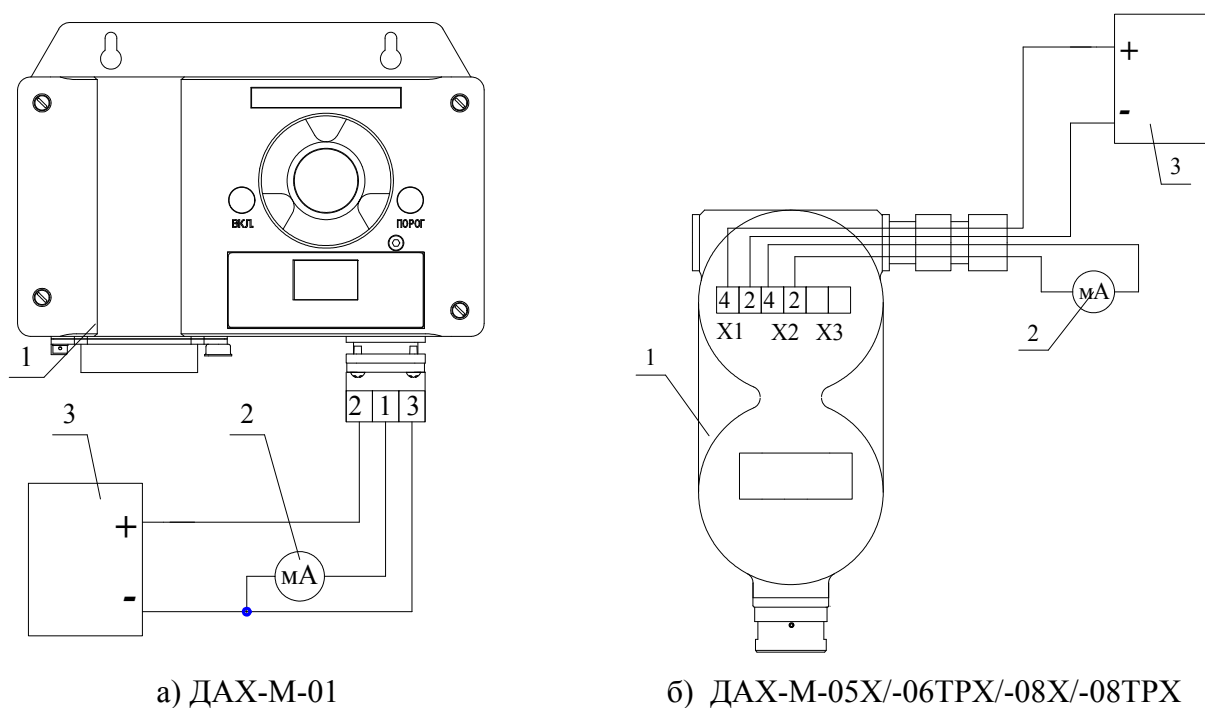
2.2.4.1 Средства проверки работоспособности газоанализаторов приведены в таблице 2.1.

Т а б л и ц а 2.1

Наименование	Кол.	Примечание
Мультиметр В7-80 МЕРА.411189.001 ТУ	1 шт.	С газоанализатором не поставляется
Источник питания постоянного тока Б5-78 модификации Б5-78/6, диапазон выходного напряжения от 0 до 30 В; диапазон выходного тока от 0 до 4,0 А; ТУ РБ 100039847.051-2004	1 шт.	
Примечание – Перечисленные оборудование и средства измерения могут быть заменены аналогичными, обеспечивающими требуемую точность и пределы измерений		

2.2.4.2 Провести проверку в следующей последовательности:

- положить газоанализаторы на горизонтальную рабочую поверхность;
- собрать схему, приведенную на рисунке 2.1;



- 1 – газоанализатор; 2 – мультиметр В7-80, в режиме измерения постоянного тока;
3 – источник питания постоянного тока Б5-78.

Рисунок 2.1 – Схема проверки работоспособности газоанализаторов после распаковывания

- подать напряжение питания на газоанализаторы;
- проконтролировать выдачу постоянной световой сигнализации зеленого цвета «ВКЛ.»;
- проконтролировать выдачу на табло газоанализаторов:

а) идентификационных данных ВПО в последовательности:

- 1) версия ВПО;
- 2) контрольная сумма ВПО;

б) значения ПОРОГ1, ПОРОГ2;

- убедиться, что идентификационные данные ВПО соответствуют указанным в таблице 1.8;

Примечание – В связи с ограниченными возможностями табло газоанализаторов по отображению символов, допускается замена прописных букв строчными, что не является несоответствием.

- убедиться в переходе газоанализаторов в специальный режим ПРОГРЕВ:

а) выдаются периодически повторяющиеся световые сигналы красного цвета на индикаторе «ПОРОГ»;

б) индицируется на табло время до перехода в режим измерений;

в) значение выходного сигнала постоянного тока, по показаниям мультиметра (поз. 2), равно $(3,1 \pm 0,1)$ мА;

г) убедиться методом «прозвонки», что реле «СПЕЦРЕЖИМ» (только для ДАХ-М-06ТРХ/-08ТРХ) сработало (контакты Х3.1 и Х3.2 колодки клеммной Х3);

- убедиться в переходе газоанализаторов в режим измерений по окончании времени прогрева:

а) отсутствует световая сигнализация ПОРОГ;

б) значение выходного сигнала постоянного тока по показаниям мультиметра (поз. 2) находится в диапазоне от 4 до 20 мА;

в) убедиться методом «прозвонки», что реле «СПЕЦРЕЖИМ» (только для ДАХ-М-06ТРХ/-08ТРХ) вернулось в исходное состояние;

- выполнить проверку работоспособности выходного сигнала постоянного тока, руководствуясь указаниями, приведенными в приложении Ж.

2.2.5 Проверка чувствительности

2.2.5.1 Провести проверку чувствительности газоанализаторов в соответствии с указаниями раздела 3 настоящего РЭ.

2.2.6 Настройка параметров

2.2.6.1 Установка пороговых значений срабатывания сигнализации

2.2.6.1.1 При выпуске из производства в газоанализаторах установлены пороговые значения срабатывания сигнализации согласно таблице 1.3, режим отключения сигнализации ПОРОГ1 и ПОРОГ2 - «снимающаяся автоматически».

2.2.6.1.2 При необходимости просмотра, изменения пороговых значений срабатывания сигнализации и режимов отключения сигнализации необходимо руководствоваться указаниями, приведенными в приложении Ж.

2.2.6.2 Выбор и настройка цифрового канала связи (при необходимости) для ДАХ-М-06ТРХ/-08ТРХ

2.2.6.2.1 Выбрать необходимый цифровой канал связи, руководствуясь указаниями, приведенными в приложении Ж. Для выбора цифрового канала связи RS485 необходимо установить скорость - 2400 или 9600 бит/с. Для выбора цифрового канала связи HART необходимо выбрать «hS».

П р и м е ч а н и е - При поставке в газоанализаторах выбран цифровой канал связи RS485 и скорость обмена 9600 бит/с.

2.2.6.2.2 Установить адреса газоанализаторов, руководствуясь приложением Ж:

- для цифрового канала связи RS485;
- для цифрового канала связи HART.

Диапазон допустимых значений адресов газоанализаторов:

- для цифрового канала связи RS485 - от 1 до 127;
- для канала связи HART - от 0 до 15.

2.2.7 Монтаж кабельных вводов (заглушки)

2.2.7.1 Для подключения линий питания, связи, управления на газоанализаторы ДАХ-М-05Х/-06ТРХ/-08Х/-08ТРХ должны быть смонтированы один или два кабельных ввода, в зависимости от конкретных условий использования газоанализаторов.

Если на газоанализаторы монтируется только один кабельный ввод, то в отверстие для установки второго кабельного ввода должна быть смонтирована заглушка из комплекта ЗИП.

2.2.7.2 Монтаж кабельных вводов и заглушек необходимо выполнять в следующей последовательности:

- удалить транспортные заглушки;

- проверить состояние резьбы в отверстиях газоанализаторов для установки кабельных вводов. Трещины и повреждения резьбы не допускаются;
- выполнить монтаж кабельного ввода и заглушки.

2.2.7.3 Монтаж кабельных вводов и заглушек необходимо выполнять в соответствии с рекомендациями изготовителей кабельных вводов.

2.2.8 Размещение и монтаж газоанализаторов на месте эксплуатации

2.2.8.1 Требования к размещению:

- место и время размещения газоанализаторов должны выбираться с учетом требований ГОСТ ИЕС 60079-14—2013;
- должна быть обеспечена возможность проведения технического обслуживания;
- рабочее положение – вертикальное, датчиком вниз. Допускаемый угол наклона в любом направлении 20°.

2.2.8.2 Обеспечение взрывозащищенности при монтаже

2.2.8.2.1 При монтаже газоанализаторов во взрывоопасной зоне необходимо руководствоваться требованиями:

- ГОСТ ИЕС 60079-14—2013;
- главой 3.4 «Правил эксплуатации электроустановок потребителей» и других нормативных документов, регламентирующих применение электрооборудования во взрывоопасных зонах, настоящего РЭ.

2.2.8.3 Монтаж кабельных вводов и кабелей производить в соответствии с требованиями ГОСТ 12.2.007.0—75, ГОСТ ИЕС 60079-14—2013.

2.2.8.4 В ходе монтажа необходимо проверить состояние резьбовых соединений, подвергаемых разборке, при этом трещины и повреждения резьбы не допускаются.

2.2.8.5 Монтаж газоанализаторов при строительстве нового объекта, реконструкции или ремонте существующего следует проводить как можно ближе к окончанию строительных работ, но до того, как станет возможно появление взрывоопасных газов, с тем, чтобы предотвратить повреждение газоанализаторов вследствие проведения таких работ, как сварка или покраска.

Если газоанализаторы уже смонтированы на месте установки, необходимо защитить их от загрязнения, возможного при проведении строительных работ, с помощью герметичного материала, а также следует снабдить их четкой маркировкой, предупреждающей, что газоанализаторы отключены.

2.2.8.6 Выполнить монтаж газоанализаторов на месте эксплуатации согласно монтажному чертежу, приведенному в приложении И.

2.2.9 Монтаж пробоотборной линии (только для ДАХ-М-05Х/-06ТРХ/-08Х/-08ТРХ)

2.2.9.1 Для принудительной подачи пробы на газоанализаторы необходимо использовать:

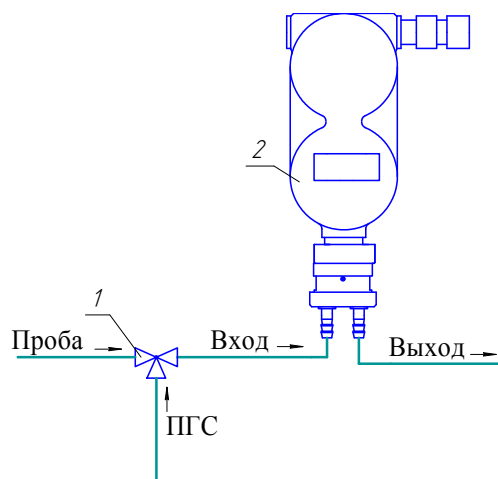
- комплект ИБЯЛ.305659.024 – для подсоединения с помощью гибкой трубки диаметром 6 мм;
- комплект ИБЯЛ.305659.024-01 – для подсоединения с помощью трубки 12Х18Н10Т (08Х18Н10Т) диаметром 8 мм проходным приварным соединением.

П р и м е ч а н и е – Комплекты для принудительной подачи пробы приобретаются по отдельному заказу.

2.2.9.2 Для газоанализаторов с принудительной подачей пробы рекомендуется устанавливать в пробоотборную линию кран трехходовой. Наличие крана трехходового позволит выполнять проверку нулевых показаний и чувствительности без демонтажа газоанализаторов.

Схема подключения газоанализаторов к пробоотборной линии с использованием крана трехходового приведена на рисунке 2.2.

2.2.9.3 Для диффузионного отбора пробы необходимо использовать колпачок ИБЯЛ.753773.008-02. Колпачок смонтирован на газоанализаторах при поставке.



- 1 – кран трехходовой; 2 – газоанализатор;
3 – колпачок из комплекта для принудительной подачи пробы.

Рисунок 2.2 – Схема подключения газоанализаторов к пробоотборной линии с использованием крана трехходового

2.2.10 Подключение электрических цепей

2.2.10.1 Для подключения газоанализаторов рекомендуется использовать марки кабелей:

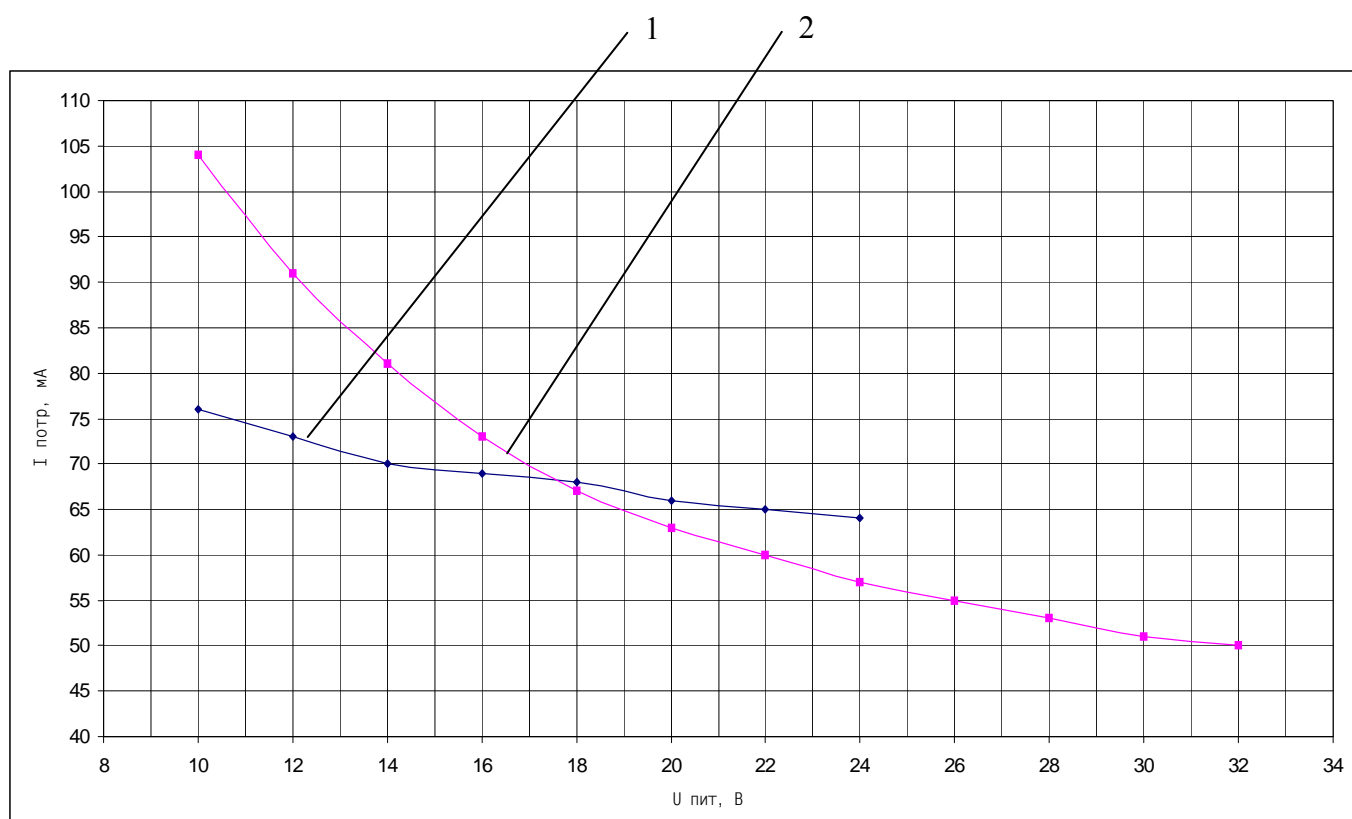
- для ДАХ-М-01 к источнику питания - кабель КРШС 3x1,5 ТУ 16-705.244-82, ВВГнг 1-3x1,5 ТУ 16.КО2-09-2003 или аналогичный;

- для ДАХ-М-05Х/-06ТРХ/-08Х/-08ТРХ к источнику питания - кабель КВВБГ 4x1,0 ГОСТ 1508—78 или аналогичный с наружным диаметром от 7 до 14 мм (см. приложение К).



ВНИМАНИЕ: ПРИ МОНТАЖЕ И ПОДКЛЮЧЕНИИ ЭЛЕКТРИЧЕСКИХ ЦЕПЕЙ НЕОБХОДИМО ПРИМЕНЕНИЕ МЕРОПРИЯТИЙ, УСТРАНЯЮЩИХ ИЛИ ОГРАНИЧИВАЮЩИХ ОПАСНОЕ ВОЗДЕЙСТВИЕ СТАТИЧЕСКОГО ЭЛЕКТРИЧЕСТВА НА ГАЗОАНАЛИЗАТОРЫ (ОСТ 11.073.062-2001 ПП.4.3, 4.4.1, 4.5, 5.2)!

2.2.10.2 Зависимость тока потребления газоанализаторов от напряжения питания приведена на рисунке 2.3.



1 – зависимость тока потребления ДАХ-М-01 при напряжении питания от 10 до 24 В;

2 – зависимость тока потребления ДАХ-М-05Х/-06ТРХ/-08Х/-08ТРХ при напряжении питания от 10 до 32 В.

Рисунок 2.3 - Зависимость тока потребления газоанализаторов от напряжения питания

2.2.10.3 Минимально допустимая площадь сечения жилы кабеля связи S , м², определяется по формуле

$$S = \frac{\rho \cdot l}{R_{л}}, \quad (2.1)$$

где ρ – удельное сопротивление материала жил кабеля связи, Ом·м;

l – длина кабеля связи, м;

$R_{л}$ – сопротивление одной жилы кабеля связи, Ом.

В качестве материала жил кабелей связи и управления, выпускаемых в настоящее время, преимущественно используется медь, для которой удельное сопротивление равно $0,0175 \cdot 10^{-6}$ Ом·м при температуре 20 °С.

В практических расчетах для учета изменения сопротивления при изменении температуры окружающей среды рекомендуется использовать удельное сопротивление меди при максимальной рабочей температуре газоанализатора (50 °С), которое составляет $0,0195 \cdot 10^{-6}$ Ом·м.

Максимальное сопротивление одной жилы кабеля связи определяется по формуле

$$R_{л} = \frac{U_{ВЫХ} - U_{ПИТ}}{2 \cdot I_{ПОТР}}, \quad (2.2)$$

где $U_{ВЫХ}$ – напряжение питания на выходе источника питания (контроллера), В;

$U_{ПИТ}$ – напряжение питания на входе газоанализатора, В;

$I_{ПОТР}$ – ток потребления газоанализатора, в соответствии с рисунком 2.1, А.

2.2.10.4 Монтаж кабелей

2.2.10.4.1 Разделку кабелей ДАХ-М-05Х/-06ТРХ/-08Х/-08ТРХ выполнять в следующей последовательности:

- разделать концы подводимого кабеля на отдельные жилы длиной (45 – 50) мм;
- снять изоляцию на каждой жиле на (5 – 7) мм, при этом края оболочки кабеля после разделки должны быть без продольных разрезов и разрывов более 5 мм.

При использовании кабелей с многопроволочными жилами выполнить оконцевание жил медными кабельными наконечниками или облудить их концы оловянно-свинцовым припоем, например ПОС 61 ГОСТ 21931—76;

- вывинтить стопорный винт и снять верхнюю крышку для доступа к плате коммутации;
- демонтировать детали с кабельного ввода, начиная с деталей, расположенных на противоположной от резьбы ввода стороне. Корпус кабельного ввода из газоанализатора не демонтировать;
- надеть на кабель детали кабельного ввода в порядке и последовательности разборки ввода;
- продеть кабель сквозь кабельный ввод;

- подключить концы жил кабеля к контактам соответствующих колодок клеммных плат коммутации;
- собрать кабельный ввод, зафиксировав кабель зажимной гайкой кабельного ввода;
- проверить состояние уплотнения введенного кабеля, кабель не должен выдергиваться и проворачиваться в кабельном вводе.

2.2.10.4.2 Выполнить подключение экранов кабелей к зажиму заземления, соблюдая требования ГОСТ 23585—79 и ГОСТ ИЕС 60079-14—2013.

П р и м е ч а н и е – На участок экрана кабеля, зачищенный при монтаже от изоляции, должна быть надета изоляционная трубка для защиты от замыкания с токоведущими частями газоанализаторов.

2.2.10.4.3 Установить верхнюю крышку в корпус газоанализаторов в следующей последовательности:

- убедиться в наличии на крышке уплотнительного кольца. Снять его и, слегка натянув пальцами, убедиться, что оно эластично и не имеет трещин. Если кольцо потеряло эластичность или имеет повреждения, заменить его. Тип применяемого кольца - 095-100-30-2-2 ГОСТ 9833—73/ГОСТ 18829—73;

- нанести на резьбу в корпусе газоанализаторов и на кольцо смазку ОКБ-122-7 ГОСТ 18179—72 или аналогичную равномерно тонким слоем;

- установить верхнюю крышку и туго затянуть рукой по часовой стрелке;
- завинтить стопорный винт до упора с помощью ключа шестигранного из комплекта ЗИП, не прикладывая избыточных усилий.

2.2.10.4.4 Монтаж кабелей для ДАХ-М-01 выполнить в последовательности:

- достать розетку ШР20 и втулку из комплекта ЗИП;
- надеть на кабель втулку;
- припаять разделанные концы кабеля к розетке в соответствии со схемой электрической подключений (см. приложение И), места пайки промыть спиртом;
- хомутом, из состава розетки ШР20 затянуть втулку на кабеле;
- проверить состояние уплотнения введенного кабеля, кабель не должен выдергиваться и проворачиваться.

2.2.11 Подключение заземляющего проводника

2.2.11.1 При эксплуатации газоанализаторы, броня и экраны кабелей, подключенных к газоанализаторам, должны быть заземлены. Заземление должно быть выполнено в соответствии с требованиями ГОСТ ИЕС 60079-14—2013.

2.2.11.2 Газоанализаторы ДАХ-М-06ТРХ/-08ТРХ должны быть соединены с контуром защитного заземления.

2.2.11.3 Для уменьшения электромагнитных помех, воздействующих на газоанализаторы через заземляющий проводник, рекомендуется выполнять подключение ДАХ-М-05Х/-08Х к выделенному контуру заземления (инструментальному), не соединенному с контуром защитного заземления эксплуатирующей организации.

2.2.11.4 Подключить заземляющий проводник в следующей последовательности:

- зачистить место подключения заземляющего проводника;
- соединить заземляющий проводник с зажимом заземления газоанализаторов. Болт зажима должен быть туго затянут;
- нанести на поверхность зажима противокоррозионную смазку (например, ЦИАТИМ-221 ГОСТ 9433—80).

2.2.12 Проверка работоспособности на месте эксплуатации

2.2.12.1 Средства для проверки газоанализаторов и расходные материалы приведены в таблице 2.2.

Т а б л и ц а 2.2

Средства проверки работоспособности		
Наименование	Количество	Примечание
Индикатор расхода ИБЯЛ.418622.003-05	1 шт.	С газоанализатором не поставляется
Секундомер механический СОСпр-26-2-000, емкость шкалы 60 с/60 мин, КТ 2; ТУ 25-1894.003-90	1 шт.	
Трубка Ф-4Д 4х1,0 ГОСТ 22056—76	3 м	
Колпачок ИБЯЛ.753773.008-02	1 шт.	Из комплекта ЗИП
Стикус ИБЯЛ.413929.005 или ИБЯЛ.413929.007 (для ДАХ-М-05Х/-06ТРХ/-08Х/-08ТРХ)	1 шт.	По отдельному заказу
Расходные материалы для проверки работоспособности		
ПГС №3 (см. приложение Е)	10 л	По отдельному заказу

Проверку работоспособности газоанализаторов на месте эксплуатации необходимо проводить в следующей последовательности:

- для газоанализаторов с диффузионным отбором пробы или в случае отсутствия в пробоотборной линии крана трехходового установить на газоанализаторы колпачок

ИБЯЛ.753773.008-02 с прокладкой (см. рисунок 1.2, поз. 22) и зафиксировать с помощью гайки (см. рисунок 1.2, поз. 21);

- подать напряжение питания на газоанализаторы;
- проконтролировать выдачу постоянной световой сигнализации зеленого цвета «ВКЛ»;
- проконтролировать выдачу на табло газоанализатора:

а) идентификационных данных ВПО в последовательности:

- 1) версия ВПО;
- 2) контрольная сумма ВПО;

б) значения ПОРОГ1, ПОРОГ2;

- убедиться, что идентификационные данные ВПО соответствуют указанным в таблице 1.8 настоящего РЭ;

- убедиться в переходе газоанализаторов в режим измерений по окончании времени прогрева;

- подать ПГС № 3 на газоанализаторы в течение времени, указанного в таблице 2.3;

- убедиться, что по окончании времени подачи показания газоанализаторов соответствуют требованиям к основной погрешности.

Таблица 2.3

Условное наименование модификации газоанализаторов	Время подачи ПГС, с	
	ПГС № 1	ПГС № 3
ДАХ-М-XX-СН ₃ ОН-100	20	20
ДАХ-М-XX-СН ₂ О-10	15	10
ДАХ-М-XX-С ₂ Н ₄ -200	15	10
ДАХ-М-XX-С ₂ Н ₄ О-18	20	10

Примечание – Здесь и далее показания газоанализаторов - это показания, выдаваемые: на табло газоанализаторов, по выходному сигналу постоянного тока, по цифровым каналам связи с ВУ.

2.3 Использование газоанализаторов

2.3.1 Режимы работы газоанализаторов

2.3.1.1 Газоанализаторы обеспечивают следующие режимы работы:

- режим измерений;
- специальные режимы:
 - а) ПРОГРЕВ;
 - б) СЕРВИС;
 - в) НЕИСПРАВНОСТЬ.

2.3.1.2 Режим измерений

2.3.1.2.1 Газоанализаторы переходят в режим измерений:

- автоматически по окончании времени прогрева или при нажатии кнопки «<>»;
- автоматически из специального режима СЕРВИС, если отсутствуют операции ввода.

2.3.1.2.2 Газоанализаторы в режиме измерений:

- измеряют содержание определяемого компонента в анализируемой пробе;
- индицируют на табло измеренное значение содержания определяемого компонента;
- выдают световую сигнализацию ПОРОГ1 и ПОРОГ2 при достижении содержания определяемого компонента установленных пороговых значений и одновременно переключают «сухие» контакты соответствующих реле «ПОРОГ1» и «ПОРОГ2»;
- формируют выходной сигнал постоянного тока в соответствии с номинальной статической характеристикой преобразования;
- выдают по запросу ВУ, по цифровым каналам связи, измеренное значение, состояние сигнализаций, а также информацию о действующем режиме работы газоанализатора – режим измерений.

2.3.1.2.3 Виды сигнализации, выдаваемые газоанализаторами в режиме измерений:

а) предупредительная сигнализация ПОРОГ1:

- 1) газоанализаторы при достижении содержанием определяемого компонента установленного порогового значения ПОРОГ1:
 - выдают световую сигнализацию ПОРОГ1;
 - переключают контакты реле «ПОРОГ1» (только для ДАХ-М-06ТРХ/-08ТРХ);
 - выдают по запросу ВУ по цифровому каналу связи RS485 признак срабатывания сигнализации ПОРОГ1 (кроме ДАХ-М-01/-05Х/-08Х);
- 2) газоанализаторы отключают световую сигнализацию ПОРОГ1 и возвращают в исходное состояние реле «ПОРОГ1»:

- автоматически при условии уменьшения содержания определяемого компонента до 0,8 от установленного порогового значения в режиме отключения сигнализации - снимающаяся автоматически;

- вручную нажатием кнопки « > » в режиме измерений при условии, что содержание определяемого компонента менее 0,8 от установленного порогового значения в режиме отключения сигнализации - блокирующаяся.

Примечание - Реле «ПОРОГ1» и «ПОРОГ2» также возвращаются в исходное состояние:

- при выключенном питании;
- во время режима работы – специальный режим ПРОГРЕВ;
- во время режима работы – специальный режим НЕИСПРАВНОСТЬ.

б) аварийная сигнализация ПОРОГ2:

1) газоанализаторы при достижении содержанием определяемого компонента установленного порогового значения ПОРОГ2:

- выдают световую сигнализацию ПОРОГ2;
- переключают контакты реле «ПОРОГ2»;
- сохраняют сработавшее состояние реле «ПОРОГ1»;
- выдают по запросу ВУ по цифровому каналу связи RS485 признак срабатывания сигнализации ПОРОГ2;

2) газоанализаторы отключают световую сигнализацию ПОРОГ2 и возвращают в исходное состояние реле «ПОРОГ2»:

- автоматически при условии уменьшения содержания определяемого компонента до 0,8 от установленного порогового значения в режиме отключения сигнализации снимающаяся автоматически;

- вручную нажатием кнопки « > » в режиме измерений при условии, что содержание определяемого компонента менее 0,8 от установленного порогового значения в режиме отключения сигнализации - блокирующаяся;

в) сигнализация ПЕРЕГРУЗКА:

1) газоанализаторы выдают сигнализацию ПЕРЕГРУЗКА при содержании определяемого компонента, превышающем значение верхней границы диапазона показаний (при газовой перегрузке), при этом:

- на табло выдается прерывистая индикация значения верхней границы диапазона показаний;
- включены сигнализации ПОРОГ1 и ПОРОГ2;

2) газоанализаторы отключают сигнализацию ПЕРЕГРУЗКА при уменьшении содержания определяемого компонента ниже верхней границы диапазона показаний.

2.3.1.3 Специальный режим ПРОГРЕВ

2.3.1.3.1 Газоанализаторы переходят в режим ПРОГРЕВ автоматически при включении питания.

2.3.1.3.2 Газоанализаторы в режиме ПРОГРЕВ:

- индицируют на табло время до перехода в режим измерений;
- выдают значение выходного сигнала постоянного тока, равное $(3,1 \pm 0,1)$ мА;
- не выдают сигнализацию ПОРОГ1 и ПОРОГ2 (реле «ПОРОГ1», «ПОРОГ2» в исходном состоянии, только для ДАХ-М-06ТРХ/-08ТРХ);
- переключают контакты реле «СПЕЦРЕЖИМ» (только для ДАХ-М-06ТРХ/-08ТРХ);
- не измеряют содержание определяемого компонента в анализируемой пробе;
- выдают по запросу ВУ, по цифровому каналу связи RS485, информацию о действующем режиме работы газоанализатора – специальный режим ПРОГРЕВ.

2.3.1.4 Специальный режим СЕРВИС

2.3.1.4.1 Режим СЕРВИС предназначен для просмотра и установки параметров газоанализаторов, проверки сигнализации, работоспособности реле и выходного сигнала постоянного тока. Схема режимов работы газоанализаторов приведена в приложении Ж.

2.3.1.4.2 Пользователь в режиме СЕРВИС может:

- просматривать и изменять значения порогов сигнализации;
- проводить корректировку нулевых показаний и чувствительности;
- просматривать идентификационные данные ВПО;
- выбирать цифровой канал связи HART или RS485 (только для ДАХ-М-06ТРХ/-08ТРХ);
- устанавливать скорость обмена по цифровому каналу связи RS485 (только для ДАХ-М-06ТРХ/-08ТРХ);
- устанавливать адрес газоанализаторов в информационной сети для цифровых каналов HART и RS485;
- проводить проверку работоспособности выходного сигнала постоянного тока;
- проводить проверку работоспособности реле (только для ДАХ-М-06ТРХ/-08ТРХ);
- выбирать режим работы табло.

2.3.1.4.3 Газоанализаторы в специальном режиме СЕРВИС:

- переключают контакты реле «СПЕЦРЕЖИМ»;
- выдают постоянную световую сигнализацию красного цвета;

- выдают выходной сигнал постоянного тока, равный сигналу в момент перехода в режим СЕРВИС;
- не измеряют содержание определяемого компонента;
- возвращают в исходное состояние реле «ПОРОГ1» и «ПОРОГ2» за исключением случая проверки работоспособности реле;
- выдают по запросу ВУ по цифровому каналу связи RS485:
 - а) информацию о действующем режиме работы газоанализатора – специальный режим СЕРВИС;
 - б) значение содержания определяемого компонента в момент перехода в режим СЕРВИС;
 - в) состояние сигнализаций в момент перехода в режим СЕРВИС.

2.3.1.4.4 Для изменения значений порогов сигнализации необходимо, пользуясь схемой режимов работы газоанализаторов, приведенной в приложении Ж, перейти в специальный режим СЕРВИС. Выбрать подменю «-П1-» для изменения значения порога сигнализации ПОРОГ1 или подменю «-П2-» для изменения значения порога сигнализации ПОРОГ2. Ввести требуемое значения порога сигнализации. Выбрать тип срабатывания реле (кроме ДАХ-М-01) – «Блокирующийся» (подменю БП) или «Снимающийся автоматически» (подменю НЕБП.).

При выпуске из производства установлен тип срабатывания реле «Снимающийся автоматически». В этом случае при срабатывании сигнализации происходит замыкание соответствующего реле. Возврат реле в исходное состояние происходит при уменьшении значения содержания определяемого компонента относительно установленных порогов без вмешательства оператора.

При типе срабатывания реле – «Блокирующийся», при срабатывании сигнализации происходит замыкание соответствующего реле. Возврат реле в исходное состояние происходит только после сброса сигнализации оператором и при условии, что произошло уменьшение значения содержания определяемого компонента относительно установленных значений. Для сброса сигнализации необходимо кратковременно нажать кнопку «>» или отправить команду, используя интерфейс RS-485, формат команды приведен в приложения Г (кроме ДАХ-М-01).

2.3.1.4.5 Выбор информационной сети HART или RS485 (только для ДАХ-М-06TPX/-08TPX) производится в подменю установки скорости обмена данными газоанализатора. Пользуясь схемой режимов работы газоанализаторов, перейти в специальный режим «СЕРВИС». Выбрать подменю «СОД». При выборе скорости 2400 бит/с или 9600 бит/с – газоанализатор производит обмен данными и работает по протоколу «Modbus RTU», при выборе скорости 1200 бит/с (подменю «hS») – переходит на работу по протоколу HART.

При выпуске из производства установлена скорость обмена 9600 бит/с.

2.3.1.4.6 Для изменения значения адреса газоанализатора (только для ДАХ-М-06ТРХ/-08ТРХ) в информационной сети RS485 необходимо, пользуясь схемой режимов работы газоанализаторов, перейти в специальный режим «СЕРВИС». Выбрать подменю «АДР». Ввести требуемое значение адреса газоанализатора в информационной сети RS485.

При выпуске газоанализаторов из производства значение адреса в информационной сети RS485 – 1.

2.3.1.4.7 Для изменения вида выходного кода необходимо, пользуясь схемой режимов работы газоанализаторов, перейти в специальный режим СЕРВИС. Выбрать подменю «ВДАН». Установить вид выходного кода: двоично-десятичный (BCD) – «BCd» или с плавающей точкой (Float) – «FL»;

2.3.1.4.8 Для изменения значения адреса газоанализатора (кроме ДАХ-М-01) в информационной сети HART необходимо, пользуясь схемой режимов работы газоанализаторов, перейти в специальный режим СЕРВИС. Выбрать подменю «hArt». Ввести требуемое значение адреса газоанализатора в информационной сети.

При выпуске газоанализаторов из производства значение адреса для канала связи HART – 0.

Примечание – При установке адреса для канала связи HART отличным от 0, значение выходного сигнала постоянного тока фиксируется на уровне $(4,00 \pm 0,02)$ мА.

2.3.1.4.9 Для изменения значения пароля для перехода газоанализатора в специальный режим СЕРВИС необходимо, пользуясь схемой режимов работы газоанализаторов, перейти в специальный режим СЕРВИС. Выбрать подменю «ПАР». Ввести требуемое значение пароля. При выпуске из производства установлено значение пароля – «0».

Для исключения несанкционированного сброса блокирующей сигнализации ПОРОГ1, ПОРОГ2 возможно установить пароль на сброс сигнализации. В этом случае при сбросе сигнализации после нажатия кнопки «>» необходимо будет ввести значение пароля. Для этого в подменю «ПАР» после ввода значения пароля необходимо выбрать подменю «ЗАПР». В случае если запрашивания пароля при сбросе сигнализации не требуется – после ввода значения необходимо выбрать подменю «НЕЗП».

2.3.1.4.10 Для проверки работоспособности выходного сигнала постоянного тока необходимо, пользуясь схемой режимов работы газоанализаторов, перейти в специальный режим СЕРВИС, выбрать подменю «ПРОВ», далее подменю «4-20». Кнопками «<», «>» выбрать последовательно подменю «4», «12», «20». При этом на газоанализатор формирует выходной сигнал постоянного тока равный соответственно $(4,00 \pm 0,02)$ мА, $(12,00 \pm 0,04)$ мА, $(20,0 \pm 0,1)$ мА.

2.3.1.5 Специальный режим НЕИСПРАВНОСТЬ

2.3.1.5.1 Газоанализаторы осуществляют переход в специальный режим НЕИСПРАВНОСТЬ автоматически, если при самодиагностике обнаружен отказ.

Перечень возможных неисправностей газоанализаторов приведен в таблице 2.4 настоящего РЭ.

2.3.1.5.2 Газоанализаторы в специальном режиме НЕИСПРАВНОСТЬ:

- выдают на табло сообщение с кодом отказа;
- переключают контакты реле «СПЕЦРЕЖИМ»;
- выдают значение выходного сигнала постоянного тока, равное $(2,5 \pm 0,1)$ мА;
- не выдают сигнализацию ПОРОГ1 и ПОРОГ2 (реле «ПОРОГ1», «ПОРОГ2» возвращаются в исходное состояние);
- не измеряют содержание определяемого компонента;
- выдают по запросу ВУ по цифровому каналу связи RS485:
 - а) состояние сигнализаций;
 - б) признак действия режима НЕИСПРАВНОСТЬ.

2.3.1.6 Выбор режима свечения индикации

2.3.1.6.1 Выбрать режим постоянного свечения индикации или гаснущей индикации табло газоанализатора, руководствуясь указаниями, приведенными в приложении Ж.

2.3.1.6.2 Табло газоанализатора в случае выбора режима гаснущей индикации выключается через 30 с после последнего нажатия пользователем кнопок «Меню/Ввод», «>», «<» при условии отсутствия сигнализации ПОРОГ1, ПОРОГ2 или после отключения сигнализации ПОРОГ1, ПОРОГ2.

2.3.2 Управление режимами работы газоанализаторов с помощью HART-коммуникатора ИБЯЛ.467239.005 (для ДАХ-М-05Х/-06ГРХ/-08Х/-08ГРХ)

2.3.2.1 При необходимости использования HART-коммуникатора для просмотра показаний и управления режимами работы газоанализаторов необходимо предварительно выполнить согласование нагрузки $R_{нагр}$ токового выхода, подключенной к контактам Х2.2 «-Ивых» и «+Ивых» Х2.4, с входной схемой коммуникатора. Для этого необходимо установить движок переключателя S1 на плате коммутации в соответствующее положение, в зависимости от значения $R_{нагр}$:

- от 230 до 600 Ом - в положение «ON»,
- менее 230 Ом - в положение, противоположное «ON».

Примечания

1 Измерение Rнагр выполнять между контактами X2.2 «-Iвых» и X2.4 «+Iвых» платы коммутации с помощью омметра при выключенном питании газоанализаторов и отсутствии тока в линии связи с нагрузкой.

2 При отсутствии возможности проведения измерения Rнагр или выключения питания на время измерения Rнагр допускается выполнить установку связи при начальном положении переключателя S1 «ON». В случае неустойчивой связи или её отсутствии, установить переключатель S1 в противоположное положение и повторно выполнить установку связи. В момент переключения движка S1 возможно кратковременное изменение тока в линии связи с нагрузкой.

2.3.2.2 Управление режимами работы газоанализаторов с помощью HART-коммуникатора выполнять в соответствии с указаниями, приведенными в РЭ на коммуникатор.

2.3.3 Методика измерений

2.3.3.1 Подать напряжение питания на газоанализаторы.

2.3.3.2 Проконтролировать последовательную выдачу на табло газоанализаторов идентификационных данных ВПО: версии и контрольной суммы.

2.3.3.3 Убедиться в переходе газоанализаторов в специальный режим ПРОГРЕВ.

2.3.3.4 Убедиться в переходе газоанализаторов в режим измерений по окончании времени прогрева.

2.3.3.5 Подать на газоанализаторы анализируемую газовую смесь.

2.3.3.6 Через 10 мин зарегистрировать показания газоанализаторов.

2.3.4 Возможные неисправности и способы их устранения

2.3.4.1 Возможные неисправности газоанализаторов и способы их устранения приведены в таблице 2.4.

Таблица 2.4

Наименование неисправности, внешнее проявление и дополнительные признаки	Вероятная причина	Способ устранения
1 На табло газоанализаторов выводится сообщение «Err0»	1 Отсутствует контакт между газоанализатором и ЭХД. 2 Неисправна микросхема памяти на плате ЭХД	Ремонт изготовителем или в специализированных сервисных центрах
2 При попытке корректировки нулевых показаний на табло газоанализаторов выводится сообщение «Err1»	Неисправность ЭХД	Заменить ЭХД
	Баллон с ПГС содержит определяемый компонент	Проверить паспорт на ПГС
3 При попытке корректировки чувствительности на табло газоанализаторов выводится сообщение «Err2»	Неисправность ЭХД	Заменить ЭХД
	Баллон с ПГС не содержит определяемого компонента	Проверить паспорт на ПГС, ИМ
4 Газоанализаторы не соответствуют статической характеристике преобразования	Неисправность ЭХД	Заменить ЭХД
Примечание - Во всех остальных случаях ремонт производится изготовителем или в специализированных сервисных центрах. Список сервисных центров приведен на сайтах изготовителя: www.analitpribor-smolensk.ru и аналитприбор.рф .		

3 ТЕХНИЧЕСКОЕ ОБСЛУЖИВАНИЕ

3.1 Регламент и объем проведения технического обслуживания

3.1.1 При использовании газоанализаторов по назначению и хранении следует проводить их техническое обслуживание (далее - ТО). Виды, объем и периодичность ТО газоанализаторов приведены в таблице 3.1.

Т а б л и ц а 3.1

Вид ТО	Объем ТО	Периодичность ТО
1 Внешний осмотр	По методике п. 3.3.1	Устанавливается потребителем в зависимости от условий эксплуатации, но не реже одного раза в месяц
2 Проверка (корректировка) нулевых показаний и чувствительности	По методике п. 3.3.2	1 Устанавливается потребителем в зависимости от условий эксплуатации, но не реже одного раза в 6 месяцев*. 2 Если возникают сомнения в достоверности показаний
3 Очистка корпуса от загрязнений	По методике п. 3.3.3	По результатам внешнего осмотра
4 Проверка работоспособности	По методике п. 2.2.4	При подготовке к использованию и поверке
5 Техническое освидетельствование	По методике п. 3.3.5	Один раз в 12 месяцев
* Корректировку нулевых показаний и чувствительности по ПГС следует также провести: - при первом включении газоанализаторов и после получения газоанализатора из ремонта; - перед проведением поверки газоанализаторов; - в случае если возникают сомнения в достоверности показаний газоанализаторов.		

3.2 Меры безопасности

3.2.1 Требования безопасности при эксплуатации баллонов со сжатыми газами должны соответствовать «Правилам промышленной безопасности опасных производственных объектов, на которых используется оборудование, работающее под избыточным давлением», утвержденным приказом Федеральной службы по экологическому, технологическому и атомному надзору от 25.03.2014 г. № 116.

3.2.2 Сброс газа при проверке газоанализаторов по ПГС должен осуществляться за пределы помещения (или в газопровод) согласно федеральным нормам и правилам в области промышленной безопасности «Правила безопасности сетей газораспределения и газопотребления» (утверждены

приказом Федеральной службы по экологическому, технологическому и атомному надзору от 15.11.2013 г. № 542).

3.3 Порядок технического обслуживания газоанализаторов

3.3.1 Внешний осмотр

3.3.1.1 Осмотреть газоанализаторы и убедиться в:

- наличии и целостности маркировок взрывозащиты и степени защиты;
- наличии и целостности предупредительных символов и надписей;
- отсутствии внешних повреждений оболочки газоанализаторов, способных повлиять на степень защиты газоанализаторов, работоспособность и взрывозащищенность;
- наличии всех крепежных элементов. Все крепежные элементы должны быть равномерно и плотно затянуты;
- наличии и целостности пломбы, пломбы должны иметь четкий оттиск клейма;
- в отсутствии в местах подсоединения заземляющего проводника следов ржавчины и окисления.



ЗАПРЕЩАЕТСЯ ЭКСПЛУАТАЦИЯ ГАЗОАНАЛИЗАТОРОВ С ПОВРЕЖДЕННЫМИ ЭЛЕМЕНТАМИ И ДРУГИМИ НЕИСПРАВНОСТЯМИ!

3.3.2 Проверка (корректировка) нулевых показаний и чувствительности



ВНИМАНИЕ: ПРОВЕРКУ (КОРРЕКТИРОВКУ) ЧУВСТВИТЕЛЬНОСТИ ГАЗОАНАЛИЗАТОРОВ ВЫПОЛНЯТЬ ТОЛЬКО ПОСЛЕ ПРОВЕРКИ (КОРРЕКТИРОВКИ) НУЛЕВЫХ ПОКАЗАНИЙ!

3.3.2.1 Проверку (корректировку) нулевых показаний и чувствительности следует проводить при следующих условиях:

- температура окружающего воздуха $(20 \pm 5) \text{ }^\circ\text{C}$;
- относительная влажность $(65 \pm 15) \%$;
- атмосферное давление $(101,3 \pm 4,0) \text{ кПа } ((760 \pm 30) \text{ мм рт. ст.})$;
- напряжение питания постоянного тока:
 - для ДАХ-М-01 $(20 \pm 1) \text{ В}$;
 - для ДАХ-М-05Х/-06ТРХ/-08Х/-08ТРХ $(27 \pm 1) \text{ В}$;
- баллоны с ПГС перед проведением испытаний необходимо выдержать при температуре $(20 \pm 5) \text{ }^\circ\text{C}$ в течение 24 ч;
- расход ПГС устанавливать $(0,4 \pm 0,1) \text{ дм}^3/\text{мин}$;
- время подачи ПГС в соответствии с таблицей 2.3;

- механические воздействия, наличие пыли, агрессивных примесей, внешние электрические и магнитные поля, кроме земного, влияющие на работу газоанализаторов, должны быть исключены;
- газоанализаторы должны быть выдержаны при температуре проверки (корректировки) не менее 3 ч.

3.3.2.2 Перечень средств измерений, вспомогательного оборудования, материалов, используемых при проверке (корректировке) нулевых показаний и чувствительности, расходные материалы приведены в таблице 3.2.

Т а б л и ц а 3.2

Средства проведения проверки (корректировки) нулевых показаний и чувствительности		
Наименование	Кол.	Примечание
Индикатор расхода ИБЯЛ.418622.003-05	1 шт.	С газоанализатором не поставляется
Редуктор баллонный БКО-25-1 ТУ26-05-499-80	1 шт.	
Регулятор давления ИБЯЛ.418314.043	1 шт.	
Секундомер механический СОСпр-26-2-000, емкость шкалы 60 с/60 мин, КТ 2; ТУ 25-1894.003-90	1 шт.	
Источник питания постоянного тока Б5-78*	1 шт.	
Трубка Ф-4Д 4х1,0 ГОСТ 22056—76	3 м	
Рабочий эталон 2-го разряда по ГОСТ 8.578—2014 генератор ГДП-102 ИБЯЛ.413142.002 ТУ (ФИФ № 17431-09)	1 шт.	
Стипус ИБЯЛ.413929.005 или ИБЯЛ.413929.007 (для ДАХ-М-05Х/-06ТРХ/-08Х/-08ТРХ)	1 шт.	По отдельному заказу
Колпачок ИБЯЛ.753773.008-02	1 шт.	Из комплекта ЗИП
Расходные материалы для проверки (корректировки) нулевых показаний и чувствительности		
ПГС №1 (см. приложение Е)	8 л	По отдельному заказу
ПГС №3 (см. приложение Е)	10 л	
Рабочий эталон 1-го разряда по ГОСТ 8.578—2014 источник микропотока газов и паров ИМ исп. ИМ-ГП-94-М-А2 (формальдегид) (ФИФ № 68336-17) производительность в диапазоне от 1,8 до 2,4 мкг/мин при температуре 90 °С ШДЕК.418319.011 ТУ	2 шт.	
Рабочий эталон 1-го разряда по ГОСТ 8.578—2014 источник микропотока газов и паров ИМ исп. ИМ-ГП-37-М-Б (метанол) (ФИФ № 68336-17), производительность в диапазоне от 18 до 24 мкг/мин при температуре 110 °С ШДЕК.418319.011 ТУ	2 шт.	
* Источник питания постоянного тока Б5-78 используется при проведении проверки (корректировки) в лабораторных условиях.		
Примечание – Перечисленные оборудование и средства измерения могут быть заменены аналогичными, обеспечивающими требуемую точность и пределы измерений.		

3.3.2.3 Собрать схему для проведения проверки (корректировки) нулевых показаний и чувствительности в соответствии с рисунком 3.1.

3.3.2.4 Подать питание на газоанализаторы, убедиться в переходе газоанализаторов в режим измерений по окончании времени прогрева.

3.3.2.5 Проверка (корректировка) нулевых показаний

3.3.2.5.1 Выполнить проверку (корректировку) нулевых показаний газоанализаторов в следующей последовательности:

- а) подать на газоанализаторы ПГС №1, убедиться в установлении показаний;
- б) следуя указаниям приложения Ж, войти в специальный режим. Выбрать меню «Р-0» кнопками «>», «<». Активировать кнопку «МЕНЮ/ВВОД», в течение (5 – 7) с, проконтролировать появление сообщения «----». Газоанализаторы выполняют корректировку нулевых показаний и перейдут в режим измерений;
- в) убедиться, что показания газоанализаторов отличаются от нулевых не более чем на $\pm 0,2\Delta_d$. В противном случае повторить действия по п. 3.3.2.5.1 (б).

3.3.2.6 Проверка (корректировка) чувствительности

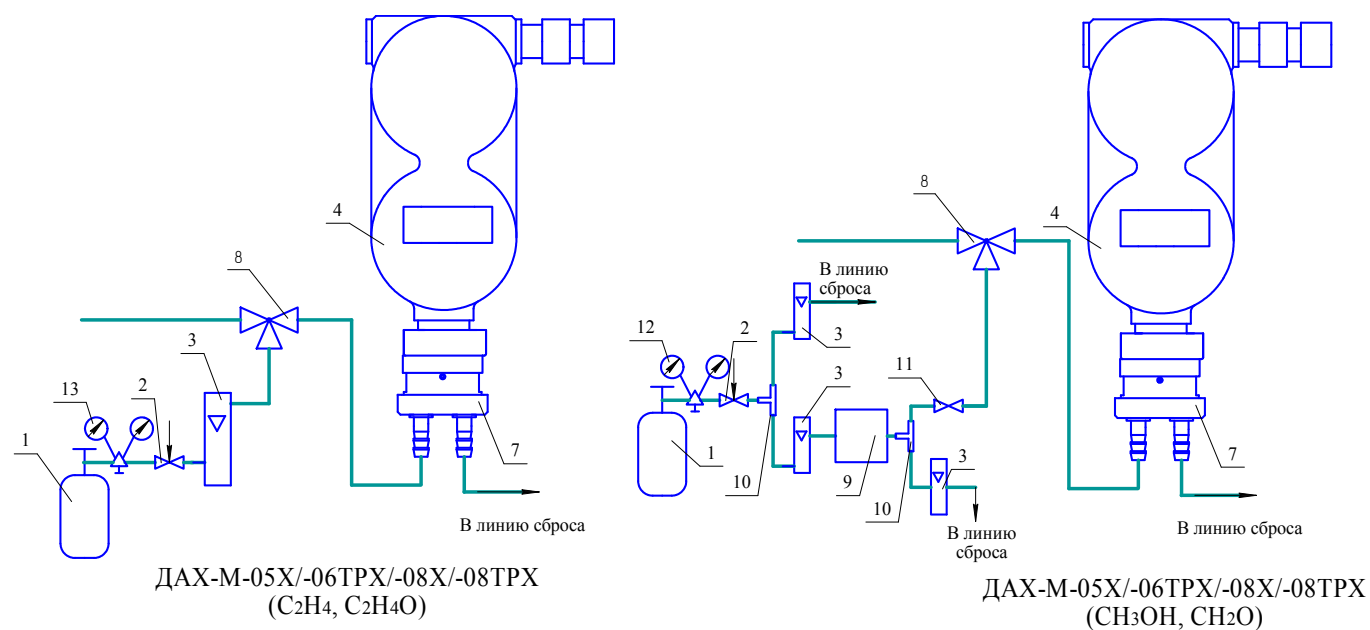
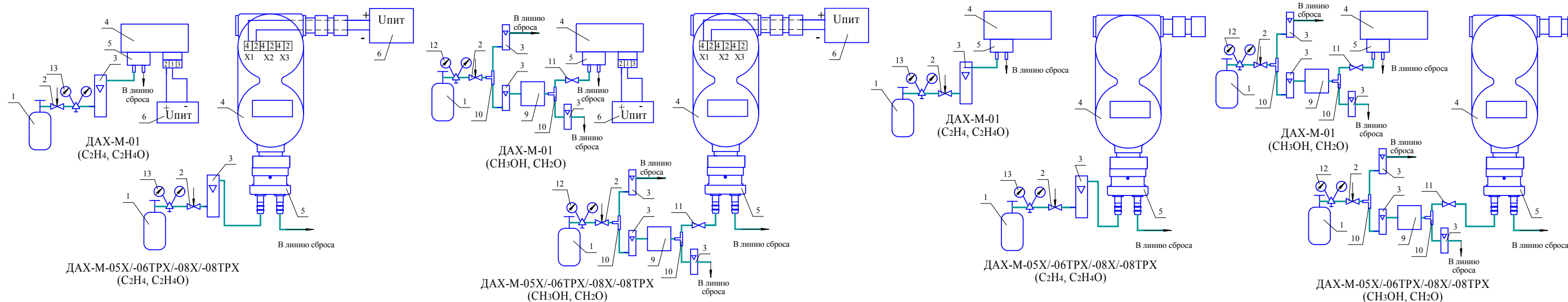


ВНИМАНИЕ: ДЛЯ ИСКЛЮЧЕНИЯ НЕГАТИВНЫХ ПОСЛЕДСТВИЙ ПРИ ПОДАЧЕ ПГС №3 ОТ СРАБАТЫВАНИЯ РЕЛЕ «ПОРОГ1» И «ПОРОГ2», А ТАКЖЕ ВЫДАЧИ ТОКОВОГО ВЫХОДНОГО СИГНАЛА К ВУ ДОЛЖНЫ БЫТЬ ЗАРАНЕЕ ПРИНЯТЫ МЕРЫ ПО ОТКЛЮЧЕНИЮ ВЫХОДНЫХ ЦЕПЕЙ ГАЗОАНАЛИЗАТОРОВ ОТ ЦЕПЕЙ УПРАВЛЕНИЯ!

3.3.2.6.1 Выполнить проверку (корректировку) чувствительности газоанализаторов в следующей последовательности:

- а) подать на газоанализаторы ПГС № 3, убедиться в установлении показаний;
- б) убедиться, что показания газоанализаторов отличаются от значения ПГС № 3 не более чем на $\pm 0,2\Delta_d$;

Пр и м е ч а н и е - Если в паспорте на ПГС указано значение содержания определяемого компонента в объемных долях (% или млн^{-1}) или в молярных долях (%), то необходимо произвести пересчет в массовую концентрацию в соответствии с приложением Л, с учетом фактических значений температуры и давления, при которых проводится корректировка. Значение массовой концентрации определяемого компонента в ПГС, полученной при помощи генератора ГДП-102, рассчитать в соответствии с данными, приведенными в паспорте на ИМ.



- 1 – баллон с ПГС;
- 2 – вентиль точной регулировки;
- 3 – индикатор расхода;
- 4 – газоанализатор;
- 5 – колпачок ИБЯЛ.753773.008-02;
- 6 – источник питания постоянного тока;
- 7 – колпачок из комплекта для принудительной подачи пробы;
- 8 – кран трехходовой;
- 9 – генератор ГДП-102 в комплекте с источником микропотока;
- 10 – тройник;
- 11 – устройство регулировки расхода;
- 12 - редуктор баллонный;
- 13 - регулятор давления ИБЯЛ.418314.043

Примечания

- 1 Газовые соединения выполнить трубкой Ф-4Д 4x1,0.
- 2 При отсутствии крана трехходового установить на газоанализаторы колпачок ИБЯЛ.753773.008-02.

Рисунок 3.1 – Схема для проведения проверки (корректировки) нулевых показаний и чувствительности газоанализаторов

в) если условие п. 3.3.2.6.1(б) не выполняется, ввести и подтвердить значение ПГС № 3. Следуя указаниям приложения Ж войти в специальный режим. Выбрать меню «Р-Ч» кнопками «>», «<». Активировать кнопку «МЕНЮ/ВВОД», проконтролировать на цифровом индикаторе значение содержания определяемого компонента, которое использовалось при предыдущей корректировке чувствительности.

Установить и сохранить значение, указанное в паспорте соответствующей ПГС.

Для исключения ошибочных действий оператора предусмотрен выход из меню корректировки чувствительности без сохранения вновь введенных данных. Для этого достаточно не подносить магнитный стилус ни к одной из кнопок управления газоанализаторов в течение 15 с. Если в течение этого времени ни одна из кнопок управления не будет активирована, то газоанализаторы автоматически перейдут в режим измерений, при этом не произойдет ни корректировка чувствительности, ни сохранение данных, введенных ранее;

г) убедиться, что показания газоанализаторов отличаются от значения ПГС № 3 не более, чем на $\pm 0,2\Delta_d$. В противном случае повторить действия по п. 3.3.2.6.1 (в).

3.3.3 Очистка корпуса от загрязнений

3.3.3.1 Расходные материалы для очистки корпуса газоанализаторов приведены в таблице 3.3.

Т а б л и ц а 3.3

Наименование	Количество	Примечание
Бязь отбеленная ГОСТ 29298—2005	0,1 кг	С газоанализатором не поставляется
Мыло хозяйственное твердое ГОСТ 30266—95	0,05 кг	

3.3.3.2 На время проведения очистки необходимо защитить отверстия кабельных вводов и отверстия в колпачке защитном от попадания воды и моющего средства.

3.3.3.3 Очистить корпус газоанализаторов от пыли и жировых загрязнений с помощью влажной бязи и мыла.

3.3.4 Расконсервация, переконсервация (только для газоанализаторов, поставляемых на АЭС)

3.3.4.1 Расконсервацию и переконсервацию газоанализаторов проводить, соблюдая требования раздела 1 (п. 1.8.4) настоящего РЭ. Условия проведения расконсервации, переконсервации следующие:

- газоанализаторы должны быть выдержаны при температуре расконсервации, переконсервации в течение 3 ч;

- лица, занятые расконсервацией и переконсервацией, должны пользоваться средствами индивидуальной защиты по ГОСТ 12.4.011—89 (респираторы, халаты, перчатки);

- при переконсервации допускается применять повторно неповрежденную в процессе хранения внутреннюю упаковку.

3.3.4.2 Расконсервация осуществляется разгерметизацией тары, снятием чехлов.

Полиэтиленовые чехлы взрезать ножницами аккуратно вдоль линии сварного шва. Все неповрежденные упаковочные материалы сохранять.

3.3.4.3 Инструменты для расконсервации, переконсервации и расходные материалы приведены в таблице 3.4.

Т а б л и ц а 3.4

Инструменты для расконсервации и переконсервации		
Наименование	Количество	Примечание
Вакуум-насос	1 шт.	С газоанализатором не поставляется
Ножницы	1 шт.	
Расходные материалы для проведения переконсервации газоанализаторов		
Бумага парафинированная ГОСТ 9569—2006	5 м ²	С газоанализатором не поставляется
Лента Скотч	10 м	
Пленка полиэтиленовая СТ, рукав, 0,15х (1600х2) высший сорт, ГОСТ 10354—82	1 м	
Бумага двухслойная упаковочная ДБ-1200 ГОСТ 8828—89	6 м ²	
Силикагель технический ГОСТ 3956—76 в упаковке «СТИК» по 30 г	5 шт.	
Гвозди ГОСТ 4028—63		
П1,2х16	20 г	
П2,5х60	150 г	

3.3.4.4 Переконсервацию проводить следующим образом:

- обернуть газоанализаторы, ЗИП, товаросопроводительную документацию двумя слоями бумаги парафинированной ГОСТ 9569—2006, стыки закрепить лентой Скотч;

- заменить мешочки с силикагелем на новые;

- упаковываемое изделие поместить в чехол из пленки полиэтиленовой ГОСТ 10354—82 толщиной не менее 150 мкм, размером 80х80 см, во внутренний пакет вложить 1,0 кг силикагеля технического ГОСТ 3956—76, расфасованного в мешочки;

- для удаления избыточного воздуха из чехла после заделки последнего шва откачать воздух вакуум-насосом до слабого прилегания пленки чехла к газоанализатору с последующей заклеивкой отверстия лентой Скотч или заваркой;



ВНИМАНИЕ: ВРЕМЯ ОТ НАЧАЛА РАЗМЕЩЕНИЯ СИЛИКАГЕЛЯ В ЧЕХЛЕ ДО ОКОНЧАНИЯ СВАРКИ ПОСЛЕДНЕГО ШВА ЧЕХЛА НЕ ДОЛЖНО ПРЕВЫШАТЬ 2 Ч!

- газоанализаторы в чехле завернуть в два слоя бумаги двухслойной упаковочной по ГОСТ 8828—89 или парафинированной бумаги по ГОСТ 9569—2006 и закрепить лентой Скотч;

- уложить упакованный газоанализатор в коробку картонную в том же порядке, в котором он был упакован изготовителем, свободные места коробки заполнить обрезками бумаги и гофрированного картона. Клапаны коробки заклеить лентой. Коробку обернуть двумя слоями бумаги двухслойной упаковочной по ГОСТ 8828—89. Стыки закрепить лентой Скотч;

- на дно транспортного ящика уложить новый слой обрезков бумаги и гофрированного картона толщиной 30 мм. Уложить картонную коробку в ящик, свободные места заполнить обрезками бумаги и картона. Крышку ящика закрепить гвоздями.

3.3.4.5 Сведения о расконсервации и переконсервации газоанализаторов занести в эксплуатационную документацию.

3.3.5 Техническое освидетельствование

3.3.5.1 Газоанализаторы до ввода в эксплуатацию, а также после ремонта, замены ЭХД подлежат первичной поверке, при эксплуатации – периодической поверке.

3.3.5.2 Интервал между поверками – 1 год. Поверку проводить согласно ИБЯЛ.413412.005-50 МП.

3.3.5.3 Газоанализаторы, удовлетворяющие требованиям методики поверки, признают годными к применению.

4 ТЕКУЩИЙ РЕМОНТ

4.1 Организация ремонта

4.1.1 В процессе эксплуатации газоанализаторы подвергаются текущему ремонту, осуществляемому методом ремонта эксплуатирующей организацией.

4.1.2 Проведение текущего ремонта одного газоанализатора должно выполняться силами одного специалиста.

4.1.3 Содержание работ по текущему ремонту – замена ЭХД, выработавшего свой ресурс.

4.1.4 Средства для замены ЭХД приведены в таблице 4.1.

Таблица 4.1

Наименование	Количество	Примечание
Отвертка 7810-0938 ГОСТ 17199—88	1 шт.	С газоанализатором не поставляется

4.2 Меры безопасности

4.2.1 При проведении текущего ремонта необходимо соблюдать указания раздела 3 настоящего РЭ, ГОСТ 31610.19—2014 (IEC 60079-19:2010).

4.3 Требования на дефектацию

4.3.1 Требования на дефектацию газоанализаторов приведены в карте дефектации и ремонта (см. таблицу 4.2).

Таблица 4.2

Карта дефектации и ремонта				
Возможный дефект	Метод установления дефекта	Средство измерения	Заключение и рекомендуемые методы ремонта	Требования после ремонта
1 При попытке корректировки нулевых показаний на табло газоанализаторов выводится сообщение «Err1»	ВК	Не требуется	Замена ЭХД	При корректировке нулевых показаний на табло газоанализаторов отсутствует сообщение «Err1»
2 При попытке корректировки чувствительности на табло газоанализаторов выводится сообщение «Err2»	ВК	Не требуется	Замена ЭХД	При корректировке чувствительности на табло газоанализаторов отсутствует сообщение «Err2»

4.3.2 Сводные данные о параметрах и характеристиках газоанализаторов и его составных частей, при которых составные части газоанализаторов подлежат ремонту; с которыми их выпускают из ремонта; при которых они могут быть допущены к эксплуатации без ремонта приведены в таблице 4.3.

Таблица 4.3

Наименование параметра (характеристики) газоанализаторов и их составных частей	Значения параметров (характеристик) газоанализаторов		
	при которых составные части изделия подлежат ремонту	с которыми их выпускают из ремонта	при которых они могут быть допущены к эксплуатации без ремонта
1 При попытке корректировки нулевых показаний на табло газоанализаторов сообщение «Err1»	Имеется	Отсутствует	Не допускаются
2 При попытке корректировки чувствительности на табло газоанализаторов сообщение «Err2»	Имеется	Отсутствует	Не допускаются
3 Значение основной погрешности газоанализатора	Более $\pm \Delta_d$	Менее $\pm \Delta_d$	Не допускаются

4.4 Текущий ремонт составных частей газоанализаторов

4.4.1 Замена ЭХД, выработавшего свой ресурс

4.4.1.1 Для замены ЭХД газоанализаторов необходимо:

- для ДАХ-М-01 (см. рисунок 1.1):

- а) открутить винты с пломбировочных чашек;
- б) открутить винты, крепящие ЭХД к корпусу газоанализаторов;
- в) отсоединить ЭХД от разъема;
- г) установить новый ЭХД;
- д) присоединить ЭХД к разъему;
- е) закрутить винты, крепящие ЭХД к корпусу газоанализаторов;
- ж) закрутить винты на пломбировочных чашках;

- для ДАХ-М-05Х/-06ТРХ/-08Х/-08ТРХ:

- а) открутить гайку (см. рисунок 1.2, поз.19);
- б) отсоединить ЭХД от разъема;
- в) установить новый ЭХД;
- г) присоединить ЭХД к разъему;
- д) закрутить гайку.



ПРЕДОСТЕРЕЖЕНИЕ: ЭХД СОДЕРЖИТ КИСЛОТУ, КОТОРАЯ СПОСОБНА НАБИРАТЬ ВЛАГУ ИЗ ОКРУЖАЮЩЕГО ВОЗДУХА. СКОРОСТЬ ПОГЛОЩЕНИЯ ВЛАГИ ЗАВИСИТ ОТ ОТНОСИТЕЛЬНОЙ ВЛАЖНОСТИ И ТЕМПЕРАТУРЫ СРЕДЫ, В КОТОРОЙ РАБОТАЮТ ГАЗОАНАЛИЗАТОРЫ. ПРИ РАБОТЕ БОЛЕЕ 7 СУТОК С ОТНОСИТЕЛЬНОЙ ВЛАЖНОСТЬЮ ВОЗДУХА СВЫШЕ 90 % ПРИ ТЕМПЕРАТУРЕ 25 °С ВОЗМОЖНО ПОЯВЛЕНИЕ КОНДЕНСАТА НА ПОВЕРХНОСТИ И УПЛОТНИТЕЛЬНЫХ ЭЛЕМЕНТАХ МЕМБРАНЫ ЭХД. ЭТОТ КОНДЕНСАТ КОРРОЗИОННО-АКТИВНЫЙ. НАЛИЧИЕ КОНДЕНСАТА НЕ ВЛИЯЕТ НА РАБОТУ ЭХД. КОНДЕНСАТ НЕОБХОДИМО УДАЛИТЬ ПРИ ПОМОЩИ ФИЛЬТРОВАЛЬНОЙ БУМАГИ.

ПРИ ПОПАДАНИИ КОНДЕНСАТА НА КОЖУ ЕГО НЕОБХОДИМО ТЩАТЕЛЬНО СМЫТЬ БОЛЬШИМ КОЛИЧЕСТВОМ ВОДЫ, ПРИ ПОПАДАНИИ В ГЛАЗА – ТЩАТЕЛЬНО ПРОМЫТЬ БОЛЬШИМ КОЛИЧЕСТВОМ ВОДЫ И ОБРАТИТЬСЯ В МЕДИЦИНСКОЕ УЧРЕЖДЕНИЕ.

4.4.1.2 После замены ЭХД необходимо выполнить следующие действия:

- включить газоанализаторы, прогреть;
- провести корректировку нулевых показаний и чувствительности по ПГС согласно разделу 3 настоящего РЭ;
- провести поверку газоанализаторов согласно методике поверки.

5 ХРАНЕНИЕ

5.1 Условия хранения газоанализаторов в упаковке должны соответствовать условиям хранения по ГОСТ 15150—69:

- 3 (ЖЗ) для газоанализаторов, поставляемых на АЭС;
- 1 (Л) для остальных газоанализаторов.

Приведенные условия хранения распространяются на хранение газоанализаторов в упаковке и после распаковывания.

Газоанализаторы должны храниться в складских помещениях при температуре воздуха от 5 до 40 °С и относительной влажности воздуха не более 80 % при температуре 25 °С, тип атмосферы II по ГОСТ 15150—69.

В местах хранения газоанализаторов в окружающем воздухе должны отсутствовать кислоты, щелочи, другие агрессивные примеси и токопроводящая пыль.

5.2 Назначенный срок хранения газоанализаторов – 18 месяцев со дня изготовления.

Назначенный срок хранения газоанализаторов при поставке на АЭС – 24 месяца со дня изготовления.

6 ТРАНСПОРТИРОВАНИЕ

6.1 Условия транспортирования газоанализаторов в транспортной упаковке должны соответствовать:

- в части воздействия механических факторов – условиям Ж по ГОСТ 23216—78;
- в части воздействия климатических факторов – условиям хранения по ГОСТ 15150—69:
 - а) 3 (ЖЗ) для газоанализаторов, поставляемых на АЭС;
 - б) 2 (С) для остальных газоанализаторов.

6.2 Газоанализаторы в транспортной таре допускают транспортировку на любые расстояния автомобильным и железнодорожным транспортом (в закрытых транспортных средствах), водным транспортом (в трюмах судов), авиационным транспортом (в герметизированных отсеках) в соответствии с документами, действующими на данных видах транспорта.

6.3 Размещение и крепление транспортной тары с упакованными газоанализаторами в транспортных средствах должны обеспечивать ее устойчивое положение и не допускать перемещения во время транспортирования.

При транспортировании должна быть обеспечена защита транспортной тары с упакованными газоанализаторами от непосредственного воздействия атмосферных осадков и солнечной радиации.

6.4 После транспортирования газоанализаторов при отрицательной температуре окружающей среды необходимо до вскрытия упаковки выдержать упакованные газоанализаторы при нормальных условиях в течение не менее 1 ч.

7 УТИЛИЗАЦИЯ

7.1 Газоанализаторы не имеют химических, механических, радиационных, электромагнитных, термических и биологических воздействий на окружающую среду.

7.2 Газоанализаторы не оказывают вредного воздействия на окружающую природную среду, здоровье и генетический фонд человека при испытании, хранении, транспортировании, эксплуатации и утилизации.

7.3 Утилизация газоанализаторов должна проводиться в соответствии с правилами, существующими в эксплуатирующей организации, и законодательством РФ.

При утилизации необходимо руководствоваться Федеральным законом «Об отходах производства и потребления» от 24.06.1998 г., № 89.

8 ГАРАНТИИ ИЗГОТОВИТЕЛЯ

8.1 Изготовитель гарантирует соответствие газоанализаторов требованиям настоящих технических условий при соблюдении потребителем условий транспортирования, хранения, монтажа и эксплуатации.

8.2 Гарантийный срок эксплуатации газоанализаторов – 36 месяцев со дня отгрузки их потребителю, включая гарантийный срок хранения – 6 месяцев. Гарантийный срок эксплуатации ЭХД - 12 месяцев со дня отгрузки их потребителю.

8.3 Гарантийный срок эксплуатации может быть продлен изготовителем на время, затраченное на гарантийный ремонт газоанализаторов, о чем делается отметка в РЭ.

8.4 После окончания гарантийных обязательств предприятие-изготовитель осуществляет ремонт по отдельным договорам.

ВНИМАНИЕ: ВО ИЗБЕЖАНИЕ ОТПРАВКИ В РЕМОНТ ЗАВЕДОМО ИСПРАВНЫХ ГАЗОАНАЛИЗАТОРОВ (ПО ПРИЧИНАМ НЕВОЗМОЖНОСТИ КОРРЕКТИРОВКИ НУЛЕВЫХ ПОКАЗАНИЙ И ЧУВСТВИТЕЛЬНОСТИ, ОШИБОК ПРИ ПОДКЛЮЧЕНИИ И ДР.) РЕКОМЕНДУЕМ СВЯЗАТЬСЯ С ГРУППОЙ ПО РАБОТЕ С ПОТРЕБИТЕЛЯМИ ПО ТЕЛЕФОНУ (4812) 31-32-39!

8.5 К гарантийным случаям не относятся:

- механические повреждения газоанализаторов, возникшие после исполнения поставщиком обязательств по поставке;

- повреждения газоанализаторов вследствие нарушения правил и условий эксплуатации, установки (монтажа) газоанализаторов, изложенных в руководстве по эксплуатации и другой документации, передаваемой покупателю в комплекте с газоанализаторами, а также элементарных мер безопасности (повреждение газоанализаторов при монтаже, при проведении лакокрасочных работ и газо- или электросварочных работ);

- повреждения газоанализаторов вследствие природных явлений и непреодолимых сил (удар молнии, наводнение, пожар и пр.), несчастных случаев, а также несанкционированных действий третьих лиц;

- самостоятельное вскрытие газоанализаторов покупателем или третьими лицами без разрешения поставщика (газоанализаторы имеют следы несанкционированного ремонта);

- использование газоанализаторов не по прямому назначению;

- дефекты, вызванные самовольными изменениями конструкции газоанализаторов, подключением внешних устройств, не предусмотренных изготовителем;

- дефекты, возникшие вследствие естественного износа частей в случаях превышения условий нормальной эксплуатации, а также корпусных элементов газоанализаторов;

- повреждения, вызванные воздействием влаги, высоких или низких температур, коррозией, окислением, попаданием внутрь газоанализаторов посторонних предметов, веществ, жидкостей, насекомых или животных.

9 СВЕДЕНИЯ О РЕКЛАМАЦИЯХ

9.1 Изготовитель регистрирует все предъявленные рекламации и их содержание.

9.2 При отказе в работе или неисправности газоанализаторов в период гарантийных обязательств потребителем должен быть составлен акт о необходимости ремонта и отправки газоанализаторов изготовителю или вызова его представителя.

9.3 Изготовитель производит пуско-наладочные работы и послегарантийный ремонт газоанализаторов по отдельным договорам.

10 СВИДЕТЕЛЬСТВО О ПРИЕМКЕ

10.1 Дачик-газоанализатор ДАХ-М-_____, ИБЯЛ.413412.005-_____, заводской номер _____, изготовлен и принят в соответствии с ИБЯЛ.413412.005 ТУ2, действующей технической документацией и признан годным для эксплуатации.

Представитель предприятия

МП (место печати)

Дата

Поверитель

МП (место печати)

Дата**11 СВИДЕТЕЛЬСТВО ОБ УПАКОВЫВАНИИ**

11.1 Газоанализатор упакован на ФГУП «СПО «Аналитприбор» г. Смоленск согласно требованиям, предусмотренным в действующей технической документации.

Дата упаковки

(штамп)

Упаковку произвел

(штамп упаковщика)

ПРИЛОЖЕНИЕ А

(справочное)

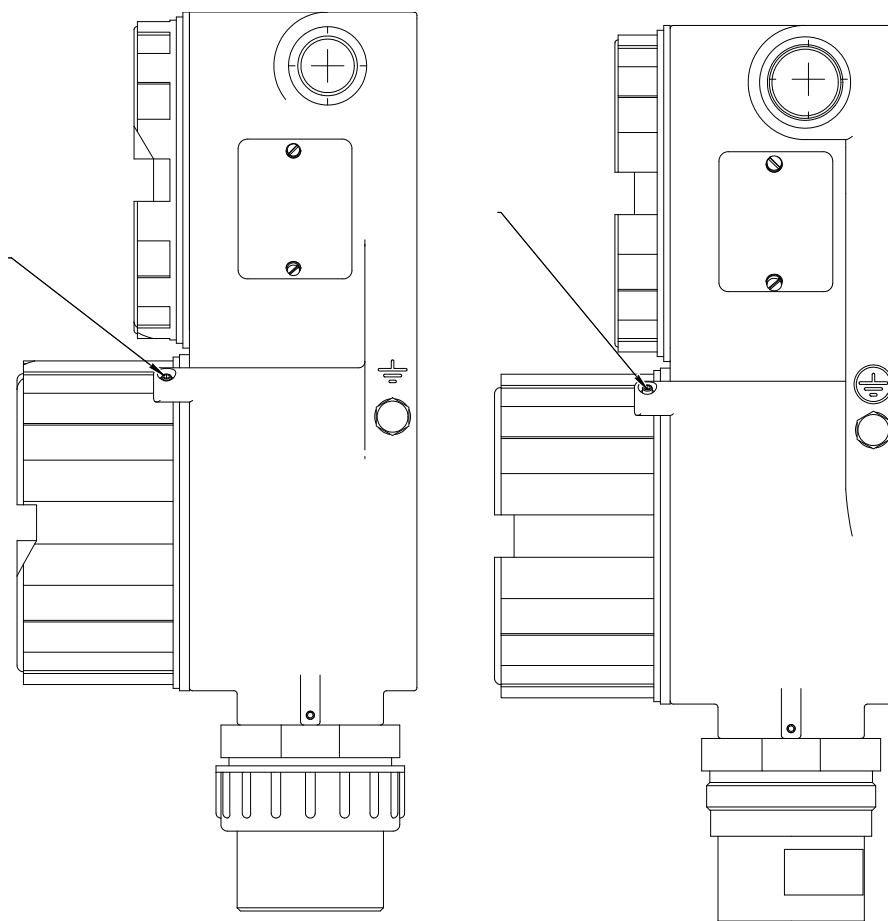
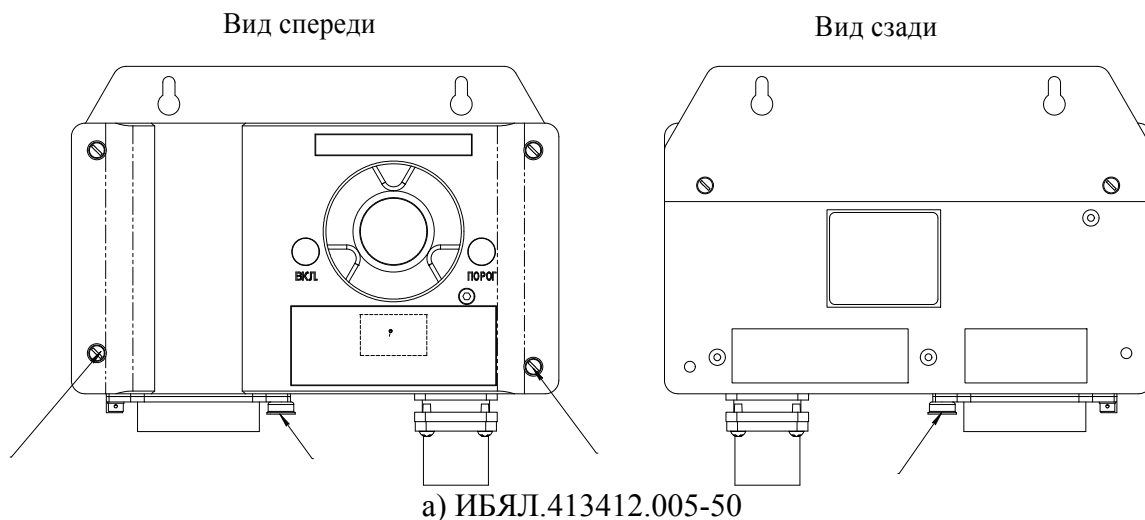
Перечень рекомендуемых источников питания

Условное наименование газоанализаторов	Обозначение источников питания	Примечания
ДАХ-М-01	1 Блок питания и сигнализации БПС-21МЗ ИБЯЛ.411111.047-01/-02/-06. 2 Блок питания и сигнализации БПС-21М ИБЯЛ.411111.042-06/-09/-12/-15/-18/-21.	Электрооборудование подгруппы ПВ
	1 Блок питания и сигнализации БПС-21МЗ ИБЯЛ.411111.047-03/-04/-07. 2 Блок питания и сигнализации БПС-21М ИБЯЛ.411111.042/-01/-02/-05/-07/-08/-10/-11/-13/-14/-16/-17/-19/-20/-22. 3 Блок расширения и связи БРС ИБЯЛ.411111.036-01/-02.	Электрооборудование подгруппы ПС
ДАХ-М-05Х/-06ТРХ/ -08Х/-08ТРХ	1 Блок питания и сигнализации БПС-21МЗ ИБЯЛ.411111.047/-05. 2 Блок питания и сигнализации БПС-21М ИБЯЛ.411111.042-23/-24/-25/-26/-27/-28/-29/-30/-31/-32/-33/-34. 3 Блок расширения и связи БРС ИБЯЛ.411111.036-03/-04.	Электрооборудование с прокладкой кабеля в защитной оболочке
Примечание - Схемы подключения газоанализаторов к рекомендуемым источникам питания приведены в приложении М.		

ПРИЛОЖЕНИЕ Б

(справочное)

Схема пломбировки газоанализаторов от несанкционированного доступа



б) ИБЯЛ.413412.005-60/-90

в) ИБЯЛ.413412.005-80/-85

Стрелкой указано место пломбировки от несанкционированного доступа и обозначение места для нанесения оттисков клейм

ПРИЛОЖЕНИЕ В**(справочное)****Описание регистров и команд, используемых газоанализаторами
для связи по цифровому каналу связи RS485 с протоколом MODBUS RTU**

В.1 Параметры цифрового канала связи RS485:

- скорость обмена, бит/с – 2400, 9600 (установлено при выпуске из производства);
- количество бит данных – 8;
- количество стоп-бит – 2;
- бит четности – нет;
- адрес при выпуске из производства – 1.

В.2 Распределение информации в регистрах данных представлено в таблице В.1.

Таблица В.1

Адрес регистра	Параметр	Тип	Кол. байт	Примечание
00h	Статус газоанализатора	Byte	2	см. таблицу В.2
01h	Состояние сигнализации ПОРОГ	Byte	2	см. таблицу В.3
02h, 03h	Измеренное значение содержания определяемого компонента	BCD или Float	4	см. таблицу В.4
04h, 05h, 06h	Единицы измерения	ASCII	6	см. таблицу В.5
07h, 08h, 09h	Наименование определяемого компонента	ASCII	6	см. таблицу В.6
0Ah, 0Bh	Начальное значение диапазона измерения	BCD или Float	4	см. таблицу В.4
0Ch, 0Dh	Конечное значение диапазона измерения	BCD или Float	4	см. таблицу В.4
0Eh,	Тип срабатывания сигнализации ПОРОГ1	Byte	2	см. таблицу В.7
0Fh, 10h	Установленное значение ПОРОГ1	BCD или Float	4	см. таблицу В.4
11h,	Тип срабатывания сигнализации ПОРОГ2	Byte	2	см. таблицу В.7
12h, 13h	Установленное значение ПОРОГ2	BCD или Float	4	см. таблицу В.4

Продолжение приложения В

Таблица В.2

Режим работы газоанализатора															
15	14	13	12	11	10	9	8	7	6	5	4	3	2	1	0
-				P1	P0	P	C	-							
Бит	Обозначение			Описание											
15 - 12	-			Не используются											
11	P1			P1	P0	Режим работы									
				0	1	Специальный режим ПРОГРЕВ									
10	P0			1	0	Специальный режим СЕРВИС									
				1	1	Специальный режим НЕИСПРАВНОСТЬ									
9	P			0 – режим измерения, 1 – специальный режим											
8	C			0 – норма, 1 – отказ.											
7-0	-			Не используются											

Продолжение приложения В

Таблица В.3

Состояние сигнализации ПОРОГ															
15	14	13	12	11	10	9	8	7	6	5	4	3	2	1	0
–									П2С	-	П2	–	П1С	-	П1
Бит	Обозначение		Описание												
15 - 7	–		Не используются												
6	П2С		0 – сигнализация ПОРОГ2 не поддерживается газоанализатором, 1 – сигнализация ПОРОГ2 поддерживается газоанализатором.												
5	–		Не используются												
4	П2		0 – сигнализация ПОРОГ2 не сработала, 1 – сигнализация ПОРОГ2 сработала.												
3	–		Не используются												
2	П1С		0 – сигнализация ПОРОГ1 не поддерживается газоанализатором, 1 – сигнализация ПОРОГ1 поддерживается газоанализатором.												
1	–		Не используются												
0	П1		0 – сигнализация ПОРОГ1 не сработала, 1 – сигнализация ПОРОГ1 сработала.												

Продолжение приложения В

Таблица В.4

Формат данных BCD																
Байт 3								Байт 2								
31	30	29	28	27	26	25	24	23	22	21	20	19	18	17	16	
3	–				П				P5				P4			
Байт 1								Байт 0								
15	14	13	12	11	10	9	8	7	6	5	4	3	2	1	0	
P3				P2				P1				P0				
Бит	Обозначение		Описание													
31	3		0 – измеренное значение положительное, 1 – измеренное значение отрицательное.													
30 - 27	–		Не используются													
26 - 24	П		Количество цифр после запятой													
23 - 20	P5		Число от 0 до 9 (младший разряд)													
19 - 16	P4		Число от 0 до 9													
15 - 12	P3		Число от 0 до 9													
11 - 8	P2		Число от 0 до 9													
7 - 4	P1		Число от 0 до 9													
3 - 0	P0		Число от 0 до 9 (старший разряд)													
Пример записи:																
для измеренного значения 4,0 – 05h, 40h, 00h, 00h;																
для измеренного значения 12,56 – 04h, 12h, 56h, 00h;																
для измеренного значения -0,12 – 86h, 12h, 00h, 00h.																

Продолжение приложения В

Таблица В.5

Единицы измерения газоанализатора															
Байт 5								Байт 4							
47	46	45	44	43	42	41	40	39	38	37	36	35	34	33	32
–								Е4							
Байт 3								Байт 2							
31	30	29	28	27	26	25	24	23	22	21	20	19	18	17	16
Е3								Е2							
Байт 1								Байт 0							
15	14	13	12	11	10	9	8	7	6	5	4	3	2	1	0
Е1								Е0							
Бит	Обозначение	Описание													
47 - 40	Е5	Символ ASCII													
39 - 32	Е4	Символ ASCII													
31 - 24	Е3	Символ ASCII													
23 - 16	Е2	Символ ASCII													
15 - 8	Е1	Символ ASCII													
7 - 0	Е0	Символ ASCII													

Продолжение приложения В

Таблица В.6

Наименование определяемого компонента газоанализатора															
Байт 5								Байт 4							
47	46	45	44	43	42	41	40	39	38	37	36	35	34	33	32
Н5								Н4							
Байт 3								Байт 2							
31	30	29	28	27	26	25	24	23	22	21	20	19	18	17	16
Н3								Н2							
Байт 1								Байт 0							
15	14	13	12	11	10	9	8	7	6	5	4	3	2	1	0
Н1								Н0							
Бит	Обозначение		Описание												
47 - 40	Н5		Символ ASCII												
39 - 32	Н4		Символ ASCII												
31 - 24	Н3		Символ ASCII												
23 - 16	Н2		Символ ASCII												
15 - 8	Н1		Символ ASCII												
7 - 0	Н0		Символ ASCII												

Таблица В.7

Тип срабатывания сигнализации ПОРОГ															
15	14	13	12	11	10	9	8	7	6	5	4	3	2	1	0
-			ТР	-			ТП	-							
Бит	Обозначение		Описание												
15 - 5	-		Не используются												
12	ТР		0 – сигнализация ПОРОГ снимающаяся автоматически, 1 – сигнализация ПОРОГ блокирующаяся.												
3 - 1	-		Не используются												
8	ТП		1 – сигнализация ПОРОГ на повышение.												

*Продолжение приложения В***В.3 Описание команд, используемых для связи с газоанализатором по цифровому каналу связи RS485 с протоколом MODBUS RTU**

В.3.1 Формат команды «Чтение нескольких регистров – 03h»

В.3.1.1 Команда чтения данных:

N, 03h, a1, a0, q1, q0, CRC1, CRC0,

где N – адрес газоанализатора в информационной сети;

a1, a0 – адрес первого считываемого регистра;

q1, q0 – количество считываемых регистров;

CRC1, CRC0 – контрольная сумма CRC16, рассчитанная в соответствии с протоколом MODBUS RTU.

Пример запроса чтения данных о режиме работы и состоянии сигнализации ПОРОГ газоанализатора с номером «1»:

01h, 03h, 00h, 00h, 00h, 02h, C4h, 0Bh.

Газоанализатор в случае отсутствия неисправности и отсутствии срабатывания сигнализации ПОРОГ сформирует ответ:

01h, 03h, 04h, 00h, 00h, 00h, 44h, FAh, 00h.

В.3.2 Формат команды «Запись нескольких регистров – 10h»

В.3.2.1 Команда на установку пороговых значений и типа сигнализации:

N, 10h, 00h, 20h, 00h, 03h, 06h, set, type, BH, BL, BH, BIL, CRC1, CRC0,

где N – адрес газоанализатора в информационной сети;

set – параметр команды:

10h – ПОРОГ1;

11h – ПОРОГ2;

type – тип срабатывания реле, тип срабатывания сигнализации:

01h – сигнализация снимающаяся автоматически;

11h – сигнализация блокирующаяся;

BH, BL, BH, BIL – значение порога, в зависимости от типа данных BCD или Float;

CRC1, CRC0 – контрольная сумма CRC16, рассчитанная в соответствии с протоколом MODBUS RTU.

В.3.2.2 Команда корректировки нулевых показаний и чувствительности газоанализатора:

N, 10h, 00h, 20h, 00h, 03h, 06h, set, 00h, BH, BL, BH, BIL, CRC1, CRC0,

Продолжение приложения В

где N – адрес газоанализатора в информационной сети;

set – параметр команды:

01h – корректировка нулевых показаний;

02h – корректировка чувствительности;

BH, BL, BH, BIL – действительное содержание определяемого компонента в ПГС, в зависимости от типа данных BCD или Float;

CRC1, CRC0 – контрольная сумма CRC16, рассчитанная в соответствии с протоколом MODBUS RTU.

В.3.2.3 Команда на установку адреса газоанализатора в информационной сети имеет вид:

N, 10h, 00h, 20h, 00h, 03h, 06h, 3Eh, 00h, BH, BL, BH, BIL, CRC1, CRC0,

где N – текущий адрес газоанализатора в информационной сети. В случае, когда пользователь не знает текущий адрес, возможна отправка команды в широковещательном режиме. При этом к информационной сети должен быть подключен только газоанализатор, которому устанавливают адрес, а текущий адрес N в послылке заменяется на «00»;

BH, BL, BH, BIL – новый адрес газоанализатора в информационной сети, в зависимости от типа данных BCD или Float;

CRC1, CRC0 – контрольная сумма CRC16, рассчитанная в соответствии с протоколом MODBUS RTU.

В.3.2.4 Команда на установку скорости обмена газоанализатора в информационной сети имеет вид:

N, 10h, 00h, 20h, 00h, 03h, 06h, 3Fh, 00h, BH, BL, BH, BIL, CRC1, CRC0,

где N – адрес газоанализатора в информационной сети;

BH, BL, BH, BIL – значение скорости, в зависимости от типа данных BCD или Float;

CRC1, CRC0 – контрольная сумма CRC16, рассчитанная в соответствии с протоколом MODBUS RTU.

В.3.2.5 Команда на установку формата данных:

N, 10h, 00h, 20h, 00h, 01h, 02h, 0Dh, set, CRC1, CRC0,

где N – адрес газоанализатора в информационной сети;

set – параметр команды:

00h – формат данных BCD;

01h – формат данных Float;

CRC1, CRC0 – контрольная сумма CRC16, рассчитанная в соответствии с протоколом MODBUS RTU.

В.3.2.6 Команд сброса блокирующей сигнализации ПОРОГ1, ПОРОГ2

Продолжение приложения В

N, 10h, 00h, 20h, 00h, 01h, 02h, 0Eh, 00h, CRC1, CRC0,

где N – адрес газоанализатора в информационной сети;

CRC1, CRC0 – контрольная сумма CRC16, рассчитанная в соответствии с протоколом MODBUS RTU.

В.3.3 Формат команды «Чтение идентификационных данных – 2Bh»:

N, 2Bh, 0Eh, type, 00h, 00h, CRC1, CRC0,

где N – адрес газоанализатора в информационной сети;

type – тип считывания (см. таблицу В.8):

01h – базовые объекты;

02h – стандартные объекты;

CRC1, CRC0 – контрольная сумма CRC16, рассчитанная в соответствии с протоколом MODBUS RTU.

Формат ответа:

N, 2Bh, 0Eh, type, 02h, 00h, 00h, qobj, obj0, lobj0, obj0_data,..., objN, lobjN, objN_data, CRC1, CRC0,

где N – адрес газоанализатора в информационной сети;

type – тип считывания (см. таблицу В.8):

01h – базовые объекты;

02h – стандартные объекты;

qobj – количество объектов (см. таблицу В.8);

obj0, ..., objN – номер объекта (см. таблицу В.8);

lobj0, ..., lobjN – длина объекта (см. таблицу В.8);

obj0_data, ..., objN_data – объект: ASCII символы (см. таблицу В.8);

CRC1, CRC0 – контрольная сумма CRC16, рассчитанная в соответствии с протоколом MODBUS RTU.

Продолжение приложения В

Таблица В.8

Номер объекта	Название объекта	Строка из ASCII символов	Категория объекта
00h	Наименование изготовителя	ФГУП «СПО «Аналитприбор»	Базовый
01h	Код изделия	ИБЯЛ.413412.005	
02h	Идентификационные данные ВПО (номер версии и контрольная сумма)	v2.0 1178	
03h	Сайт изготовителя	analitpribor-smolensk.ru	Стандарт
04h	Наименование изделия	ДАХ-М-08ТРХ	
05h	Серийный номер	Зав. № 1 2018 1 кв.	

ПРИЛОЖЕНИЕ Г**(справочное)****Описание протокола обмена газоанализаторов с ВУ по HART-протоколу**

Г.1 Параметры интерфейса в соответствии со спецификацией HCF_SPEC-084 версии 8.1:

- скорость обмена – 1200 бит/с;
- количество бит данных – 8;
- тип контроля чётности – odd;
- количество стоп-бит – 1;
- количество преамбул - 5;
- режим непрерывной передачи («burst mode») – не поддерживается.

Г.2 Газоанализаторы поддерживают следующие команды:

- универсальные команды в соответствии со спецификацией HCF_SPEC-127 версии 7.1;
- общие команды 33, 40, 42, 43, 45, 46 в соответствии со спецификацией HCF_SPEC-151 версии 10;
- специфические команды согласно таблице Г.1.

Т а б л и ц а Г.1

Номер команды	Назначение	Параметр (расположение)	Номер байт в запросе
128	Выключение интерфейса HART/ включение интерфейса MODBUS	Скорость обмена, бит/с	0 - 3
130	Корректировка чувствительности	Единица измерения (код 39) Значение ПГС, мА	0 1 - 4
131	Установка порогов сигнализации (количество байт данных в запросе - 14)/чтение порогов сигнализации (количество байт данных в запросе - 0)	ПОРОГ1 Единица измерения (мА - код 39) Значение	0 3 - 6
		ПОРОГ2 Единица измерения (мА - код 39) Значение	7 10 - 13
133	Чтение установленных порогов сигнализации	Без параметров	—

Продолжение приложения Г

Г.3 Назначение динамических переменных согласно таблице Г.2.

Т а б л и ц а Г.2

Обозначение переменной	Назначение переменной	Единица измерений	Код по HCF_SPEC-183
PV	Значение измеренной концентрации	мг/м ³	170
SV	Значение напряжение измерительного канала	В	39
TV	Значение напряжения питания опорного канала	В	39
QV	Код определяемого компонента: CH ₃ OH – 0; CH ₂ O – 1; C ₂ H ₄ – 2; C ₂ H ₄ O – 3.	—	251

Г.4 При выпуске газоанализаторов из производства значение адреса для канала связи HART – 0.

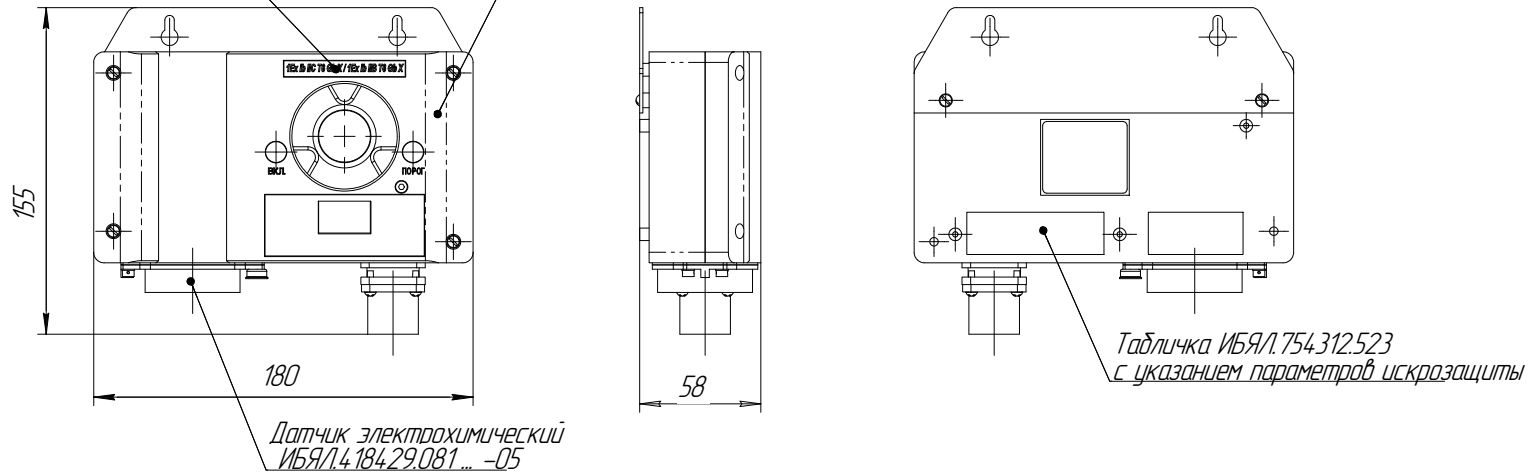
ПРИЛОЖЕНИЕ Д

(обязательное)

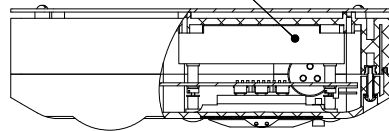
Датчики-газоанализаторы ДАХ-М. Чертеж средств взрывозащиты

Табличка ИБЯЛ.754.34.2.352 с маркировкой взрывозащиты по ГОСТ 31610.0-2014 (1Ex ib IIC T6 Gb X/1Ex ib IIB T6 Gb X)

Полиамид угленасыщенный УПА-6/15 по ТУ 2253-001-18070047-00

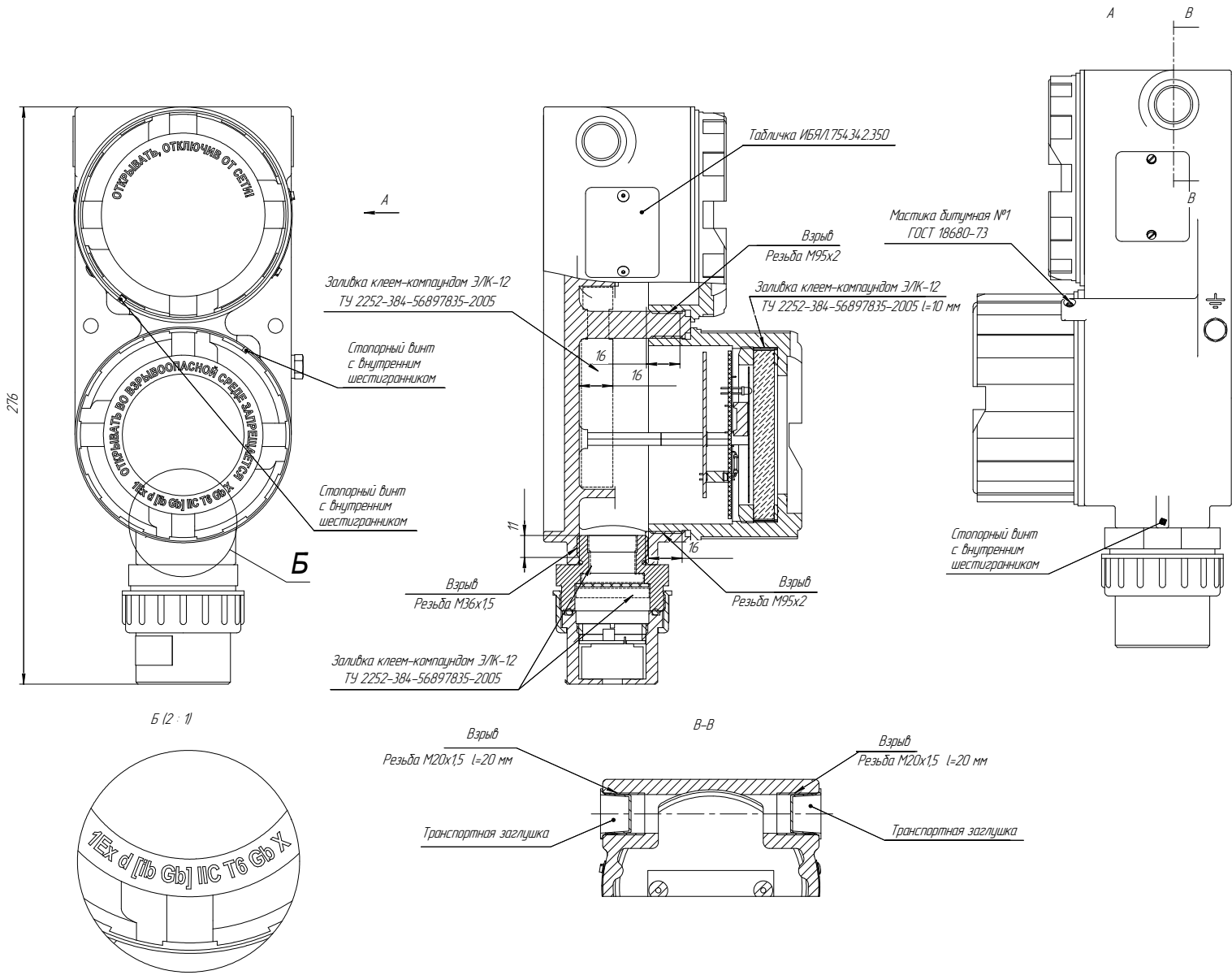


Плата преобразователя питания искробезопасного ИБЯЛ.68724.3.801



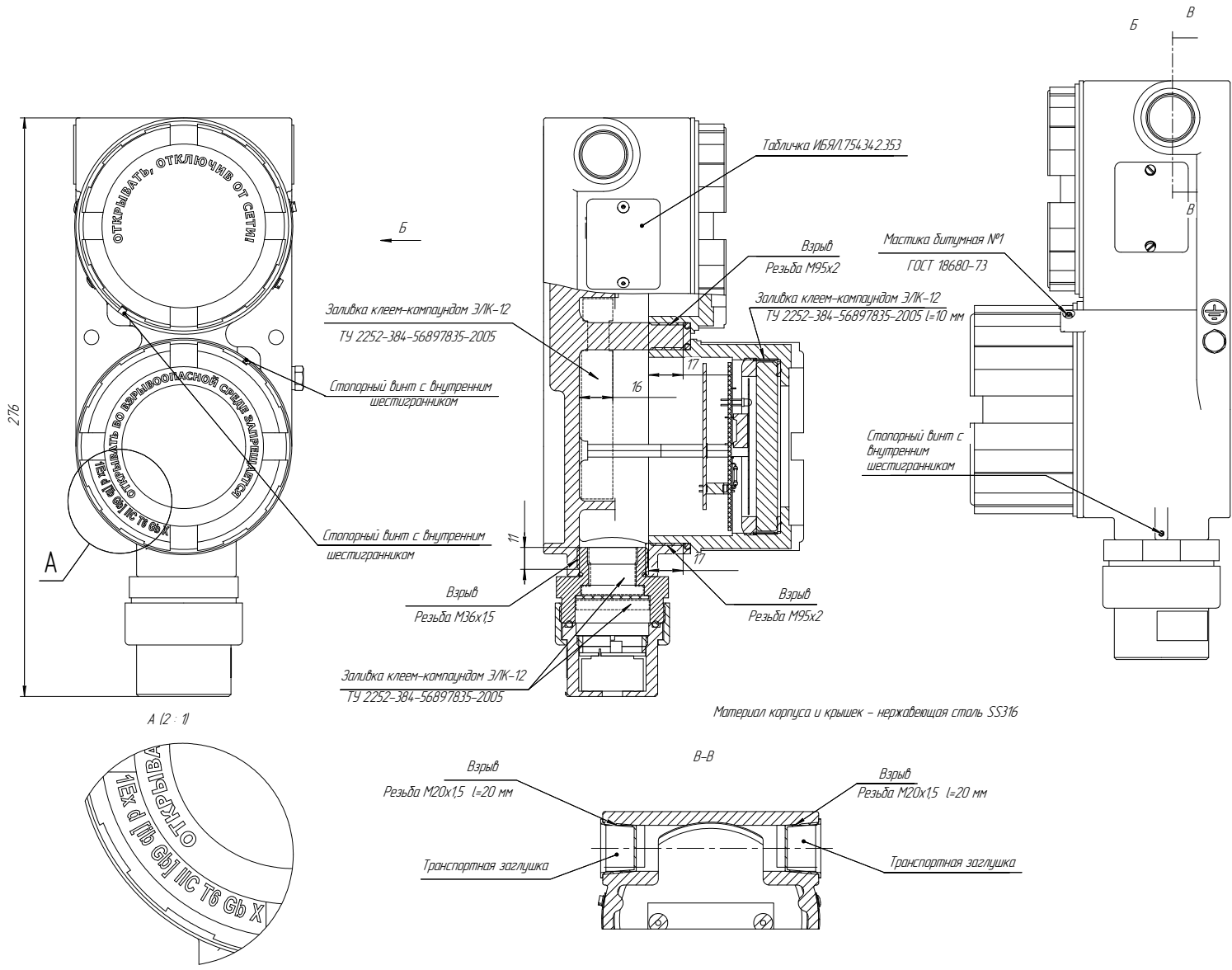
1. Для обеспечения искробезопасности цепей применяется плата преобразователя питания искробезопасного ИБЯЛ.68724.3.801.
2. Заливка платы преобразователя питания искробезопасного ИБЯЛ.68724.3.801 осуществляется в два слоя компаундом полиуретановым КТ-102 ОСТ 107.460007.007-92 и клеем-компаундом ЭЛК-112 ТУ 2252-384-56897835-2005. В залитом слое трещины, раковины, воздушные пузырьки и отслоения не допускаются.
3. Защита от умышленного вскрытия обеспечивается за счет опломбирования крепежных винтов. Пломбирование производится ОТК предприятия-изготовителя замазкой уплотнительной У-20А ТУ 38.105357-85 по ГОСТ 18680-73. На корпусе имеется табличка с маркировкой взрывозащиты по ГОСТ 31610.0-2014.

Рисунок Д.1 - Чертеж средств взрывозащиты газоанализаторов ДАХ-М-01



1. Взрывозащита газоанализаторов вида «искробезопасная электрическая цепь» (Ib) обеспечивается следующими средствами:
 - в схеме искрозащиты применены ограничительные резисторы, залитые клеем-композитом ЭПК-12 ТУ 2252-384-56897835-2005;
 - для заливки используется клеем-композит ЭПК-12 ТУ 2252-384-56897835-2005. В заливке не допускаются трещины, раковины, воздушные пузырьки.
2. Взрывозащита газоанализаторов вида «взрывонепроницаемая оболочка» (d) достигается следующими средствами:
 - оболочка испытывается на механическую прочность гидравлическим давлением 2 МПа согласно ИБЯЛ.3014.51.034 СБ, ИБЯЛ.7124.25.002 и ИБЯЛ.732162.024-01;
 - для подведения питания применяются сертифицированные кабельные вводы и заглушки, которые обеспечивают необходимый вид и уровень взрывозащиты, а также степень защиты оболочки;
 - на резьбовых соединениях, обеспечивающих взрывозащиту, в зацеплении находится не менее пяти полных неподрезанных ниток. Не допускаются забоины, царапины и другие механические повреждения;
 - свободный объем внутри оболочки менее 1 куб. дм;
 - защита от умышленного вскрытия и самооткручивания обеспечивается стопорным винтом с внутренним шестигранником. Пломбирование выполняется мастикой битумной № 1 ГОСТ 18680-73.
3. На крышках и табличке нанесены предупреждающие надписи и маркировка взрывозащиты.

Рисунок Д.2 - Чертеж средств взрывозащиты газоанализаторов ДАХ-М-05Х/-06ТРХ



1. Взрывозащита газоанализаторов вида «искробезопасная электрическая цепь» (в) обеспечивается следующими средствами:
 - в схеме искрозащиты применены ограничительные резисторы, залитые клеем-компаньдом ЭЛК-12 ТУ 2252-384-56897835-2005;
 - для заливки используется клей-компаньд ЭЛК-12 ТУ 2252-384-56897835-2005. В залитом слое не допускаются трещины, раковины, воздушные пузырьки.
2. Взрывозащита газоанализаторов вида «взрывонепроницаемая оболочка» (d) достигается следующими средствами:
 - оболочка испытывается на механическую прочность гидравлическим давлением 2 МПа согласно ИБЯЛ.3014.51.035 СБ, ИБЯЛ.7124.25.005 и ИБЯЛ.73216.2.036-01;
 - для подведения питания применяются сертифицированные кабельные вводы и заглушки, которые обеспечивают необходимые вид и уровень взрывозащиты, а также степень защиты оболочки;
 - на резьбовых соединениях, обеспечивающих взрывозащиту, в зацеплении находится не менее пяти полных непобращенных ниток. Не допускаются забоины, царапины и другие механические повреждения;
 - свободный объем внутри оболочки менее 1 куб. дм ;
 - защита от умышленного вскрытия и самооткручивания обеспечивается стопорными винтами с внутренним шестигранником. Пломбирование выполняется мастикой битумной № 1 ГОСТ 18680-73.
3. На крышках и табличке нанесены предупреждающие надписи и маркировка взрывозащиты.

Рисунок Д.3 - Чертеж средств взрывозащиты газоанализаторов ДАХ-М-08Х/-08ТРХ

ПРИЛОЖЕНИЕ Е

(обязательное)

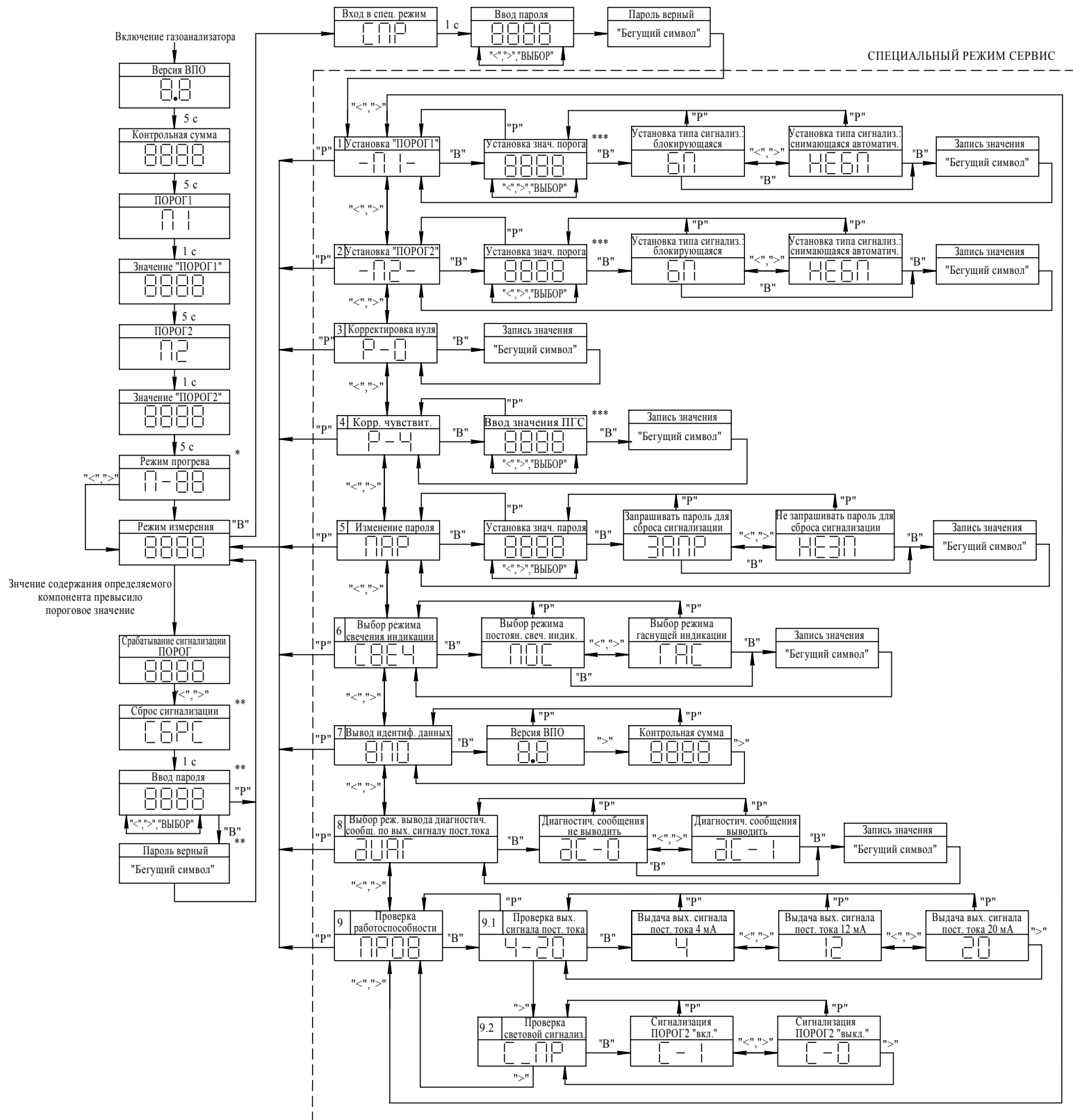
Перечень ПГС, необходимых для проведения технического обслуживания газоанализаторов

№ ПГС	Компонентный состав (диапазон измерений)	Единица физической величины	Характеристика ПГС			Номер ПГС по Госреестру или обозначение НТД
			Содержание определяемого компонента	Пределы допускаемого относительного отклонения, %	Пределы допускаемой относительной погрешности аттестации, %	
Газоанализаторы ДАХ-М-ХХ-СН₃ОН-100						
1	Воздух сжатый кл. 1 ГОСТ 17433—80					
3	СН ₃ ОН-воздух (0 - 100)	мг/м ³	95	± 15	± 8	*
Газоанализаторы ДАХ-М-ХХ-СН₂О-10						
1	Воздух сжатый кл. 1 ГОСТ 17433—80					
3	СН ₂ О-воздух (0 - 10)	мг/м ³	9,5	± 15	± 8	*
Газоанализаторы ДАХ-М-ХХ-С₂Н₄-200						
1	Воздух сжатый кл. 1 ГОСТ 17433—80					
3	С ₂ Н ₄ -воздух (0 - 200)	объемная доля, % (мг/м ³)	0,01632 (190)	± 5	± 2,5	10540-2014**
Газоанализаторы ДАХ-М-ХХ-С₂Н₄О-18						
1	Воздух сжатый кл. 1 ГОСТ 17433—80					
3	С ₂ Н ₄ О-воздух (0 - 18)	объемная доля, % (мг/м ³)	0,000935 (17,1)	± 5	± 10	10539-2014**
* ПГС, получаемые с генератора ГДП-102 с использованием источников микропотока ШДЕК.418319.011 ТУ, изготавливаемых ООО «Мониторинг», г. Санкт-Петербург.						
** Изготовитель и поставщик ПГС - ООО «Мониторинг», г. Санкт-Петербург.						
Примечания						
1 Допускается получение указанных ПГС на другом оборудовании при условии обеспечения характеристик не хуже указанных.						
2 X – значение содержания определяемого компонента, указанное в паспорте на ПГС.						
3 Поставщики ПГС:						
- ФГУП «СПО «Аналитприбор», Россия, 214031, г. Смоленск, ул. Бабушкина, 3;						
- ООО «Мониторинг», Россия, г. Санкт-Петербург.						

ПРИЛОЖЕНИЕ Ж

(обязательное)

Схема режимов работы газоанализаторов ДАХ-М-01



* - время до окончания прогрева, мин;

** - в режиме отключения сигнализации "блокирующаяся" - запрашивать пароль для сброса сигнализации;

*** - при попытке ввода и записи некорректных значений, на табло газоанализатора отображаются предыдущие записанные значения.

Примечания

1 "В" - длительное нажатие (5 - 7) с кнопки "Ввод".

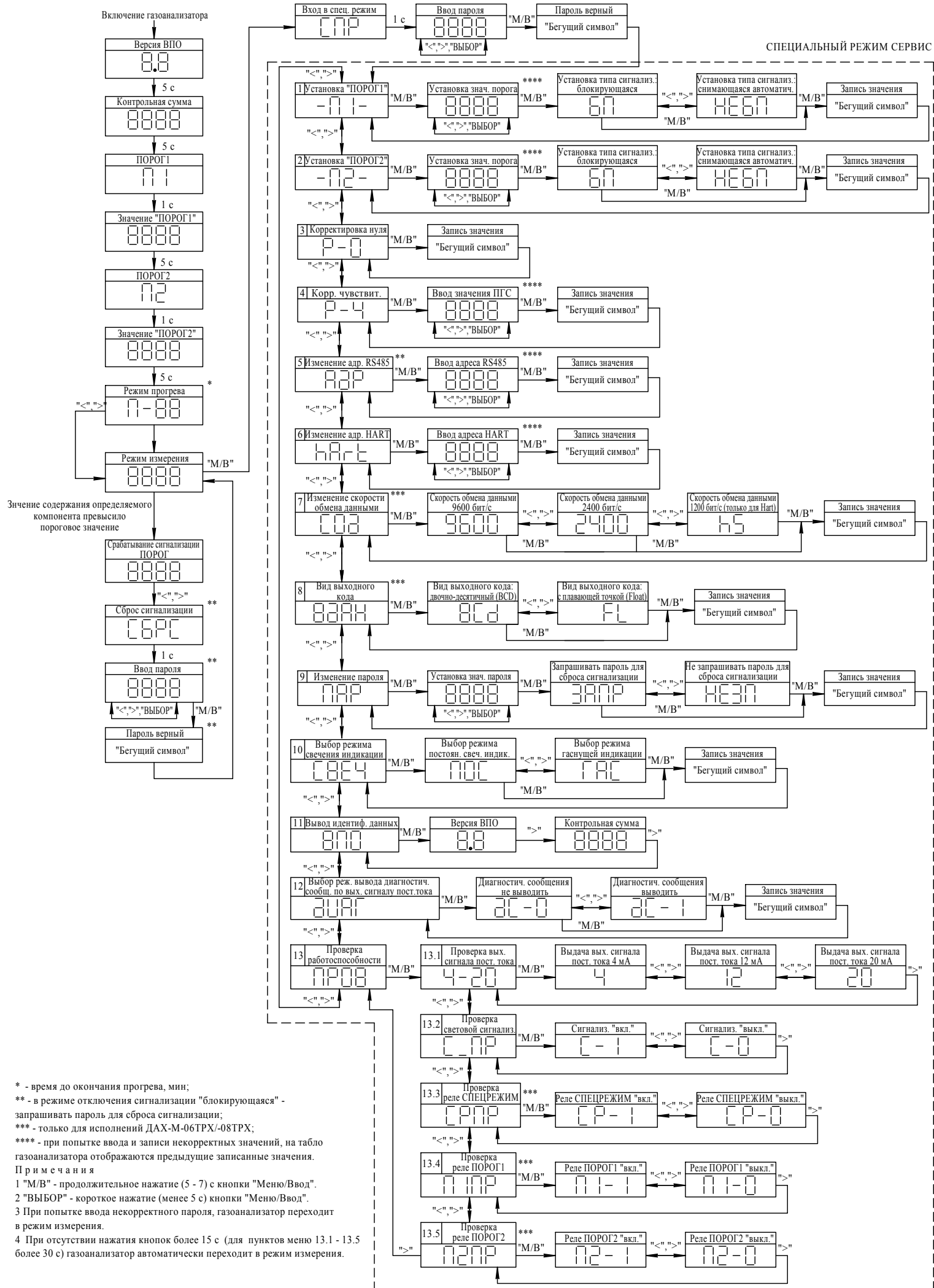
2 "ВЫБОР" - короткое нажатие (менее 5 с) кнопки "Меню/Ввод".

3 "р" - короткое нажатие (менее 5 с) кнопки "Режим".

4 При попытке ввода некорректного пароля, газоанализатор переходит в режим измерения.

5 При отсутствии нажатия кнопок более 15 с (для пунктов меню 9.1 - 9.2 более 30 с) газоанализатор автоматически переходит в режим измерения.

Схема режимов работы газоанализаторов ДАХ-М-05Х/06ТРХ/08Х/08ТРХ



* - время до окончания прогрева, мин;
 ** - в режиме отключения сигнализации "блокирующаяся" - запрашивать пароль для сброса сигнализации;
 *** - только для исполнений ДАХ-М-06ТРХ/08ТРХ;
 **** - при попытке ввода и записи некорректных значений, на табло газоанализатора отображаются предыдущие записанные значения.

Примечания

1 "М/В" - продолжительное нажатие (5 - 7) с кнопки "Меню/Ввод".
 2 "ВЫБОР" - короткое нажатие (менее 5 с) кнопки "Меню/Ввод".
 3 При попытке ввода некорректного пароля, газоанализатор переходит в режим измерения.
 4 При отсутствии нажатия кнопок более 15 с (для пунктов меню 13.1 - 13.5 более 30 с) газоанализатор автоматически переходит в режим измерения.

ПРИЛОЖЕНИЕ И
(обязательное)

Датчики-газоанализаторы ДАХ-М. Монтажный чертеж

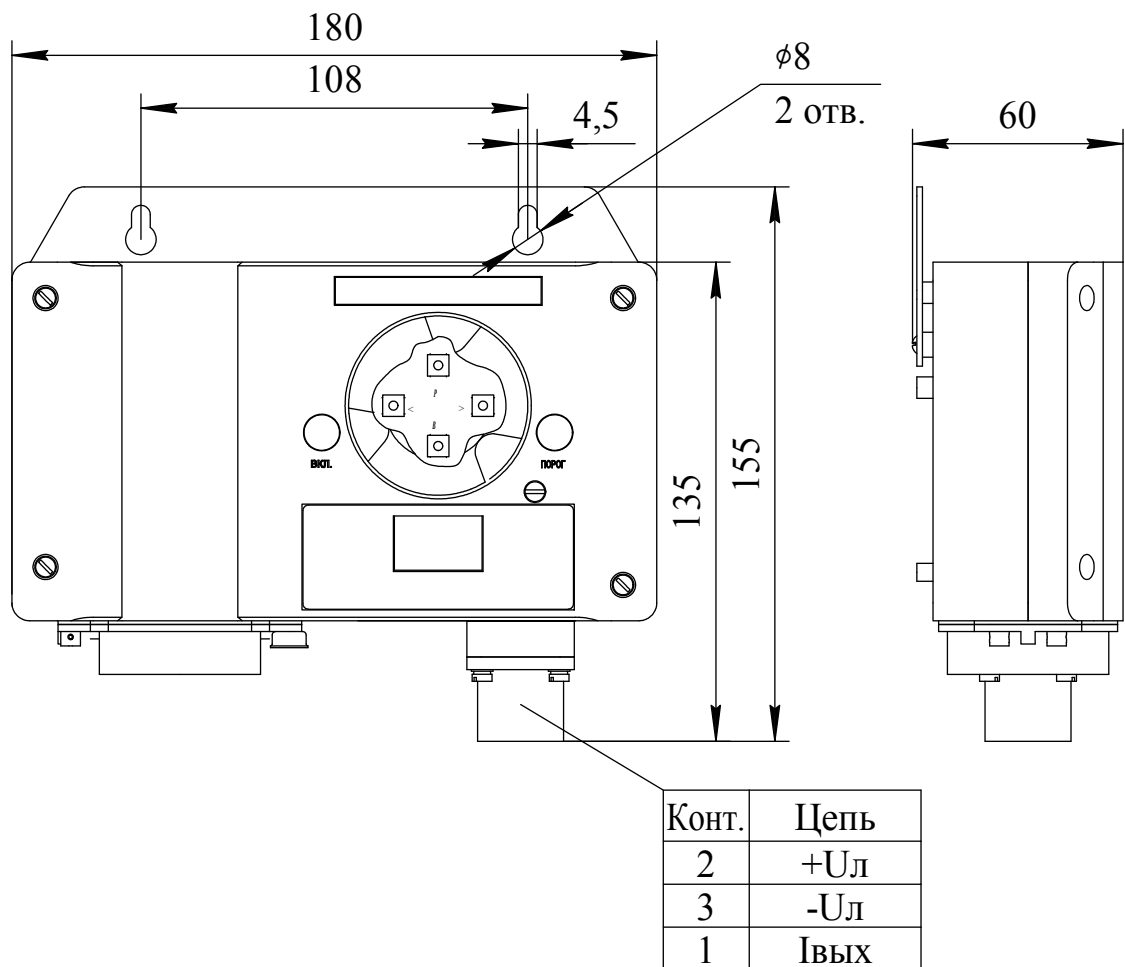
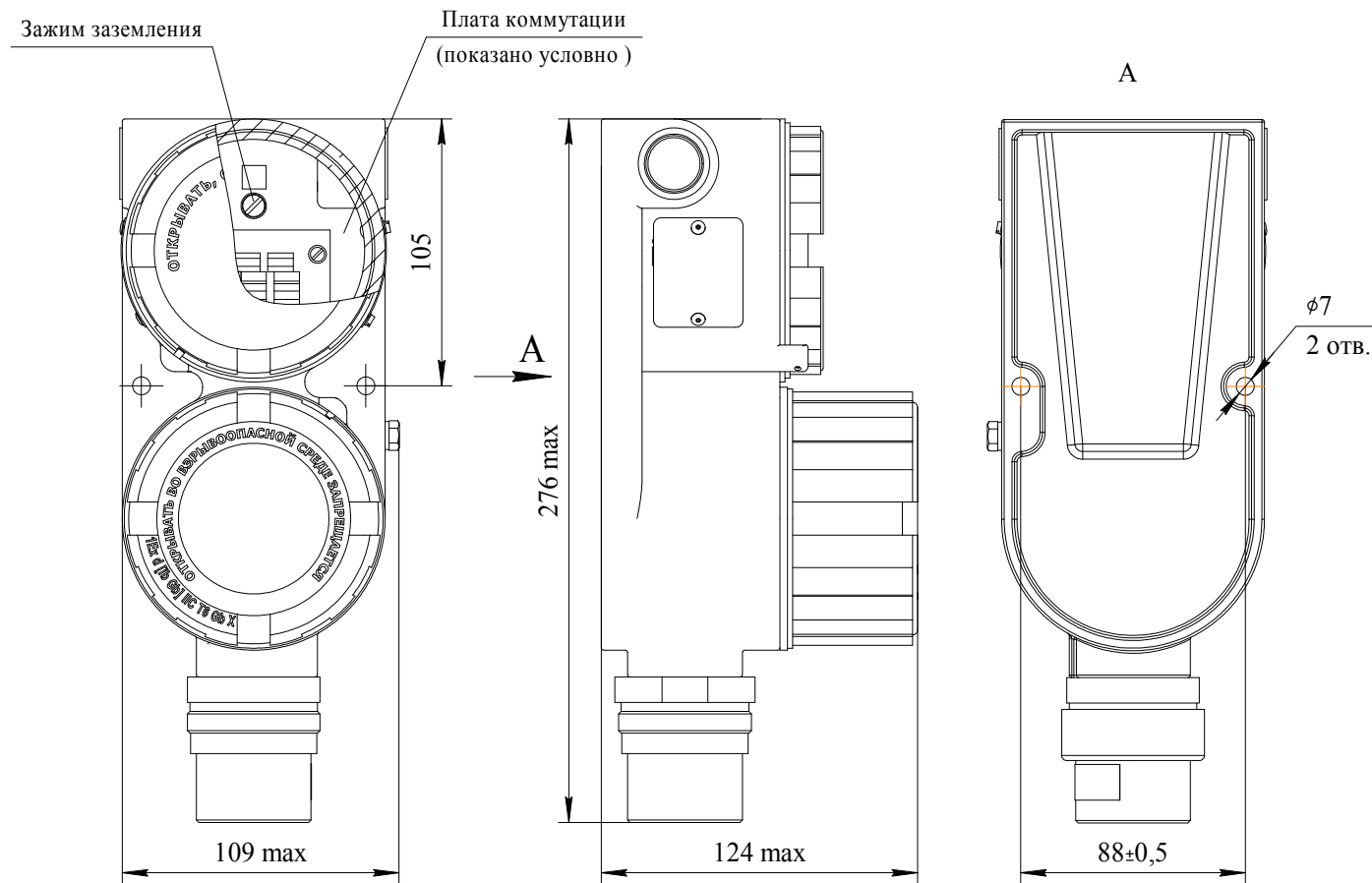


Рисунок И.1 - Монтажный чертеж газоанализаторов ДАХ-М-01

Продолжение приложения И

ДАХ-М-08Х/-08ТРХ



ДАХ-М-05Х/-06ТРХ

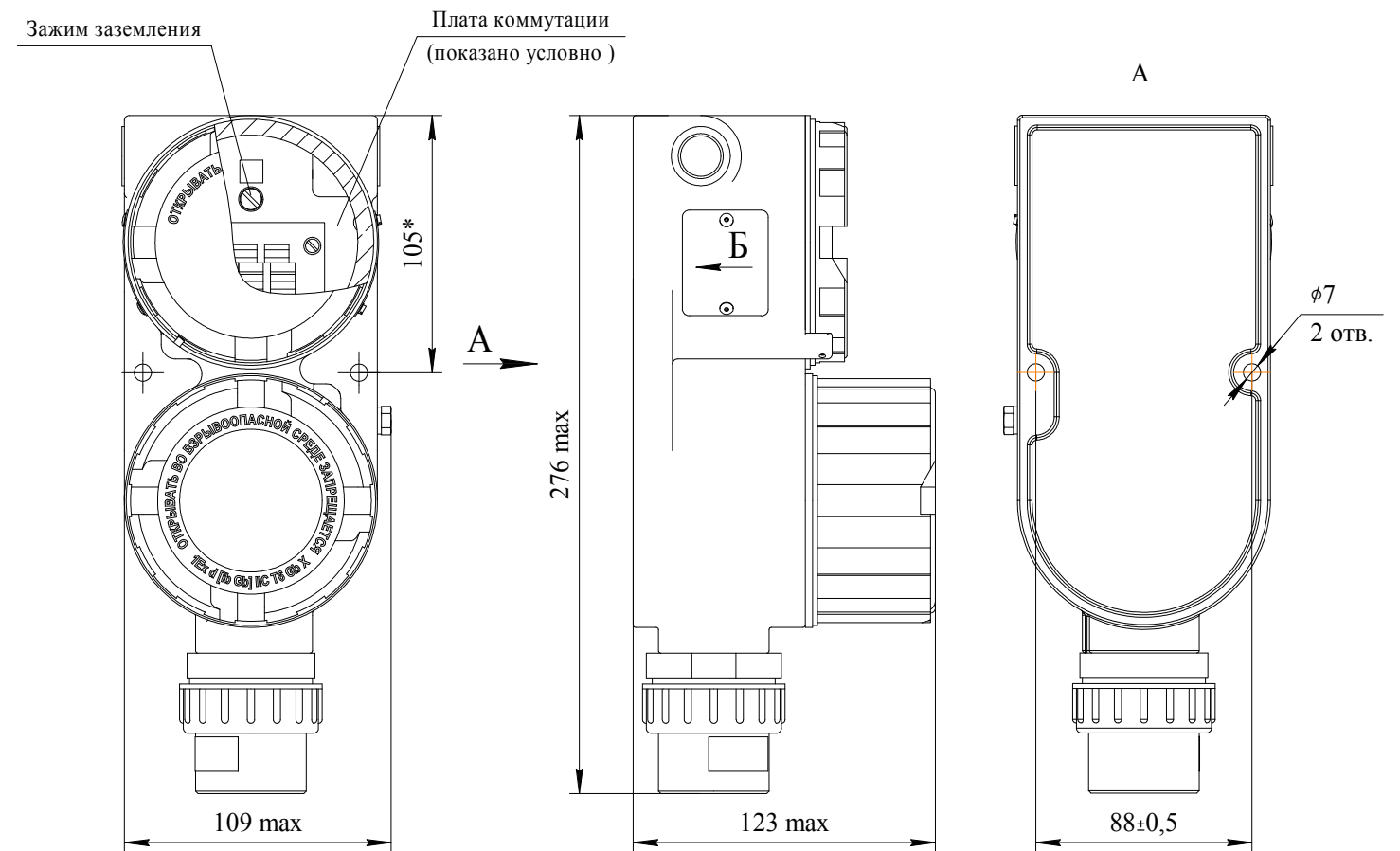


Рисунок платы коммутации газоанализаторов ДАХ-М-06ТРХ/-08ТРХ с подходящими кабелями питания, связи, управления

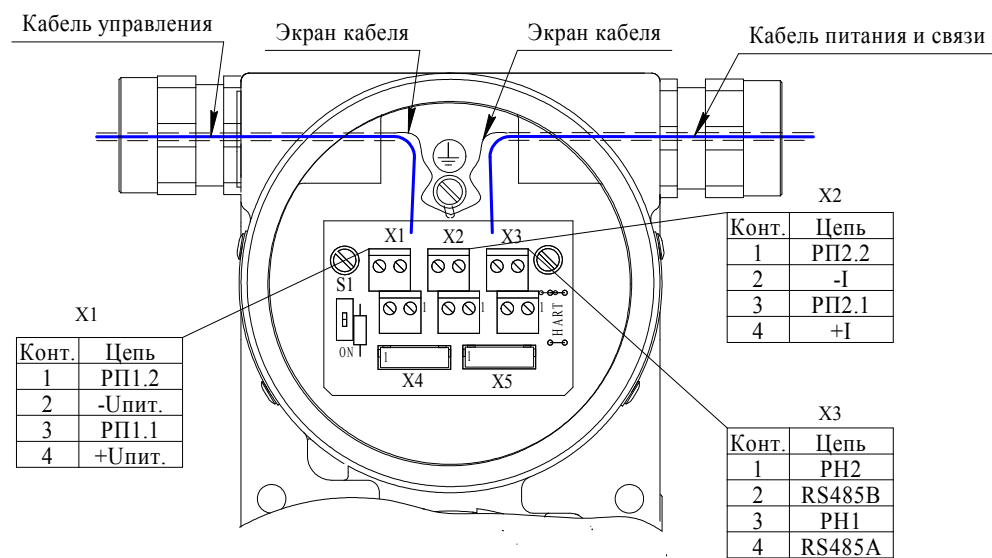


Рисунок платы коммутации газоанализаторов ДАХ-М-05Х/-08Х с подходящими кабелями питания, связи

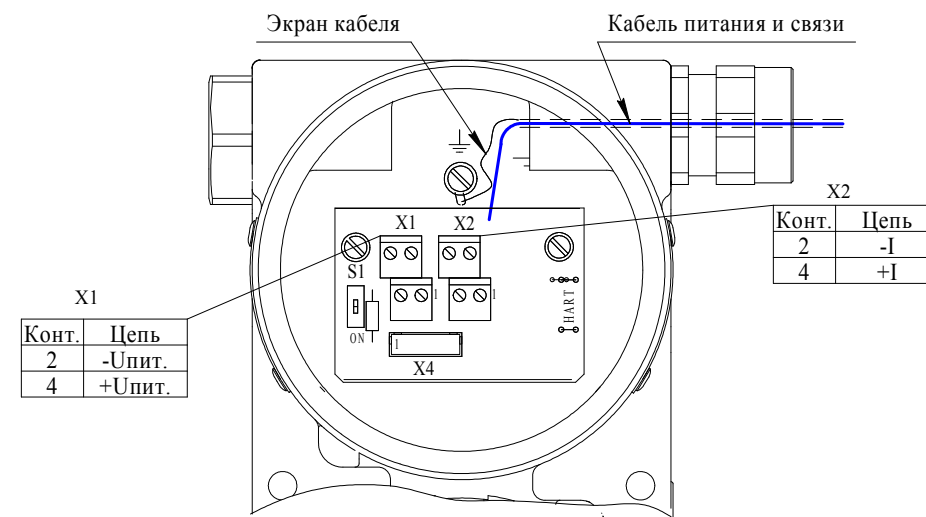


Рисунок И.2 - Монтажный чертеж газоанализаторов ДАХ-М-05Х/-06ТРХ/-08Х/-08ТРХ

ПРИЛОЖЕНИЕ К

(рекомендуемое)

Рекомендации по выбору кабелей и кабельных вводов, подключению кабелей к газоанализаторам

К.1 Выбор кабелей

К.1.1 Выбор кабеля питания

К.1.1.1 Выбрать тип кабеля, исходя из необходимого количества жил и определенного сечения жил кабеля.

Примечание – Колодки клеммные, расположенные на плате коммутации, рассчитаны на подключение кабеля питания с площадью сечения жил не более 1,5 мм². Для подключения кабеля питания с площадью сечения жил более 1,5 мм² необходимо использовать взрывозащищенные клеммные коробки, например, взрывозащищенные коробки клеммные серии ККВА производства ООО «ЗАВОД ГОРЭЛТЕХ».

К.1.1.2 Для подключения к газоанализаторам должны применяться экранированные кабели.

К.1.2 Выбор кабеля для цифрового канала связи HART

К.1.2.1 При выборе кабеля для цифрового канала связи HART необходимо обеспечить соответствие следующим требованиям:

- сумма сопротивлений двух жил кабеля и входного сопротивления приемника HART сигнала должна быть в диапазоне от 230 до 1100 Ом;

- ослабление сигнала в кабеле должно быть не более 3 дБ в направлении от газоанализатора к приемнику HART-устройства и от HART-устройства к газоанализатору. Максимальную длину кабеля $L_{MAX,м}$, обеспечивающую ослабление не более 3 дБ необходимо определять по формуле

$$L_{MAX} = \frac{65 \cdot 10^6}{R \cdot C} - \frac{C_f + 10000}{C}, \quad (K.1)$$

где R – сумма сопротивлений двух жил кабеля и входного сопротивления приемника HART- сигнала, Ом;

C – погонная емкость кабеля, пФ/м (данные изготовителя кабеля);

C_f – максимальная входная емкость приемника сигнала HART, пФ (для HART-устройства использовать данные изготовителя HART-устройства, для газоанализаторов - 3000 пФ).

Продолжение приложения К

При подключении к линии связи более двух HART-устройств при расчете необходимо учитывать, что емкость C_f равна сумме входных емкостей всех подключенных к шине устройств.

К.2 Выбор кабельного ввода

К.2.1 Выбрать кабельный ввод, исходя из наружного диаметра выбранного кабеля и способа ввода кабеля в оболочку газоанализаторов. Кабельные вводы для ДАХ-М-05Х/-06ТРХ приведены в таблице К.1, для ДАХ-М-08Х/-08ТРХ - в таблице К.2.

Т а б л и ц а К.1

Обозначение кабельного ввода (в упаковке)	Маркировка кабельного ввода	Наружный диаметр кабеля (внутренний), мм	Примечание
ИБЯЛ.305311.011	Кабельный ввод ВК-С-ВЭЛ2БМ-М20-Exd-V1,5	От 7 до 17	Бронированный кабель
ИБЯЛ.305311.011-01	Кабельный ввод ВК-С-ВЭЛ-2БТ-М20-ММР _н 15 В1,5	От 7 до 14	ДУ металлорукава 15 мм
ИБЯЛ.305311.011-02	Кабельный ввод ВК-С-ВЭЛ-2БТ -М20-ММР _н 20 В1,5		ДУ металлорукава 20 мм
ИБЯЛ.305311.011-03	Кабельный ввод ВК-С-ВЭЛ-2БТ -М20-ММР _н 25 В1,5		ДУ металлорукава 25 мм
ИБЯЛ.305311.011-04	Кабельный ввод ВК-С-ВЭЛ-2БТ -М20-Exd- G1/2 В1,5; Муфта переходная МП-С-нG1/2 / вG1 1/4; Муфта ММР _н 32-G1 1/4		ДУ металлорукава 32 мм
ИБЯЛ.305311.011-05	Кабельный ввод ВК-С-ВЭЛ-2БТ -М20-G1/2 В1,5		ДУ15 (труба)
ИБЯЛ.305311.011-06	Кабельный ввод ВК-С-ВЭЛ-2БТ -М20-G3/4 В1,5		ДУ20 (труба)
ИБЯЛ.305311.011-07	Кабельный ввод ВК-С-ВЭЛ-2БТ -М20-G1 В1,5		ДУ25 (труба)
ИБЯЛ.305311.011-08	Кабельный ввод ВК-С-ВЭЛ-2БТ -М20-Exd- G1/2 В1,5 Муфта соединительная МС-С-нG1/2 / вG1 1/4		ДУ32 (труба)
Примечание – ДУ – диаметр условного прохода.			

Продолжение приложения К

Т а б л и ц а К.2

Обозначение кабельного ввода (в упаковке)	Маркировка кабельного ввода	Наружный диаметр кабеля (внутренний), мм	Примечание
ИБЯЛ.305311.011-09	КОВ2МН	15 - 25 (12 - 18)	Бронированный кабель
ИБЯЛ.305311.011-10	КНВТВ2М1GH/Р с адаптером РКН15	6 - 18	ДУ металлорукава 15 мм
ИБЯЛ.305311.011-11	КНВТВ2МGH/Р с адаптером РКН20		ДУ металлорукава 20 мм
ИБЯЛ.305311.011-12	КНВТВ2М3GH/Р с адаптером РКН25		ДУ металлорукава 25 мм
ИБЯЛ.305311.011-13	КНВТВ2М4GH/Р с адаптером РКН32		ДУ металлорукава 32 мм
ИБЯЛ.305311.011-14	КНВТВ2М1GH/Р		Резьба 1/2" трубная цилиндрическая
ИБЯЛ.305311.011-15	КНВТВ2МGH/Р		Резьба 3/4" трубная цилиндрическая
ИБЯЛ.305311.011-16	КНВТВ2М3GH/Р		Резьба 1" трубная цилиндрическая
ИБЯЛ.305311.011-17	КНВТВ2М4GH/Р		Резьба 1 1/4" трубная цилиндрическая
Примечание – ДУ – диаметр условного прохода.			

К.3 Подключение кабелей к газоанализаторам

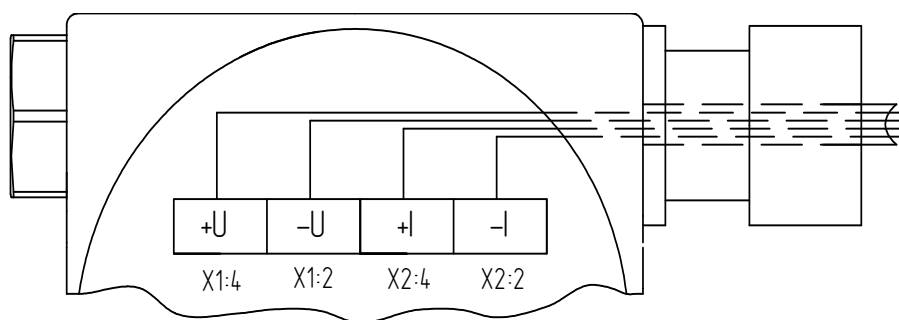
К.3.1 При подключении нескольких газоанализаторов в сеть по цифровому каналу связи RS485 с целью защиты от электромагнитных помех рекомендуется использовать два независимых кабеля: экранированный кабель питания и кабель с экранированной витой парой для подключения к цифровому каналу связи RS485.

Допускается подключение газоанализаторов к цифровому каналу связи по RS485 кабелем, содержащим жилы питания и канала связи, если они попарно экранированы.

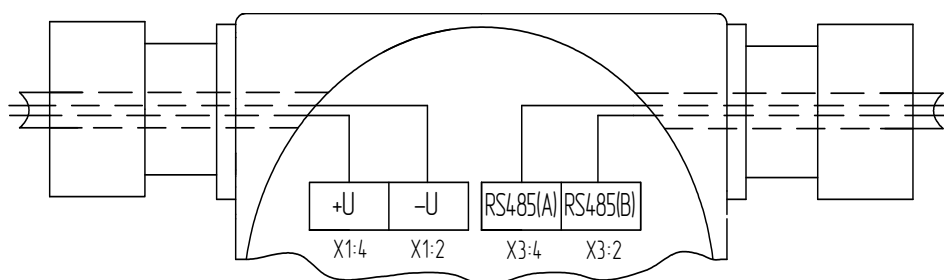
К.3.2 Подключение реле рекомендуется выполнять с помощью отдельного кабеля через дополнительный кабельный ввод для уменьшения влияния электромагнитных помех на линии питания, связи и выходного сигнала постоянного тока.

К.3.3 Рекомендуемые способы подключения кабельных линий к газоанализаторам приведены на рисунке К.1.

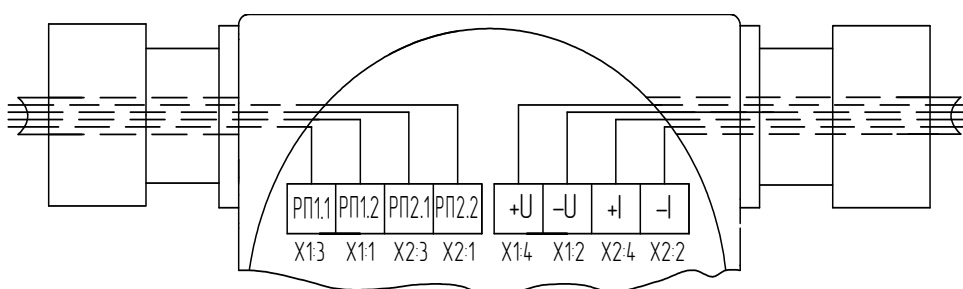
Продолжение приложения К



а) подключение линии питания и выходного сигнала постоянного тока;



б) подключение линии питания и связи;



в) подключение линии питания, выходного сигнала постоянного тока и реле

Примечание – Расположение клеммных колодок приведено условно.

Рисунок К.1 – Рекомендуемые способы подключения кабельных линий к газоанализаторам

ПРИЛОЖЕНИЕ Л

(справочное)

**Методика пересчета содержания определяемого компонента
из объемных долей в массовую концентрацию**

Л.1 Пересчет содержания определяемого компонента, выраженного в объемных долях, млн⁻¹, в массовую концентрацию, мг/м³, производится по формуле

$$C_0 = \frac{\tilde{N}_{\text{â}} \cdot M \cdot P}{22,41 \cdot \left(1 + \frac{t}{273}\right) \cdot 760}, \quad (\text{Л.1})$$

где $C_{\text{вх}}$ – действительное значение содержания объемной доли определяемого компонента, указанное в паспорте на ПГС, млн⁻¹;

P – значение атмосферного давления, принятое при проведении испытаний, мм рт. ст.;

M – молярная масса определяемого компонента, г/моль;

t – значение температуры окружающей среды при проведении испытаний, °С.

Л.2 Пересчет содержания определяемого компонента, выраженного в объемных (молярных) долях, %, в массовую концентрацию, мг/м³, производится по формуле

$$C_0 = \frac{\tilde{N}_{\text{â}} \cdot M \cdot P \cdot 10^4}{22,41 \cdot \left(1 + \frac{t}{273}\right) \cdot 760}, \quad (\text{Л.2})$$

где $C_{\text{вх}}$ – значение объемной доли определяемого компонента, указанное в паспорте на ПГС, %.

Л.3 Молярные массы определяемых компонентов приведены в таблице Л.1.

Т а б л и ц а Л.1

Химическая формула вещества	Молярная масса, г/моль
СН ₃ ОН	32,04
СН ₂ О	30,03
С ₂ Н ₄	28,05
С ₂ Н ₄ О	44,05

ПРИЛОЖЕНИЕ М

(справочное)

Датчики-газоанализаторы ДАХ-М. Схемы подключения

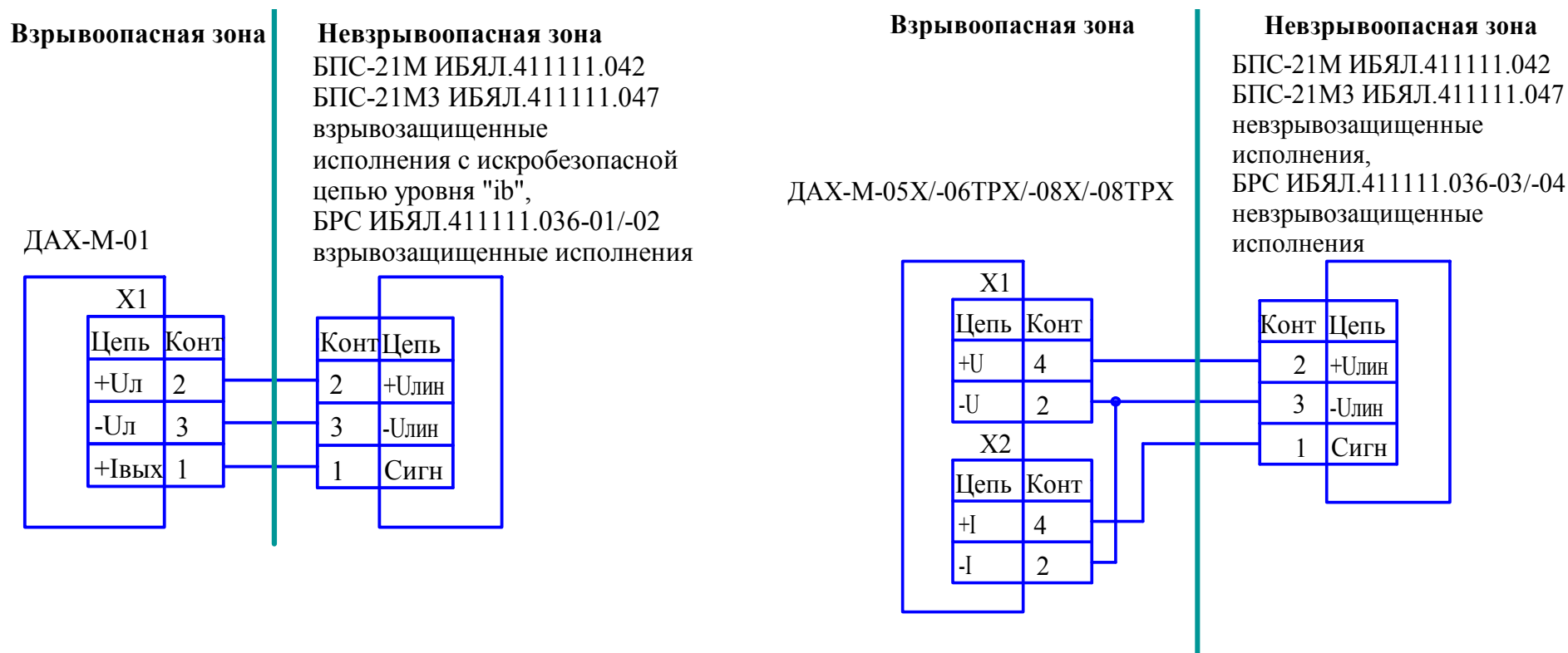
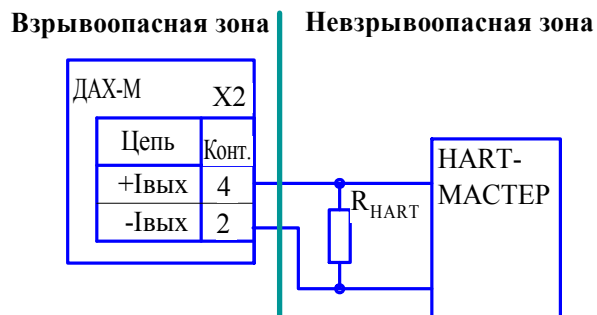
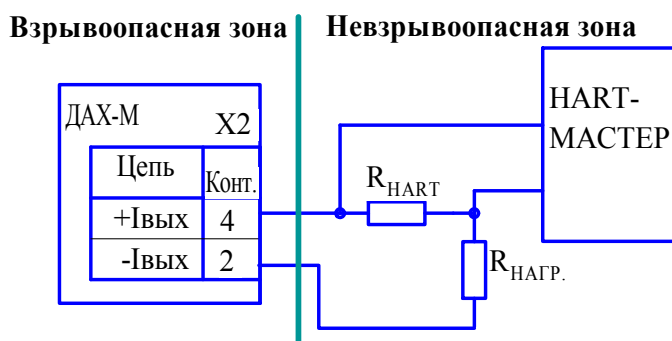


Рисунок М.1 - Схема подключения ДАХ-М к блокам БПС-21М, БПС-21МЗ, БРС

Продолжение приложения М

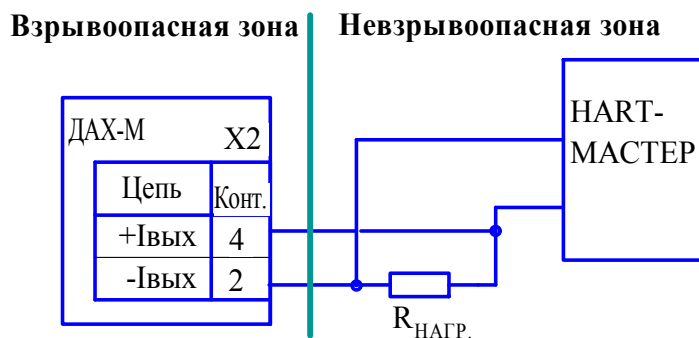


а) схема подключения HART-мастера при отсутствии подключения выходного сигнала постоянного тока



Пр и м е ч а н и е – Суммарное сопротивление R_{HART} и $R_{НАГР.}$ не более 600 Ом

б) схема подключения HART-мастера последовательно с нагрузкой



Пр и м е ч а н и е – Только при условии, что $230 \text{ Ом} \leq R_{НАГР.} \leq 600 \text{ Ом}$

в) схема подключения HART-мастера параллельно нагрузке

R_{HART} – нагрузочное сопротивление (250 - 270) Ом из комплекта HART-мастера

Рисунок М.2 - Схемы подключения газоанализаторов ДАХ-М-05Х/-06ТРХ/-08Х/-08ТРХ по цифровому каналу связи HART

ПЕРЕЧЕНЬ ПРИНЯТЫХ СОКРАЩЕНИЙ

АЭС	- атомная электростанция;
ВПО	- встроенное программное обеспечение;
ВУ	- внешние устройства;
ЗИП	- комплект запасных частей, инструмента и принадлежностей;
ИМ	- источник микропотока;
ПГС	- государственный стандартный образец – поверочная газовая смесь;
РМРС	- Российский морской регистр судоходства;
РЭ	- руководство по эксплуатации часть 4 ИБЯЛ.413412.005 РЭЗ;
СТО	- свидетельство о типовом одобрении;
ТО	- техническое обслуживание;
ТУ	- технические условия часть 3 ИБЯЛ.413412.005 ТУ2;
ЭХД	- электрохимический датчик.

Лист регистрации изменений

Изм.	Номера листов (страниц)				Всего листов (страниц) в докум.	Номер документа	Подпись	Дата
	измененных	замененных	новых	аннулированных				
		все						