

HardGas X1

Портативные газоанализаторы



Руководство пользователя

Содержание

1.Описание и работа прибора	6
1.1.Назначение	6
1.2.Область применения	6
1.3.Конструктивные особенности	7
1.4.Технические и метрологические характеристики	9
1.5.Сроки службы и гарантии изготовителя	11
1.6.Комплектация	13
1.7.Устройство и работа	13
1.8.Маркировка и пломбирование	19
1.9.Упаковка	20
1.10.Обеспечение взрывозащищенности	20
2.Меры безопасности	23
3.Использование по назначению	25
3.1.Указания по эксплуатации	25
3.2.Эксплуатационные ограничения	25
3.3.Подготовка к работе	25
3.4.Проверка работоспособности	26
3.5.Зарядка аккумуляторной батареи прибора	27
3.6.Введение в меню	28
3.7.Заводские настройки	32
3.8.Калибровка	33
3.9.Поиск и устранение неисправностей	35
4.Техническое обслуживание	37
5.Транспортирование и хранение	38
5.1.Транспортирование	38
5.2.Хранение	38
5.3.Консервация и перевод на хранение	39
6.Утилизация	40
7.Информация о содержании драгоценных металлов	41

8.Информация о ртутьсодержащих материалах и компонентах	42
9.Приложение	43
9.1.Приложение А	43

Перед началом работ, пожалуйста, прочтите данное руководство по эксплуатации (далее - РЭ)! Оно содержит важные указания и данные, соблюдение которых обеспечит правильное функционирование газоанализаторов HardGas X1 (далее - газоанализаторы) и обеспечит надежные результаты измерений.

Изготовитель оставляет за собой право вносить конструктивные изменения, связанные с улучшением технических и потребительских качеств, вследствие чего в РЭ возможны незначительные расхождения между текстом, эксплуатационной документацией и изделием, не влияющие на качество, работоспособность, надежность и долговечность газоанализаторов.

Настоящее РЭ содержит техническое описание и инструкцию по эксплуатации газоанализаторов HardGas X1, предназначено для изучения газоанализаторов, их характеристик и правил эксплуатации с целью правильного обращения с ними при эксплуатации.

Газоанализаторы допущены к применению в Российской Федерации и включены в Федеральный информационный фонд по обеспечению единства измерений под регистрационным номером 91609-24.

Газоанализаторы соответствуют требованиям ТР ТС 020/2011, ТР ТС 012/2011.

Перечень сокращений

ГА – газоанализатор;

ГС– газовая смесь;

ЛВЖ– легковоспламеняющиеся жидкость;

НКПР– нижний концентрационный предел распространения пламени;

ТКД – термокаталитический датчик (сенсор);

ЭХД – электрохимический датчик (сенсор);

ИКД – инфракрасный (оптический) датчик (сенсор);

ФИД – фотоионизационный датчик (сенсор);

ПГС– поверочная газовая смесь;

ПДК– предельно допустимая концентрация;

ПК– персональный компьютер;

ПО– программное обеспечение;

ПС– паспорт;

ПТБ– правила техники безопасности;

РЭ– руководство по эксплуатации;

ТО– техническое обслуживание.

1. Описание и работа прибора

1.1. Назначение

Портативный газоанализатор HardGas X1 (далее газоанализатор) — это контрольно-измерительное устройство, предназначенное для автоматического непрерывного измерения концентраций токсичных газов, горючих газов, кислорода и углекислого газа в воздухе рабочей зоны промышленных помещений и открытых пространств промышленных объектов, а также выдачи сигнализации о достижении содержания определяемых компонентов установленных пороговых значений.

Тип газоанализаторов – портативные (индивидуальные) одноканальные.

Принципы действия газоанализаторов - электрохимический, термokatалитический, инфракрасный, фотоионизационный в зависимости от установленного сенсора.

Способ отбора пробы – диффузионный или принудительный за счет внешнего пробоотборного насоса. При работе во взрывоопасной зоне внешний пробоотборный насос должен иметь взрывозащищенное исполнение.

1.2. Область применения

1.2.1 Газоанализаторы предназначены для контроля содержания взрывоопасных веществ, вредных веществ и кислорода в воздухе производственных, административных, жилых помещений и открытых пространств.

Сфера применения газоанализаторов в соответствии с Федеральным законом № 102-ФЗ «Об обеспечении единства измерений» – «выполнение работ по обеспечению безопасных условий и охраны труда».

1.2.2 Газоанализаторы являются взрывозащищенным оборудованием и предназначены для применения во взрывоопасных зонах классов 1 и 2 по ГОСТ IEC 60079-10-1-2011 категорий взрывоопасных смесей IIA, IIB, IIC по ГОСТ Р МЭК 60079-20-1-2011, а также подземные выработки шахт и рудников, в том числе опасные по газу и (или) пыли, согласно маркировке взрывозащиты.

1.3. Конструктивные особенности

1.3.1 Внешний вид

Внешний вид газоанализаторов представлен на рисунках 1 и 2.



Рисунок 1 – HardGas X1 вид спереди.

Рисунок 2 – HardGas X1 вид сзади.

1.3.2 Габаритные размеры

Габаритные размеры газоанализаторов представлены на рисунке 3. Все размеры указаны в миллиметрах.

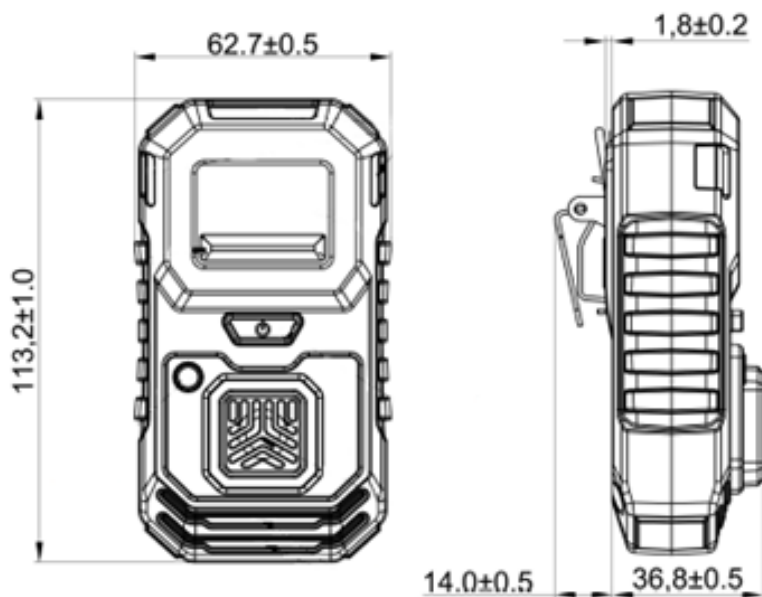


Рисунок 3 – Габаритные размеры HardGas X1.

1.3.3 Конструкция и элементы управления газоанализаторов

Конструктивно приборы выполнены в корпусе из ударопрочного пластика, обеспечивающего герметичность и устойчивость к падению. Внешняя конструкция и элементы управления показаны на Рисунке 4

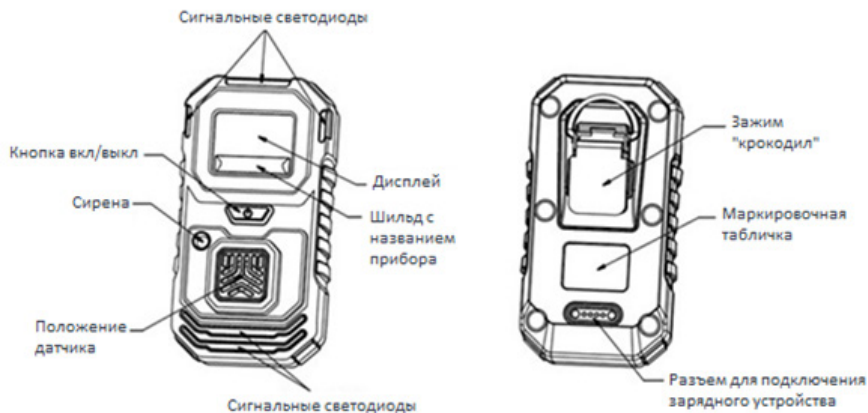


Рисунок 4 – Внешняя конструкция и элементы управления HardGas X1.

1.4. Технические и метрологические характеристики

1.4.1 Технические характеристики газоанализатора приведены в таблице 1.

Таблица 1 - Технические характеристики газоанализатора.

Параметры электропитания		
Время работы от аккумуляторной батареи, ч, не менее	с ЭХД	50
	с ТКД	16
	с ИКД	24
	с ФИД	24
Время для полной зарядки аккумулятора, ч, не более	4	
Емкость аккумулятора	3000 мАч	

Напряжение питания	3,7 В
Мощность электромагнитного излучения газоанализатора, не более	25 мВт
Эксплуатационные характеристики	
Метод пробоотбора	- диффузионный - принудительный (с использованием внешнего пробоотборного насоса)
Тип устанавливаемых сенсоров	- инфракрасный - термокаталитический - электрохимический - фотоионизационный
Определяемые компоненты (в зависимости от установленного сенсора)	горючие газы (C1-C10), CO ₂ , O ₂ , H ₂ S, CO, NH ₃ , SO ₂ , H ₂ , NO, NO ₂ , HCl, HCN, HF, CH ₃ OH, PH ₃ , Cl ₂ , COCl ₂ , C ₂ H ₃ Cl, ЛОС (летучие органические соединения) на уровне ПДК
Количество контролируемых газовых компонентов	1 (один)
Средства сигнализации	-OLED дисплей -звуковая сирена -вибрация -яркие сигнальные светодиоды
Уровень звукового давления	95 дБ
Маркировка взрывозащиты	PO Ex ia I Ma X
Степень защиты оболочки	IP68 ¹⁾
Уровень защиты ПО	«высокий» согласно Р 50.2.077-2014

Передача информации на компьютер	Через порт для зарядки газоанализатора и USB-порт компьютера
Параметры устойчивости к ВВФ	
Диапазон температуры окружающей среды	от - 45°C до + 50 °C
Диапазон атмосферного давления	от 70 до 130 кПа
Влажность (без образования)	от 5 до 95 %
Конструктивные параметры	
Габаритные размеры (с учетом клипсы)	113×63×51 мм
Масса с батареей, не более	183 грамма
<small>¹⁾ Методика проведения испытаний по второй характеристической единице в соответствии с ГОСТ 14254-2015: погружение в резервуар с водой с уровнем воды над оболочкой 1,1 м выше нижней точки прибора, длительность испытаний - 35 минут.</small>	

1.4.2 Метрологические характеристики

Метрологические характеристики указаны в приложении к Сертификату об утверждении типа средства измерений на газоанализаторы портативные HardGas.

1.5. Сроки службы и гарантии изготовителя

1.5.1 Изготовитель гарантирует соответствие Прибора требованиям технических условий ЕТЛС.413411.001 ТУ при соблюдении потребителем условий транспортирования, хранения и эксплуатации.

Средний срок службы газоанализаторов – 15 лет.

1.5.2 Гарантийный срок эксплуатации на газоанализатор – 24 месяца со дня отгрузки прибора потребителю.

Гарантийный срок эксплуатации сенсоров:

- инфракрасный – 24 месяца;
- термokatалитический – 12 месяцев;
- электрохимический – 12 месяцев;
- фотоионизационный – 12 месяцев;

Гарантийный срок не распространяется на элементы питания.

1.5.3 Гарантия сохраняется при условии выполнения норм технического обслуживания прибора, описанных в настоящем РЭ.

1.5.4 В течение гарантийного срока изготовитель обязуется устранять обнаруженные неисправности при соблюдении потребителем условий транспортирования, хранения и эксплуатации.

1.5.5 К негарантийным случаям относятся:

1. механические повреждения газоанализатора, возникшие после исполнения поставщиком обязательств по поставке;
2. повреждения газоанализатора вследствие нарушения правил и условий эксплуатации, изложенных в РЭ и другой документации, передаваемой покупателю в комплекте с газоанализатором;
3. повреждения газоанализатора вследствие природных явлений и непреодолимых сил (удар молнии, пожар и пр.), несчастных случаев, а также несанкционированных действий третьих лиц;
4. самостоятельное вскрытие газоанализатора покупателем или третьими лицами без письменного разрешения производителя;
5. использование газоанализатора не по прямому назначению;

6. возникновение дефекта, вызванного изменением конструкции газоанализатора, подключение внешних устройств, не предусмотренных изготовителем, использование нештатных зарядных устройств и аккумуляторной батареи;
7. возникновение дефекта, вызванного вследствие естественного износа частей, а также, корпусных элементов газоанализатора в случае превышения норм нормальной эксплуатации;
8. повреждения, вызванные воздействием влаги, высоких или низких температур, коррозией, окислением, попаданием внутрь газоанализатора посторонних предметов, веществ, жидкостей, насекомых и прочее.

1.6. Комплектация

Комплект поставки прибора приведен в таблице 2.

Таблица 2 - Комплект поставки прибора.

Наименование	Количество
Газоанализатор портативный HardGas X1	1 шт.
Калибровочная крышка	1 шт.
Зарядное устройство (блок питания, провод)	1 шт.
Паспорт	1 экз.
Руководство по эксплуатации	1 экз.
Методика поверки	1 экз. на партию по запросу

1.7. Устройство и работа

1.7.1 Принцип действия приборов:

- для измерения содержания дозврывоопасных концентраций углеводородов в смеси с воздухом применяют термokatалитический сенсор, принцип действия которого основан на беспламенном окислении горючих компонентов газовой

смеси на поверхности катализатора.

- для измерения содержания углеводородов и диоксида углерода в газоанализаторах применяются инфракрасные сенсоры, принцип действия которого основан на селективном поглощении молекулами определяемого компонента электромагнитного излучения и измерении интенсивности инфракрасного излучения после прохождения им среды, содержащей определяемый компонент.
- для измерения содержания кислорода и токсичных газов в газоанализаторах применяются электрохимические сенсоры, принцип измерения которых основан на потенциостатической амперометрии, заключающейся в измерении тока при электрохимическом окислении вещества на рабочем электроде электрохимической ячейки.
- для измерения предельно допустимых концентраций токсичных и взрывоопасных газов газоанализаторы применяют фотоионизационный сенсор, принцип измерения которого основан на измерении силы тока, вызванного ионизацией газов и паров, пропорциональной концентрации определяемого вещества.

1.7.2 Структурная схема газоанализатора показана на рисунке 5.

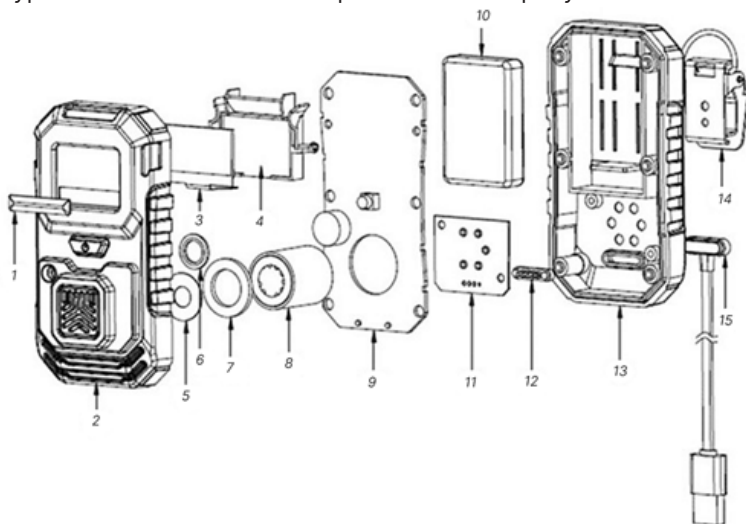


Рисунок 5 – Структурная схема газоанализатора.

1-шильд с названием; 2-лицевая панель; 3-дисплей; 4-держатель дисплея; 5,6 -уплотнительное кольцо; 7-противопылевой фильтр; 8-сенсорный модуль; 9- основная плата; 10- аккумулятор; 11-адаптерная пластина; 12- порт зарядки; 13-задняя крышка корпуса; 14 – зажим для крепления.

1.7.3 Функциональные возможности:

- непрерывное измерение и цифровая индикация контролируемого газа;
- подача световой, звуковой и вибросигнализации при достижении содержания определяемого компонента порогов срабатывания «ПОРОГ 1» и «ПОРОГ 2»;
- полнофункциональная самодиагностика при включении и во время работы: датчик, заряд батареи, электроника и функция сигнализации;
- возможность установки среднесменного (8 часов) значения концентрации (TWA) и средней допустимой концентрации за короткий промежуток времени (STEL) с выдачей сигнализации о их превышении;
- запись, хранение и последующее отображение 500 случаев аварийных срабатываний;
- передача результатов измерений на ПК через интерфейс USB;
- функция защиты паролем сервисной и метрологической части настройки газоанализатора;
- функция автоматического возврата в режим измерения, при невыполнении действий в течении 30 секунд;
- пользовательская настройка звука сигнализации и предупреждения о неисправности;
- пользовательская настройка порогов срабатывания сигнализации «ПОРОГ 1» и «ПОРОГ 2» и неисправности;
- отдельное меню калибровки прибора с помощью одной кнопки;
- функция автоматической калибровки нуля;

- функция защиты от случайного включения и выключения;
- отображение заряда батареи в реальном времени, предупреждение о низком заряде;
- функция автоматического измерения температуры окружающей среды.
- опциональная функция передачи данных (частота 2,4 ГГц или 868 МГц по протоколам Mxair, LoRaWAN, LoRa, E-WIRE);
- опциональная функция Bluetooth;
- опциональная функция определения местоположения (GPS, ГЛОНАСС).

1.7.4 Описание дисплея

При включении прибора на дисплее отображаются:

- Название модели газоанализатора;
- Информация о тестировании памяти;
- Информация о тестировании звукового сигнала;
- Информация о тестировании светового сигнала;
- Информация о тестировании вибрации;
- Информация о тестировании сенсора;
- Версия ПО прибора;
- Установленные пороги сигнализации (Порог 1, Порог 2);
- Текущая дата и время;
- Оставшееся количество дней до ежегодной калибровки;
- Информация о прогреве прибора.

После прогрева газоанализатора, дисплей переходит в «основной режим работы» (Рисунок 6).



Рисунок 6 – Дисплей газоанализатора в «основном режиме работы»

1.7.5 Описание кнопки

Газоанализатор имеет только одну кнопку на передней панели прибора. Её назначение описано в таблице 3.

Таблица 3 – Описание кнопок.

	Включение питания	нажмите и удержите кнопку в течение 3 секунд, затем отпустите ее, когда устройство включится
	Выключение	нажмите и удержите кнопку в течение 3 секунд до тех пор, пока экран не будет выключен
	Для входа в основное меню	двойное быстрое нажатие кнопки
	В режиме меню	одно нажатие кнопки перейти к следующему пункту, двойное нажатие кнопки-подтверждение, нажатие и
	В состоянии тревоги	нажмите кнопку для квитирования вибрации и звукового сигнала

1.7.6 Режимы работы дисплея и меню прибора:

- «основной режим работы» - режим отображения измеренных данных;
- «основной режим работы» в режиме энергосбережения – в этом режиме экран потушен;
- «режим основного меню»;
- «режим меню системных настроек и калибровки» – вход через ввод пароля;

Подробное описание меню режимов см. п.3.6 настоящего РЭ.

1.7.7 Сигнализация

Сигнализация газоанализатора описана в таблице 4.

Таблица 4 – Световая, звуковая и вибросигнализация.

Событие	Световая сигнализация	Звуковая сигнализация	Вибросигнал
Стандартная сигнализация			
Включение прибора	Три короткие вспышки: красная, зеленая и желтая	3 кратких сигнала	3 кратких сигнала
Выключение прибора	-	Длинный разовый сигнал	-
Нажатие кнопки	-	Краткий разовый сигнал (можно отключить в меню)	-

Разряд батареи	Частые повторяющиеся зеленые вспышки светодиодов	Частые повторяющиеся сигналы	Частые повторяющиеся сигналы
Ошибка	Частые повторяющиеся желтые вспышки светодиодов	Частые повторяющиеся сигналы	Частые повторяющиеся сигналы
Основной режим измерений	Редкие повторяющиеся зеленые вспышки светодиодов	-	-

Предупреждающая сигнализация

Превышен ПОРОГ 1	Редкие повторяющиеся красные вспышки светодиодов	Редкие повторяющиеся сигналы	Редкие повторяющиеся сигналы
Превышен ПОРОГ 2	Частые повторяющиеся красные вспышки светодиодов	Частые повторяющиеся сигналы	Частые повторяющиеся сигналы

1.8. Маркировка и пломбирование

1.8.1 Маркировка HardGas X1 содержит:

- наименование предприятия - изготовителя;
- наименование и модель прибора;
- определяемые газы;
- заводской номер прибора;
- номер ТУ;

- название органа сертификации и номер сертификата.
- маркировка взрывозащиты;
- код IP;
- диапазон рабочих температур;
- регистрационный номер сертификата соответствия;
- страна производителя;
- рекомендации по использованию.

1.8.2 Пломбирование

Защита от несанкционированного доступа к настройкам газоанализаторов осуществляется посредством введения секретного кода (пароля). Дополнительных мер защиты в виде пломб, наклеек не требуется.

1.9. Упаковка

Газоанализатор упаковывается в транспортную тару завода изготовителя с соблюдением требований ГОСТ 23170-78. Сопроводительная документация прилагается.

Срок защиты от переконсервации – 1 год.

1.10. Обеспечение взрывозащищенности

Газоанализаторы с маркировкой взрывозащиты PO Ex ia I Ma X соответствуют группе I по ГОСТ 31610.11-2014 – рудничное взрывозащищенное электрооборудование, предназначенное для применения в подземных выработках шахт, рудников и в их наземных строениях, опасных по рудничному газу и/или горючей пыли.

Вид взрывозащиты газоанализаторов – искробезопасная электрическая цепь «i» по ГОСТ 31610.11-2014.

Искробезопасные электрические цепи газоанализаторов относятся к уровню «ia».

Собственные значения индуктивности и емкости газоанализаторов с маркировкой взрывозащиты PO Ex ia I Ma X, а также входные токи I_i и напряжения U_i не должны превышать значений, указанных в таблице 5.

Таблица 5 - Параметры искрозащиты газоанализаторов с видом взрывозащиты PO Ex ia I Ma X.

Наименование и модель изделия	U_i (В)	I_i (мА)	C_i (мкФ)	L_i (мГн)	P_i , (Вт)
Газоанализатор HardGas X1	3,7	3000	0	0	2

Электрические элементы защищены от механических и климатических воздействий оболочкой со степенью защиты IP68. Механическая прочность оболочки соответствует требованиям ГОСТ 31610.0-2019 (IEC 60079-0:2017) для электрооборудования с высокой опасностью механических повреждений.

Для предотвращения заряда конденсаторов газоанализатора до опасных значений (при выходе из строя внутреннего стабилизатора напряжений) цепи питания шунтированы стабилитронами, расположенными в неразборной оболочке газоанализатора, ток по стабилитронам в аварийном режиме не превышает 2/3 номинального значения.

Температура нагрева элементов и соединений электрических цепей газоанализатора с маркировкой взрывозащиты PO Ex ia I Ma X не должна превышать 150 °С при максимальной температуре окружающей среды.

Фрикционная искробезопасность газоанализатора с маркировками взрывозащиты PO Ex ia I Ma X, обеспечивается отсутствием деталей оболочек из легких сплавов.

Электростатическая искробезопасность газоанализатора обеспечивается применением материала с поверхностным электрическим сопротивлением не более 109 Ом

Эксплуатация газоанализаторов с маркировкой взрывозащиты PO Ex ia I Ma X

должна проводиться в соответствии с Федеральными нормами и правилами в области промышленной безопасности «Правила безопасности в угольных шахтах» и требованиями руководства по эксплуатации.

Специальные условия

Знак «X» в маркировке взрывозащиты газоанализаторов указывает на специальные условия безопасного применения, заключающиеся в следующем:

- зарядку газоанализаторов осуществляют вне взрывоопасной зоны. При перемещении оборудования обратно во взрывоопасную зону необходимо убедиться, что температура ниже промаркированного температурного класса.

2. Меры безопасности

1. К работе с газоанализатором допускаются лица, изучившие настоящее РЭ и прошедшие инструктаж по технике безопасности. Запрещается эксплуатация газоанализатора с поврежденными элементами, корпусом и прочими неисправностями.
2. Прибор следует оберегать от механических ударов. Запрещается механическое воздействие на сенсоры. Запрещается надавливать, протыкать сенсоры любыми предметами. Запрещается воздействие струей воздуха под давлением более 0,15 МПа на сенсор прибора при очистке корпуса от загрязнений.
3. Запрещается несанкционированная замена компонентов прибора.
4. Запрещается проводить зарядку прибора, замену сенсоров и вскрывать прибор во взрывоопасных зонах.
5. Калибровку прибора с помощью газовых смесей следует проводить не реже 1 раза через каждые 6 месяцев эксплуатации, а также в следующих случаях:
 - после замены датчиков;
 - перед проведением периодической поверки газоанализаторов;
 - если газоанализатор подвергался физическому удару;
 - если газоанализатор подвергался длительному воздействию вредных веществ;
 - если анализируемая среда содержит соединения, которые могут снизить чувствительность ТХД (каталитические яды и агрессивные вещества);
 - в случае возникновения сомнений в достоверности показаний газоанализаторов.

6. Ремонтировать прибор разрешено только персоналу предприятия изготовителя или лицам, уполномоченным предприятием-изготовителем для проведения ремонтных работ.

3. Использование по назначению

3.1. Указания по эксплуатации

Эксплуатировать HardGas X1 необходимо в соответствии с настоящим руководством по эксплуатации.



Внимание: Производитель не несет ответственности за выход из строя прибора или за ущерб, возникший в результате неправильного или непредусмотренного настоящим руководством использования прибора.

3.2. Эксплуатационные ограничения

Условия эксплуатации приведены в таблице 1 настоящего РЭ.

3.3. Подготовка к работе

3.3.1 Перед первой эксплуатацией прибора рекомендуется выполнить следующие действия:

- проверка комплектности;
- изучение эксплуатационной документации (руководство по эксплуатации, паспорт и др.)
- проведение внешнего осмотра газоанализатора (сличить заводской номер на корпусе прибора и в эксплуатационных документах, проверить целостность корпуса, убедиться в отсутствии механических повреждений, проверить наличие всех крепежных элементов).

3.3.2 Если прибор хранился при отрицательных температурах, то во избежание образования конденсата на печатных платах прибора, его требуется выдержать в нормальных условиях не менее 24 часов.

3.4. Проверка работоспособности

3.4.1 На чистом воздухе включить прибор, нажать и удерживать кнопку включения в течение 3 секунд (рисунок 7).



Примечание: Понятие «чистый воздух» - атмосферный воздух, в котором заведомо отсутствуют горючие газы, а также влияющие и загрязняющие вещества.

После включения, прибор перейдет в режим самотестирования.

Тестирование включает в себя:

- проверку экрана дисплея,
- проверку памяти,
- проверку звукового, светового и вибросигнала,
- проверку сенсора.

По окончании самопроверки на дисплее отобразятся:

- номер версии программного обеспечения,
- измеренные данные,
- текущее время и период калибровки (рисунок 7Б).

3.4.2 После предварительного прогрева, в течение 15 секунд прибор входит в «основной режим измерения» (рисунок 7А).

Далее необходимо убедиться, что аккумуляторная батарея прибора полностью заряжена, а световая сигнализация мигает зеленым цветом.

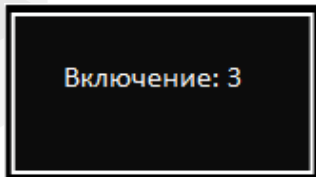


Рисунок 7

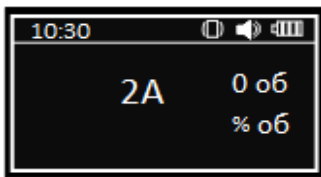


Рисунок 7А

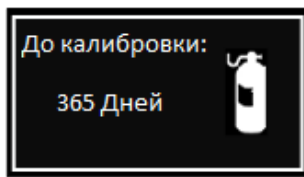


Рисунок 7Б

3.4.3 Для выключения прибора необходимо в «основном режиме измерения» нажать и удерживать кнопку в течение 3 секунд, на экране появится обратный отсчет (рисунок 8). Для автоматического возврата к режиму измерения, в период обратного отсчета, отпустите кнопку включения.

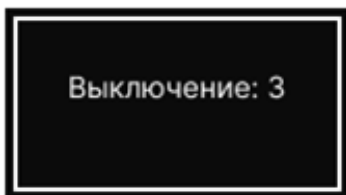


Рисунок 8

3.5. Зарядка аккумуляторной батареи прибора

3.5.1 Заряд аккумуляторной батареи прибора должен производиться вне взрывоопасной зоны. Газоанализатор оснащен магнитный механизм для зарядки (рисунок 9). Поднесите конец зарядного провода к разъему зарядки на задней части газоанализатора до примагничивания, зарядка начнется автоматически.

3.5.2 В нормальных условиях при комнатной температуре зарядное устройство может произвести зарядку полностью разряженной аккумуляторной батареи не менее чем за 4 (четыре) часа.

3.5.3 Перед зарядкой очень холодных или очень горячих приборов (при температуре вне диапазона условий эксплуатации), нужно выдержать газоанализаторы в течение часа при комнатной температуре.

3.5.4 Зарядное устройство питается от сети напряжения переменного тока 220 В. Разрешается использовать только зарядное устройство, входящее в комплект поставки.

3.5.5 В процессе заряда аккумуляторной батареи на дисплее появится индикация заряда батареи. По окончании заряда на дисплее индикация батареи будет заполнена.

3.5.6 В случае разряда аккумуляторной батареи прибор раз в минуту будет подавать звуковой сигнал, значок батареи будет мигать, световая сигнализация начинает моргать чаще. Если газоанализатор не подключить к зарядному устройству он выключится через 20 минут.

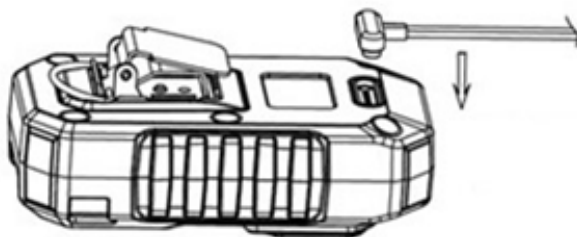


Рисунок 9 - Подключение зарядного устройства.

3.6. Введение в меню

3.6.1. Вход в меню

В «основном режиме измерения» двойным нажатием кнопки перейдите в меню (рисунок 10). Главное меню включает в себя основные пункты:

- тест системы,
- запись,
- параметры системы,
- параметры канала,

- информация об устройстве,
- восстановление заводских настроек,
- системные настройки.

Переход к выбранному пункту осуществляется однократным нажатием кнопки, переход между пунктами – двойным нажатием кнопки. Для возврата к «основному режиму измерения» нажмите и удержите кнопку.



Рисунок 10 - Главное меню.

3.6.2 Тестирование системы

«Тестирование системы» подразумевает проведение проверки работы устройства. После проведения тестирования прибор автоматически перейдет в режим измерения.

3.6.3 Запись

«Запись» отображаются три последние записи о сигнализации (рисунок 11).

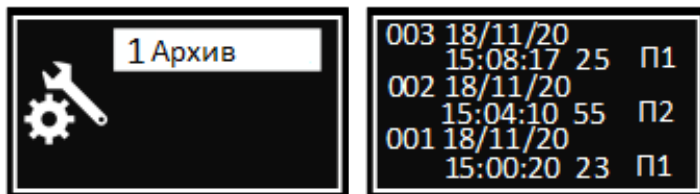


Рисунок 11 - Последние записи о сигнализации.

3.6.4 Параметры системы

«Параметры системы» включает в себя дополнительные пункты (рисунок 12):

- Задержка,
- Адрес,
- Яркость,
- Звук кнопок,
- Звук сигнала,
- Настройка времени.



Рисунок 12 - Дополнительные пункты.

3.6.5 Параметры канала

«Параметры канала» включает в себя дополнительные пункты (рисунок 13):

- Порог 1,
- Гистерезис П_1,
- Порог 2,
- Гистерезис П_2,
- Установка нуля,
- Калибровка,
- STEL,

- TWA.



Рисунок 13 - Дополнительные пункты

3.6.6 Информация об устройстве

«Информация об устройстве» включает в себя следующие значение (рисунок 14):

- Температуру (внутренняя температура газоанализатора),
- Напряжение батареи,
- Напряжение OLED,
- Память,
- Часы,
- Превышение диапазона,
- Время до калибровки,
- Адрес устройства,
- Яркость,
- Диапазон измерений,
- Порог 1,
- Гистерезис Порога 1,
- Порог 2,

- Гистерезис Порога 2,
- Калибровочное значение.

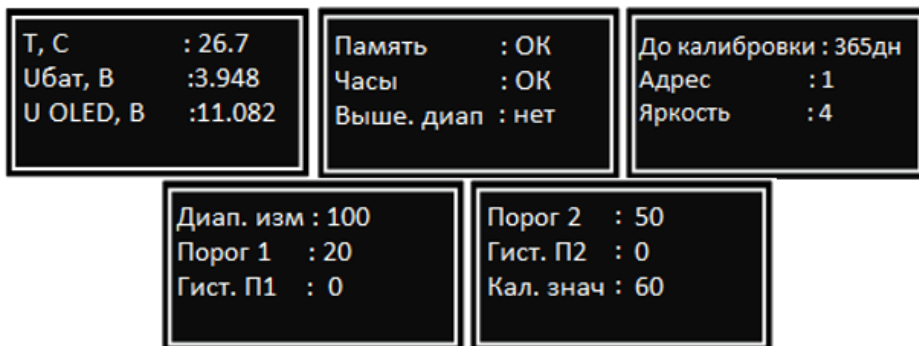


Рисунок 14 - Информация об устройстве.

3.7. Заводские настройки

Заводские настройки означают восстановление заводских параметров газоанализатора (рисунок 15).

! **Будьте осторожны!** В случае неосторожного применения настроек, параметры, измененные после выхода прибора из производства, будут потеряны.

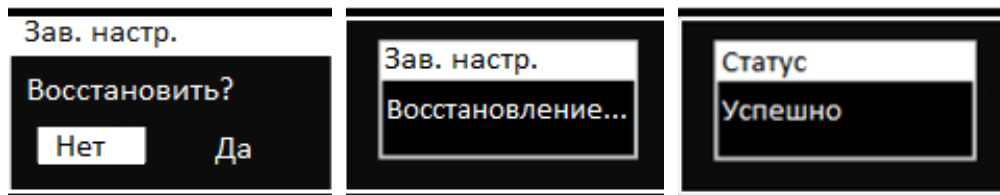


Рисунок 15 - Восстановление заводских настроек.

3.8. Калибровка

3.8.1 Рекомендуется не реже одного раза в 6 месяцев проводить корректировку показаний с помощью поверочных газовых смесей (далее ПГС). В случае если с момента последней зарядки батареи прибора прошел 1 месяц и более, необходимо провести калибровку.

3.8.2 Для проведения калибровки необходимы средства измерения и инструменты, указанные в таблице 6.

Таблица 6 - Средства измерения необходимые при градуировке

№	Наименование
1	ПГС согласно методике поверки
2	Редуктор с фиксированным расходом $0,5 \pm 0,2$ л/мин или редуктор и ротаметр, позволяющие установить расход $0,5 \pm 0,2$ л/мин.
3	Насадка для градуировки, позволяющая подавать газовые смеси непосредственно на измерительную часть прибора. Поставляется в комплекте с прибором.

3.8.3 При эксплуатации баллонов с поверочными газовыми смесями необходимо выполнять требования, предусмотренные «Правилами устройства и безопасной эксплуатации сосудов, работающих под давлением» (ПБ-10-115-03).

3.8.4. Порядок действий при калибровке прибора:

Собрать схему калибровки в соответствии с рисунком 16:

1 – Баллон с ПГС

2 – Редуктор

3 – Ротаметр

4 – Газоанализатор

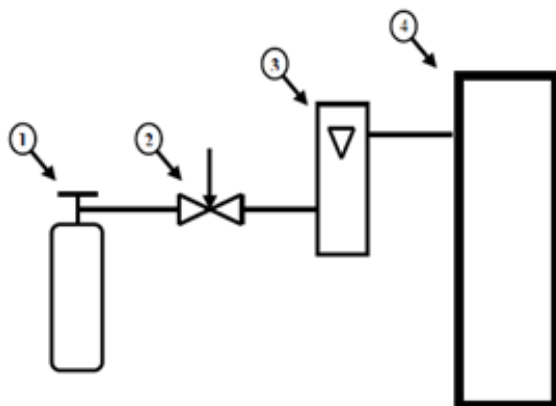


Рисунок 16 - Схема калибровки прибора.

3.8.5. Вход в меню калибровки

В меню «Параметры канала» двойным нажатием кнопки выберете пункт «Калибровка». Далее установите необходимое значение концентрации калибровочного газа (выбранная цифра мигает). После выбора значения, нажмите и удержите кнопку для установки значения (рисунок 17). После подтверждения установки концентрации газа, на дисплее отобразится обратный отсчет. Во время обратного отсчета нажмите кнопку, чтобы отменить операцию калибровки. По окончании обратного отсчета, на экране отобразиться статус «Успешно».

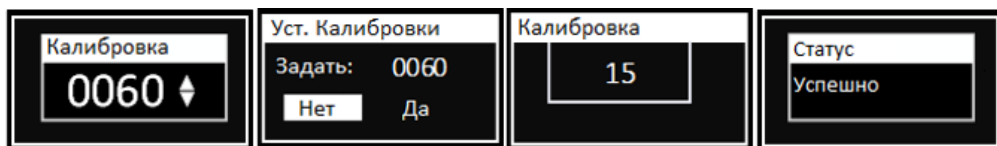


Рисунок 17 - Вход в меню калибровки.

3.8.6 Калибровка «нуля»

Далее необходимо провести калибровку «нуля» (рисунок 18). Для чего, двойным нажатием кнопки, в меню «параметры канала», выбрать пункт «Установка нуля». На дисплее отобразится обратный отсчет. Во время обратного отсчета нажмите кнопку, чтобы отменить операцию калибровки нуля. В случае если калибровка прошла успешно, на экране отобразиться статус «Успешно». В случае возникновения ошибки на экране отобразиться статус «Не выполнено».

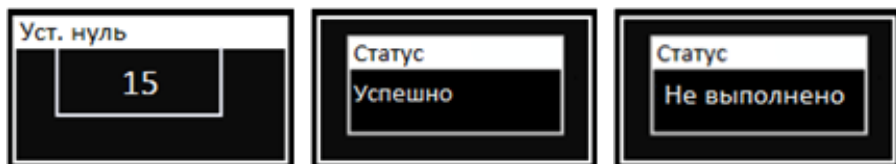


Рисунок 18 - Калибровка «нуля».

3.9. Поиск и устранение неисправностей

Прибор оборудован системой самодиагностики, которая позволяет обнаружить неисправности. Если прибор функционирует неправильно или не работает, следует проверить возможные неисправности, приведенные в таблице 7.

Таблица 7 – Возможные неисправности.

Неисправность	Возможная причина	Способ устранения
При включении питания дисплей прибора погашен	Разряжена аккумуляторная батарея прибора	Зарядить батарею
Газоанализатор в режиме измерения показывает заведомо некорректные показания или есть подозрение на высокую погрешность	Требуется калибровка сенсора прибора	Провести калибровку в соответствии с РЭ. Если неисправность не устранится - обратиться в сервисный центр производителя.

<p>При включенном питании дисплей прибора отображает какую-либо ошибку либо сигнализация прибора работает некорректно</p>	<p>Неисправность сенсорного модуля либо электроники прибора.</p>	<p>Обратиться в сервисный центр производителя.</p>
---	--	--

4. Техническое обслуживание

Техническое обслуживание (ТО) проводится с целью обеспечения нормальной работы газоанализатора в течение его срока эксплуатации. ТО должно проводиться подготовленными лицами, знающими правила техники безопасности при работе с электроустановками и изучившими настоящее РЭ.

- ТО включает в себя:
- осмотр внешнего состояния прибора;
- замена сенсорных модулей;
- проверка конструктивных элементов на наличие механических повреждений.

Периодичность проведения ТО - не реже 1 раза в год.

ТО проводить вне взрывоопасных зон помещений!

5. Транспортирование и хранение

5.1. Транспортирование

5.1.1 Транспортирование газоанализатора в упаковке предприятия-изготовителя допускается производиться авиа, железнодорожным, водным, автомобильным или иным видами транспорта в закрытых транспортных средствах, а также в герметизированных отсеках самолетов в соответствии с правилами перевозки грузов, действующими на соответствующем виде транспорта.

5.1.2 Прибор в процессе транспортировки в транспортной таре завода - изготовителя сохраняют свои характеристики после воздействия на них следующих климатических факторов:

- температура окружающего воздуха: от -60°C до $+60^{\circ}\text{C}$;
- относительная влажность воздуха: от 0% до 100% без конденсации.

5.1.3 Прибор в транспортной таре сохраняет свои характеристики после воздействия на них следующих механических факторов:

- синусоидальная вибрация (группа исполнения F2 ГОСТ Р 52931-2008);
- единичные удары с ускорением до 30 g. 5.1.4

Во время погрузочно-разгрузочных работ и транспортирования, приборы в упаковке не должны подвергаться резким ударам, воздействию атмосферных осадков, растворителей, прочих агрессивных жидкостей и паров.

5.2. Хранение

5.2.1 Прибор в упаковке предприятия-изготовителя рекомендуется хранить на складах поставщика и потребителя в условиях хранения не ниже 3 по ГОСТ 15150-69. При хранении прибор и упаковку следует оберегать от попадания воды, а также воздействия растворителей и прочих агрессивных жидкостей и паров.

5.2.2 По истечении срока защиты без переконсервации (1 год) приборы должны быть переконсервированы.

5.3. Консервация и перевод на хранение

5.3.1 Консервация выполняется перед выводом прибора из эксплуатации на длительное время.

5.3.2 Порядок консервации:

1. Очистить поверхности прибора от внешних загрязнений влажной ветошью;
2. Просушить корпус прибора;
3. Выключить прибор;
4. Поместить прибор в упаковочную тару.

6. Утилизация

Запрещается утилизировать использованные литиевые элементы питания как бытовые отходы.

Разборка аккумулятора и его утилизация сжиганием запрещены!

Не утилизируйте аккумулятор вместе с другими твердыми бытовыми отходами. Использованный аккумулятор подлежит утилизации сертифицированным переработчиком или сборщиком опасных материалов.

7. Информация о содержании драгоценных металлов

Газоанализаторы серии HardGas независимо от модели и типа установленного газового сенсора не содержат драгоценных металлов.

8. Информация о ртути содержащих материалах и компонентах

Портативный газоанализатор серии HardGas независимо от модели и типа установленного газового сенсора не содержит ртуть и/или ртутьсодержащих компонентов.

Модели портативных газоанализаторов HardGas в составе с установленными инфракрасными, термokatалитическими и фотоионизационными сенсорами не содержат вредных, токсичных, самовоспламеняющихся, канцерогенных и иных опасных для окружающей среды и здоровья человека веществ и компонентов. Данные модификации газоанализаторов относятся к V классу опасности отходов (практически не опасные отходы) и могут быть переданы на утилизацию без дополнительной подготовки.

Модификации портативных газоанализаторов HardGas в составе с электрохимическими газовыми сенсорами содержат в своём составе кислоты и/или свинец. Рекомендуется перед передачей на утилизацию произвести удаление электрохимического газового сенсора. После удаления электрохимического газового сенсора прибор относится к V классу опасности отходов (практически неопасные отходы).

Снятые электрохимические сенсоры содержат в своём составе кислоты и/или свинец и должны быть утилизированы согласно требованиям производителей сенсоров или согласно требованиям обращения с отходами III класса опасности отходов (умеренно опасные), если не указано иное.

9. Приложение

9.1. Приложение А

Таблица 8 - Предустановленные пороги срабатывания газоанализатора.

Контролируемый газ	Диапазон измерений	Нижний порог	Верхний порог
Углеводородные горючие газы и пары (C1 – C10) (по СН4)	от 0 до 50% НКПР	10% НКПР	20% НКПР
Углеводородные горючие газы и пары (C1 – C10) (по С3Н8)	от 0 до 50% НКПР	10% НКПР	20% НКПР
Углеводородные горючие газы и пары (C1 – C10) (по С6Н14)	от 0 до 50% НКПР	10% НКПР	20% НКПР
Углеводородные горючие газы и пары (C1 – C10) (по Н2)	от 0 до 50% НКПР	10% НКПР	20% НКПР
Кислород (O2)	от 0 до 30 % об.	19,5 % об.	23,5 % об.
Сероводород (H2S)	от 0 до 100 млн-1 (от 0 до 142 мг/м3)	10 млн-1 (14,2 мг/м3)	15 млн-1 (21,3 мг/м3)
Сероводород (H2S)	от 0 до 1000 млн-1 (от 0 до 1420 мг/м3)	50 млн-1 (71 мг/м3)	150 млн-1 (213 мг/м3)
Оксид углерода (CO)	от 0 до 500 млн-1 (от 0 до 582 мг/м3)	50 млн-1 (58,2 мг/м3)	150 млн-1 (174,6 мг/м3)
Оксид углерода (CO)	от 0 до 1000 млн-1 (от 0 до 1164 мг/м3)	50 млн-1 (58,2 мг/м3)	150 млн-1 (174,6 мг/м3)
Оксид углерода (CO)	от 0 до 2000 млн-1 (от 0 до 2329 мг/м3)	50 млн-1 (58,2 мг/м3)	150 млн-1 (174,6 мг/м3)

Аммиак (NH ₃)	от 0 до 100 млн-1 (от 0 до 71 мг/м ³)	25 млн-1 (17,75 мг/м ³)	50 млн-1 (35,5 мг/м ³)
Аммиак (NH ₃)	от 0 до 1000 млн-1 (от 0 до 708 мг/м ³)	50 млн-1 (35,5 мг/м ³)	150 млн-1 (106,2 мг/м ³)
Диоксид серы (SO ₂)	от 0 до 20 млн-1 (от 0 до 53 мг/м ³)	2 млн-1 (5,3 мг/м ³)	5 млн-1 (13,25 мг/м ³)
Диоксид серы (SO ₂)	от 0 до 50 млн-1 (от 0 до 133 мг/м ³)	2 млн-1 (5,32 мг/м ³)	5 млн-1 (13,3 мг/м ³)
Диоксид серы (SO ₂)	от 0 до 100 млн-1 (от 0 до 266 мг/м ³)	5 млн-1 (13,3 мг/м ³)	10 млн-1 (26,6 мг/м ³)
Водород (H ₂)	от 0 до 1000 млн-1 (от 0 до 84 мг/м ³)	100 млн-1 (8,4 мг/м ³)	200 млн-1 (16,8 мг/м ³)
Водород (H ₂)	от 0 до 2000 млн-1 (от 0 до 168 мг/м ³)	200 млн-1 (16,8 мг/м ³)	400 млн-1 (33,6 мг/м ³)
Оксид азота (NO)	от 0 до 250 млн-1 (от 0 до 312 мг/м ³)	20 млн-1 (24,96 мг/м ³)	50 млн-1 (62,4 мг/м ³)
Диоксид азота (NO ₂)	от 0 до 20 млн-1 (от 0 до 38 мг/м ³)	2 млн-1 (3,8 мг/м ³)	5 млн-1 (9,5 мг/м ³)
Диоксид азота (NO ₂)	от 0 до 150 млн-1 (от 0 до 287 мг/м ³)	15 млн-1 (28,7 мг/м ³)	30 млн-1 (57,4 мг/м ³)
Хлористый водород (HCl)	от 0 до 20 млн-1 (от 0 до 30 мг/м ³)	2 млн-1 (3 мг/м ³)	5 млн-1 (7,5 мг/м ³)
Цианистый водород (HCN)	от 0 до 20 млн-1 (от 0 до 23 мг/м ³)	2 млн-1 (2,3 мг/м ³)	5 млн-1 (5,75 мг/м ³)
Фтористый водород (HF)	от 0 до 10 млн-1 (от 0 до 8 мг/м ³)	2 млн-1 (1,6 мг/м ³)	5 млн-1 (4 мг/м ³)
Фтористый водород (HF)	от 0 до 20 млн-1 (от 0 до 17 мг/м ³)	2 млн-1 (1,7 мг/м ³)	5 млн-1 (4,25 мг/м ³)

Метанол (CH ₃ OH)	от 0 до 100 млн-1 (от 0 до 133 мг/м ³)	10 млн-1 (13,3 мг/м ³)	20 млн-1 (26,6 мг/м ³)
Фосфин (PH ₃)	от 0 до 10 млн-1 (от 0 до 14 мг/м ³)	2 млн-1 (2,8 мг/м ³)	5 млн-1 (7 мг/м ³)
Фосфин (PH ₃)	от 0 до 20 млн-1 (от 0 до 28 мг/м ³)	2 млн-1 (2,8 мг/м ³)	5 млн-1 (7 мг/м ³)
Фосген (COCl ₂)	от 0 до 20 млн-1 (от 0 до 82 мг/м ³)	2 млн-1 (8,2 мг/м ³)	5 млн-1 (20,5 мг/м ³)
Хлор (Cl ₂)	от 0 до 20 млн-1 (от 0 до 60 мг/м ³)	2 млн-1 (6 мг/м ³)	5 млн-1 (15 мг/м ³)
Хлор (Cl ₂)	от 0 до 100 млн-1 (от 0 до 298 мг/м ³)	10 млн-1 (29,8 мг/м ³)	20 млн-1 (59,6 мг/м ³)
Формальдегид (CH ₂ O)	от 0 до 10 млн-1 (от 0 до 13 мг/м ³)	2 млн-1 (2,6 мг/м ³)	5 млн-1 (6,5 мг/м ³)