



Общество с ограниченной ответственностью
Научно-производственное предприятие
«Томская электронная компания»



Россия, 634040, г. Томск, ул. Высоцкого, 33
тел.: (3822) 63-38-37, 63-39-54, факс: (3822) 63-38-41, 63-39-63
e-mail: npp@mail.npptec.ru; web: www.npptec.ru; нпптэк.рф

Утвержден
ОФТ.512.00.00.00 РЭ-ЛУ



**ГАЗСИГНАЛИЗАТОР ГСМ
МОДИФИКАЦИИ ГСМ-03**

РУКОВОДСТВО ПО ЭКСПЛУАТАЦИИ

ОФТ.512.00.00.00 РЭ

VER. 26.0

Томск

| | | | | |
|---------------|--------------|--------------|---------------|------------|
| Инов. № подл. | Подп. и дата | Взам. инв. № | Инов. № дубл. | Подп. дата |
| | | | | |

СОДЕРЖАНИЕ

| | |
|--|----|
| 1. ОПИСАНИЕ И РАБОТА | 6 |
| 1.1 ОПИСАНИЕ И РАБОТА ИЗДЕЛИЯ..... | 6 |
| 1.1.1 Назначение изделия | 6 |
| 1.1.2 Технические характеристики..... | 7 |
| 1.1.3 Состав изделия | 10 |
| 1.1.4 Устройство и работа газосигнализатора ГСМ-03 | 12 |
| 1.1.5 Маркировка..... | 16 |
| 1.1.6 Требования к упаковке | 17 |
| 1.2 ОПИСАНИЕ И РАБОТА СОСТАВНЫХ ЧАСТЕЙ ИЗДЕЛИЯ | 17 |
| 1.2.1 Описание и работа блока детекторного (БД) | 17 |
| 1.2.2 Описание и работа блока сигнализатора (БС)..... | 19 |
| 1.2.3 Описание и работа блока интерфейсного (БИ)..... | 25 |
| 2. ИСПОЛЬЗОВАНИЕ ИЗДЕЛИЯ ПО НАЗНАЧЕНИЮ | 29 |
| 2.1 ЭКСПЛУАТАЦИОННЫЕ ОГРАНИЧЕНИЯ..... | 29 |
| 2.2 ПОДГОТОВКА ГСМ-03 К ИСПОЛЬЗОВАНИЮ | 29 |
| 2.3 ИСПОЛЬЗОВАНИЕ ГСМ-03 | 30 |
| 2.3.1 Режимы работы | 30 |
| 2.3.2 Начало работы | 31 |
| 2.3.3 Проверка работоспособности ГСМ-03 по поверочной смеси | 31 |
| 2.3.4 Проверка газосигнализаторов с конвекционной подачей среды | 32 |
| 2.4 ДЕЙСТВИЕ В ЭКСТРЕМАЛЬНЫХ УСЛОВИЯХ..... | 33 |
| 3. ТЕХНИЧЕСКОЕ ОБСЛУЖИВАНИЕ И РЕМОНТ | 34 |
| 3.1 ТЕХНИЧЕСКОЕ ОБСЛУЖИВАНИЕ..... | 34 |
| 3.2 МОНТАЖ | 34 |
| 3.2.1 Монтаж БП, БИ и БС..... | 34 |
| 3.2.2 Монтаж блока детекторного..... | 35 |
| 3.3 ОБЕСПЕЧЕНИЕ БЕЗОПАСНОСТИ И ВЗРЫВОЗАЩИЩЕННОСТИ | 38 |
| 3.3.1 Обеспечение безопасности и взрывозащищенности при эксплуатации | 38 |
| 3.3.2 Меры безопасности и обеспечение взрывозащищенности при монтаже..... | 39 |
| 3.3.3 Меры безопасности и обеспечение взрывозащищенности при ремонте..... | 40 |
| Виды ремонта: | 40 |
| 4. ХРАНЕНИЕ И ТРАНСПОРТИРОВАНИЕ..... | 42 |
| 5. УТИЛИЗАЦИЯ | 43 |
| ПРИЛОЖЕНИЕ А Перечень поверочных компонентов..... | 44 |
| ПРИЛОЖЕНИЕ Б Блок детекторный. Внешний вид..... | 45 |
| ПРИЛОЖЕНИЕ В Чертеж элементов взрывозащиты..... | 46 |
| ПРИЛОЖЕНИЕ Г Монтажный чертеж..... | 47 |

Настоящее руководство по эксплуатации (РЭ) предназначено для изучения устройства, принципа действия, технических характеристик газосигнализатора ГСМ-03 и содержит сведения, необходимые для правильной эксплуатации, транспортирования, хранения, технического обслуживания и поддержания газосигнализатора в постоянной готовности к работе.

Настоящее руководство по эксплуатации распространяется на модификации ГСМ-03-XX-4/2/А-Х-Х-Х.

Газосигнализатор соответствует требованиям ТР ТС 012/2011, ГОСТ 31610.0-2014, ГОСТ ИЕС 60079-1-2011.

В руководстве по эксплуатации приняты следующие обозначения:

ГСМ-03 - газосигнализатор;

БД - блок детекторный;

БС - блок сигнализатора;

БИ - блок интерфейсный;

БП - блок питания;

УР - устройство регистрации;

НКПР - нижний концентрационный предел распространения пламени;

ЛВЖ - легко воспламеняющиеся жидкости;

ПГС – поверочная газовая смесь;

ТХД – термохимический датчик

К эксплуатации газосигнализатора допускаются лица, достигшие 18-ти лет, имеющие группу допуска по электробезопасности не ниже третьей, удостоверение на право работы на электроустановках до 1000 В и прошедшие инструктаж по технике безопасности на рабочем месте.

Структура условного обозначения ГСМ-03:

ГСМ-03 - XX - X / X / X - X - X - X

| | | | | |
|--|--|--|--|--|
| Количество точек контроля* | | | | |
| Тип блока сигнализатора | | | | |
| Конструктивное исполнение | | | | |
| 4 – Phoenix Contact | | | | |
| Тип внутреннего интерфейса | | | | |
| 2 – RS – 485 | | | | |
| A – Наличие токового выхода | | | | |
| Наличие блока интерфейсного | | | | |
| 0 - отсутствие | | | | |
| 1 – наличие | | | | |
| Напряжение питания и наличие внешнего источника питания ** | | | | |
| 0 - отсутствие внешнего источника, питание от + 24 В; | | | | |
| 1 - наличие внешнего источника питания от сети 220 В; | | | | |
| 2 - наличие внешнего источника питания от сети 220 В с резервированием | | | | |
| Тип дискретных выходов порогового устройства | | | | |
| 3 – переключающие; | | | | |
| 4 – переключающие, с изменением состояния на противоположное по включению питания | | | | |

* Количество точек контроля – до 20.

** В зависимости от точек контроля выбирается количество источников питания.

При заказе дополнительно указывается поверочный компонент, перечень представлен в приложении А. По умолчанию поверочный газ – метан, дополнительно можно не указывать.

Пример обозначения газосигнализатора при оформлении заказа:

Газосигнализатор ГСМ-03-09-4/2/A-1-1-3 ТУ 4215-410-20885897-2006

Газосигнализатор ГСМ-03-09-4/2/A-0-0-3 ТУ 4215-410-20885897-2006, гексан (C₆H₁₄).

1 ОПИСАНИЕ И РАБОТА

1.1 Описание и работа изделия

1.1.1 Назначение изделия

1.1.1.1 Газосигнализатор ГСМ-03 ОФТ.512.00.00.00 предназначен для непрерывного контроля дозрывоопасных концентраций горючих газов, паров легковоспламеняющихся жидкостей и их смесей категории ПА, ПВ, ПС (без содержания ацетилена) групп Т1, Т2, Т3, Т4, во взрывоопасных зонах классов 1 и 2 по ГОСТ ИЕС 60079-10-1-2013 термохимическим способом в диапазоне температур от минус 60 до плюс 50 °С.

1.1.1.2 Газосигнализатор является автоматическим стационарным прибором, состоящим из блока сигнализатора и питания, блока интерфейсного и блока детекторного.

В зависимости от конструктивного исполнения блоки имеют следующую маркировку:

- БС-М2 – блок сигнализатора в конструктиве фирмы Phoenix Contact;
- БИ-М2 – блок интерфейсный в конструктиве фирмы Phoenix Contact.

1.1.1.3 Блок сигнализатора, блок питания и блок интерфейсный имеют общепромышленное исполнение и устанавливаются за пределами взрывоопасной зоны.

1.1.1.4 Блок детекторный имеет взрывозащищенное исполнение с маркировкой взрывозащиты IEx d ПС Т4 Gb:

- 1 – знак уровня взрывозащиты (взрывобезопасное);
- Ex – знак, указывающий на соответствие электрооборудования стандартам на взрывозащищенное электрооборудование;
- d – взрывонепроницаемая оболочка;
- ПС – знак подгруппы электрооборудования;
- Т4 – знак температурного класса электрооборудования;

Степень защиты от попадания внутрь посторонних тел и воды по ГОСТ 14254-2015:

- блоков питания, сигнализатора, интерфейсного IP20;
- для вводного отделения блока детекторного IP54;
- газонепроницаемость стакана датчика IP21.

1.1.1.5 БС, БИ и БП являются работоспособными при температуре, относительной влажности окружающей среды и атмосферном давлении, находящихся в пределах нормальных значений климатических факторов согласно ГОСТ 15150-69, климатического исполнения УХЛ4.1 (для БП-24/3 - УХЛ3.1), для БД - УХЛ1.

Температура для блоков:

- сигнализатора – от 1 до плюс 50 °С;
- детекторного – от минус 60 до плюс 50 °С;
- интерфейсного – от 1 до плюс 50 °С;
- питания (ABL7RP) – от 0 до плюс 50 °С;
- питания (БП-24/3) – от минус 25 до плюс 50 °С.

1.1.2 Технические характеристики

1.1.2.1 Газосигнализатор обеспечивает контроль горючих газов, паров ЛВЖ и их смесей.

1.1.2.2 Диапазон измерения газосигнализатора по поверочному компоненту в процентах от концентраций, соответствующих нижнему концентрационному пределу распространения пламени (НКПР) от 0 до 50 %.

Основным поверочным компонентом для газосигнализатора служит метан, дополнительно могут быть выбраны другие компоненты из перечня, приведенного в приложении А.

Диапазон сигнальных концентраций газосигнализатора совокупности компонентов находится в пределах от 0 до 50 % НКПР.

Газосигнализатор обеспечивает формирование двух порогов сигнализации, уровень срабатывания каждого из которых задается пользователем программно в диапазоне от 0 до 50 % НКПР.

1.1.2.3 Предел допускаемой основной абсолютной погрешности, % НКПР $\pm 5,0$.

1.1.2.4 Предел допускаемой основной абсолютной погрешности срабатывания порогового устройства, % НКПР $\pm 1,0$.

1.1.2.5 Стабильность срабатывания порогового устройства, % НКПР $\pm 0,5$.

1.1.2.6 Пределы допускаемой дополнительной погрешности от изменения температуры окружающей среды на каждые 10 °С в диапазоне рабочих условий эксплуатации, в долях от предела допускаемой основной погрешности $\pm 0,2$.

1.1.2.7 Пределы допускаемой дополнительной погрешности от влияния изменения атмосферного давления в пределах рабочих условий на каждые 3,3 кПа, в долях от предела допускаемой основной погрешности $\pm 0,4$.

1.1.2.8 Пределы допускаемой дополнительной погрешности от влияния изменения относительной влажности окружающей среды в условиях, соответствующих условиям эксплуатации, в долях от предела допускаемой основной погрешности $\pm 0,2$.

1.1.2.9 Время установления показаний при повышении концентрации не более, с

| | |
|-----------|-----|
| для t(50) | 10; |
| для t(90) | 30. |

Примечания

1) t(50) – интервал времени, после прогрева, с момента подачи ПГС на вход ГСМ и моментом, когда показание достигает 50 % от номинального значения % НКПР (объемной доли);

2) t(90) – интервал времени, после прогрева, с момента подачи ПГС на вход ГСМ и моментом, когда показание достигает 90 % от номинального значения % НКПР (объемной доли).

1.1.2.10 Газосигнализатор обеспечивает формирование аналогового сигнала (4 - 20) мА о газовой концентрации в % НКПР. Величина нагрузки, подключаемой к токовому выходу блока сигнализатора не более 300 Ом.

1.1.2.11 Газосигнализатор обеспечивает выдачу управляющих дискретных сигналов во внешнюю цепь с параметрами, указанными в таблице 1 и таблице 2.

Таблица 1 - Управляющие дискретные сигналы БС-М2

| Выходной сигнал | Параметр | БС-М2 |
|------------------------|---|---------------------------------------|
| "Порог 1" "Порог 2" | тип | релейный, переключающий контакт |
| | напряжение коммутации, В постоянного тока переменного тока | 30 250 |
| | максимально коммутируемый ток, А при $U_{КОМ} = 250$ В АС при $U_{КОМ} = 30$ В DC | 1 1 |
| "Отказ" | тип | релейный, переключающий контакт |
| | напряжение коммутации, В постоянного тока переменного тока | 30 250 |
| | максимально коммутируемый ток, А при $U_{КОМ} = 250$ В АС при $U_{КОМ} = 30$ В DC | 1 1 |

Таблица 2 - Управляющие дискретные сигналы БИ-М2

| Выходной сигнал | Параметр | БИ-М2 |
|-----------------|---|---------------------------------------|
| "Отказ" | тип | релейный, переключающий контакт |
| | напряжение коммутации, В постоянного тока переменного тока | 30 250 |
| | максимально коммутируемый ток, А при $U_{КОМ} = 250$ В АС при $U_{КОМ} = 30$ В DC | 1 1 |

1.1.2.12 Газосигнализатор имеет возможность включения в локальную вычислительную сеть (ЛВС) АСУ ТП или систему телемеханики посредством интерфейса RS-485, RS-232C Modbus RTU (SLAVE), Ethernet Modbus TCP/IP для передачи информации о газовой концентрации, состояний сигнализации "Порог 1", "Порог 2", диагностической информации.

1.1.2.13 Газосигнализатор обеспечивает световую сигнализацию о достижении предельных концентраций.

1.1.2.14 Газосигнализатор обеспечивает самодиагностику измерительных каналов, сохранность калибровочных данных.

1.1.2.15 Питание газосигнализатора осуществляется от сети переменного тока частотой (50 ± 1) Гц, напряжением от 110 до 240 В для модификации с наличием источника питания.

Для модификации без источника питания: питание блока интерфейсного и блока сигнализатора $(24 \pm 2,4)$ В.

Потребляемый ток по цепям питания 24 В:

- блок сигнализатора – не более 300 мА;
- блок интерфейсный – не более 150 мА.

1.1.2.16 Газосигнализатор имеет клеммы для подключения резервного источника питания с возможностью автоматического переключения на работу от резервного источника питания.

1.1.2.17 Газосигнализатор имеет защиту органов настройки от случайного и несанкционированного воздействия.

1.1.2.18 Габаритные размеры каждого блока ГСМ-03 в миллиметрах (длина, ширина, высота) приведены в таблице 3.

Таблица 3 - Габаритные размеры блоков газосигнализатора ГСМ-03- XX-4/X/X-X-X-X

| Блок | Габаритные размеры |
|--------------|--------------------|
| БС | 110x35x100 |
| БИ | 110x35x100 |
| БП (ABL7RP) | 125x27x120 |
| БП (БП-24/3) | 115x47x102 |
| БД | 135x72x82 |

1.1.2.19 Масса каждого блока ГСМ-03 в килограммах приведена в таблице 4.

Таблица 4 - Масса блоков газосигнализатора ГСМ-03- XX-4/X/X-X-X-X

| Блок | Масса |
|--------------|-------|
| БС | 0,25 |
| БИ | 0,25 |
| БП (ABL7RP) | 0,5 |
| БП (БП-24/3) | 0,35 |
| БД | 0,5 |

1.1.2.20 Газосигнализатор соответствует требованиям электробезопасности к конструкции и устройству согласно ГОСТ 12.2.007.0-75.

1.1.2.21 Газосигнализатор обеспечивает работоспособность при воздействии вибрации с частотой (5-25) Гц и амплитудой не более 0,1 мм.

1.1.2.22 Среднее время восстановления работоспособного состояния газосигнализаторов не превышает 4 ч.

1.1.2.23 Значения показателей безотказности и долговечности:

- средняя наработка на отказ, ч 30 000;
- полный средний срок службы, лет, 10.

Газосигнализаторы в транспортной таре выдерживают транспортную тряску с ускорением 30 м/с^2 при частоте ударов от 10 до 100 в минуту или 15 тысяч ударов.

1.1.2.24 Расстояние от блока сигнализатора до блока детекторного равно длине кабеля или проводов с сопротивлением каждой жилы или провода не более 10 Ом.

1.1.3 Состав изделия

1.1.3.1 Газосигнализатор ГСМ-03 является автоматическим стационарным прибором, состоящим из БД, БП, БИ, БС. Блоки komponуются модульно.

Блок детекторный и блок питания ABL7RP2403 (изготовитель фирма Schneider Electric, Германия) являются покупными изделиями. В качестве блока питания используется блок питания ABL7RP2403 ($I_{\text{вых. max}} = 3 \text{ А}$) или БП-24/3 ТУ 4237-752-20885897-2008 производства ООО НПП "ТЭК" ($I_{\text{вых. max}} = 3 \text{ А}$).

Количество блоков питания выбираются в зависимости от количества блоков сигнализаторов:

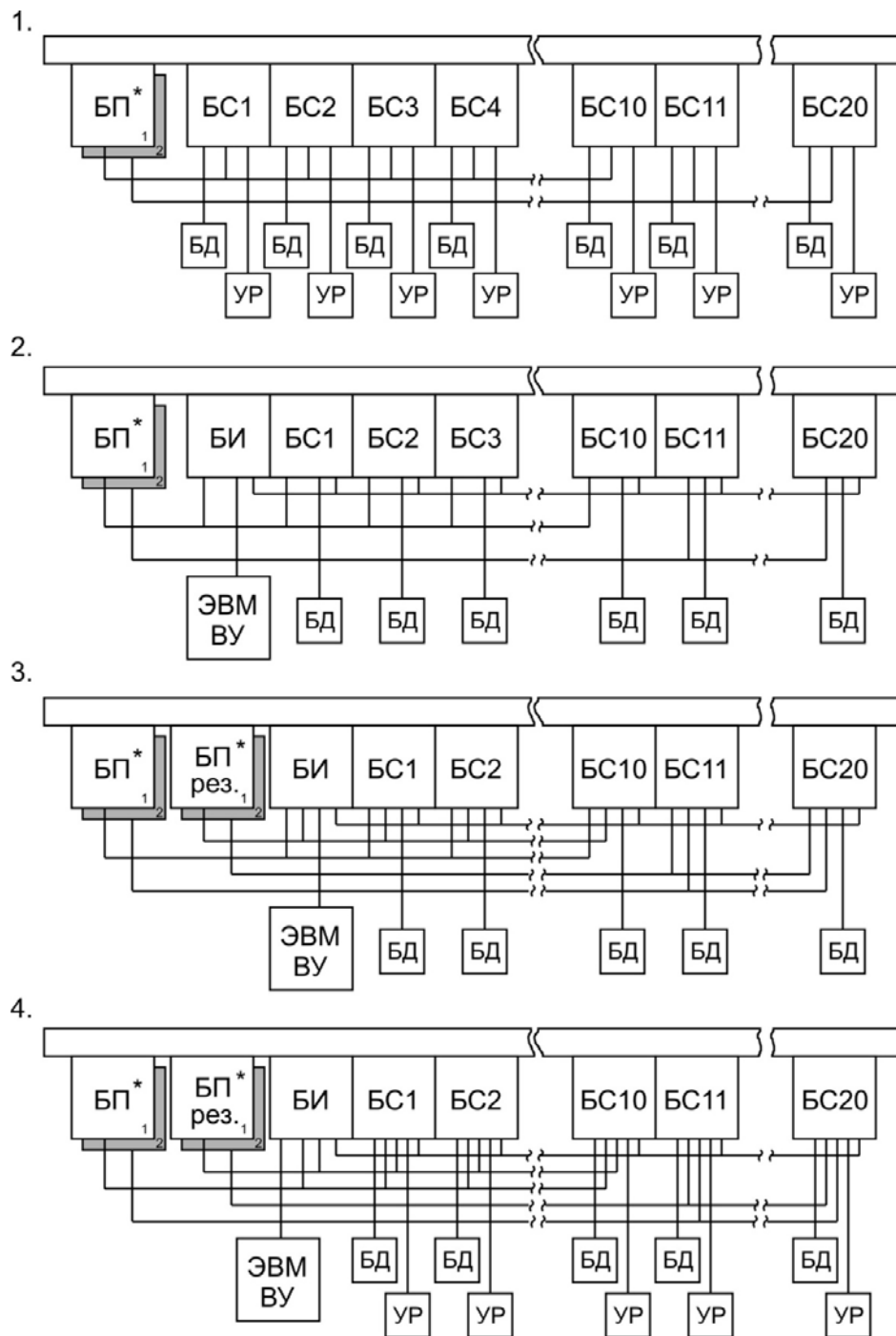
- при установке от 1 до 10 БС используется один блок питания (типа ABL7RP2403 или БП-24/3);
- при установке от 11 до 20 БС используются два блока питания (типа ABL7RP2403 или БП-24/3), причем минус 24 В источников объединяются, а 24 В - подключаются к группам от 6 до 10 БС.

В качестве блока детекторного используется серийно выпускаемый датчик термохимический АПИ5.132.039 с маркировкой взрывозащиты 1Ex d IIC T4 Gb из комплекта сигнализатора СТМ-10 ТУ 25-7407.0016-88 (изготовитель ФГУП СПО "Аналитприбор", г. Смоленск), который имеет действующий сертификат соответствия ТР ТС 012/2011.

1.1.3.2 Конструктивно ГСМ-03 представляет собой набор модулей, который komponуются согласно требованиям заказчика. На рисунке 1 представлены варианты блочных схем газосигнализатора. Блоки газосигнализатора крепятся на стандартную рейку DIN-35.

В зависимости от требуемого количества блоков сигнализаторов по каталогу выбирается конструктив, обеспечивающий набор от 1 до 20 позиций.

Конструкция ГСМ-03 обеспечивает взаимозаменяемость входящих в него одноименных блоков.



* - Количество и тип источников питания выбираются согласно пункту 1.1.3.1 РЭ.

Рисунок 1 - Варианты блочных схем газосигнализатора

1.1.4 Устройство и работа газосигнализатора ГСМ-03

1.1.4.1 ГСМ-03 состоит из комплекта блоков-модулей с заданными функциями, из которых строится система контроля концентрации горючих газов в воздухе по заданным потребителем параметрам. Исполнения ГСМ-03 отличаются по:

- количеству БД и БС (количеству точек контроля);
- наличие БИ (визуализации и регистрации концентрации горючих газов в воздухе в системе АСУ ТП, обеспечение удобства калибровки и поверки блоков БС);
- количеству блоков питания;
- по типу дискретных выходов порогового устройства.

1.1.4.2 Схемы подключения ГСМ-03 приведены на рисунке 2.

В модификации ГСМ-03 ХХ-4/Х/Х все межблочные соединения осуществляются посредством соединителей, встроенных в корпуса блоков. Подключение основного и резервного питания можно производить как через колодки ХТ1, так и через колодку подключения к шинному соединителю Х1, как показано на рисунке 2. При установке многоканальных модификаций можно группировать блоки БС-М2 на несколько групп для удобства размещения в шкафу. Пример такой компоновки представлен на рисунке 3. В комплект поставки входят разъемы для подключения к шинному соединителю:

- для подключения с правой стороны блока - МС 1.5/10-ST-3.81 AU;
- для подключения с левой стороны блока - ИМС 1.5/10-ST-3.81 AU.

При количестве каналов ГСМ-03 до 10, в комплекте поставляются по два разъема данного типа, и по три разъема при количестве каналов более 10.

Достаточно подключить питание только к одному из соединённых между собой блоков для работы всей группы, однако рекомендуется подключать питание через колодку ХТ1 на каждом пятом блоке для многоканальных ГСМ-03.

Внешний вид модификаций ГСМ-03 ХХ-4/2/Х представлен на рисунке 4.

1.1.4.3 Блок детекторный предназначен для измерения теплового эффекта от окисления горючих газов на каталитически активном элементе и передачи информации на блок сигнализатора для дальнейшего ее преобразования.

1.1.4.4 Блок сигнализатора осуществляет питание БД постоянным током, измерение, преобразование сигналов с БД в цифровые коды, его логическую обработку в соответствии с заложенными алгоритмами и обеспечивает формирование:

- аналогового сигнала (4 – 20) мА, пропорционального % НКПР;
- сигналов, о достижении сигнальных концентраций "Порог 1", "Порог 2";
- сигналов "Отказ", в случае обрыва или выхода из строя БД;
- данных, о текущем уровне содержания горючих газов в воздухе в % НКПР, диагностики состояния основных узлов БС и передачу их по последовательному каналу в локальную вычислительную сеть.

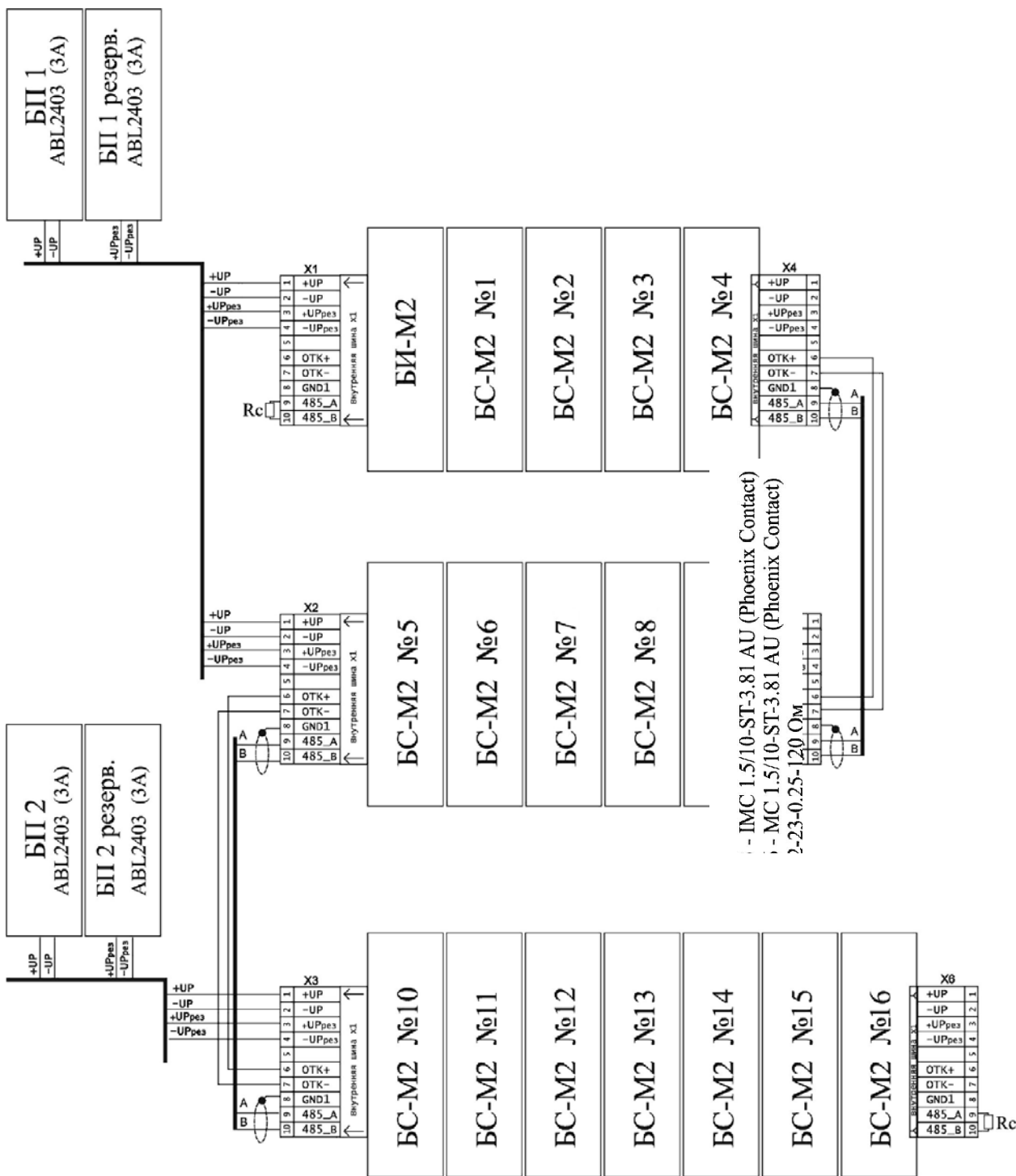


Рисунок 3 - Пример подключения 20-канального ГСМ-03-20-4/2/1 при разделении блоков на группы

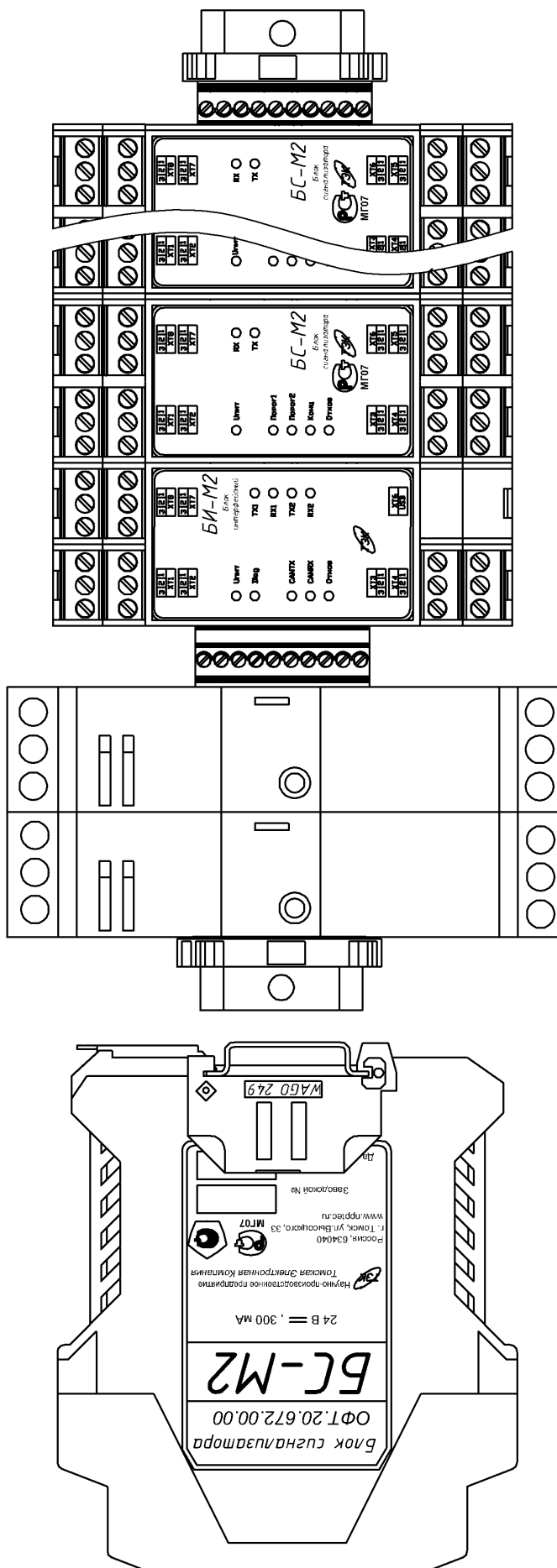


Рисунок 4 – Внешний вид ГСМ-03-XX-4/2/X

1.1.4.5 Блок интерфейсный осуществляет обмен информацией по последовательному интерфейсу между ЭВМ ВУ в протоколе Modbus RTU (SLAVE) и локальной вычислительной сетью, объединяющей БС до 20 каналов. Интерфейсный блок упрощает для эксплуатирующего персонала сервисные работы по проверке и калибровке блоков сигнализаторов.

1.1.4.6 Блок питания формирует напряжение постоянного тока 24 В для питания блоков, входящих в ГСМ-03 по основной и (или) по резервной линиям питания.

1.1.5 Маркировка

Маркировка ГСМ-03 соответствует требованиям конструкторской документации ОФТ.512.00.00.00, ГОСТ 27540-87, ГОСТ 18620-86, ГОСТ 31610.0-2014.

1.1.5.1 Маркировка блока питания нанесена на боковой поверхности и содержит следующую информацию:

- тип изделия;
- напряжение, ток, частоту входного напряжения;
- напряжение, ток, мощность выходного напряжения;
- товарный знак или наименование предприятия-изготовителя;
- знак обращения продукции на рынке таможенного союза;
- диапазон рабочих температур $-25 \leq T_a \leq +50$.

1.1.5.2 Маркировка БС нанесена на боковой поверхности и содержит:

- наименование и тип;
- товарный знак и наименование предприятия-изготовителя;
- заводской номер;
- параметры электропитания: напряжение, частота, мощность потребления;
- дату изготовления;
- знак обращения продукции на рынке государств-членов Таможенного союза;
- степень защиты IP20
- знак утверждения типа средств измерений согласно ПР 50.2.107-09;
- буквенно-цифровой код центра по сертификации, номер сертификата;
- диапазон рабочих температур $+1 \leq T_a \leq +50$.

1.1.5.3 Маркировка БИ нанесена на боковой поверхности и содержит:

- наименование и тип;
- товарный знак и наименование предприятия-изготовителя;
- заводской номер;
- параметры электропитания: напряжение, частота, мощность потребления;
- дату изготовления;
- знак обращения продукции на рынке государств-членов Таможенного союза;
- степень защиты IP20;
- диапазон рабочих температур $+1 \leq T_a \leq +50$.

1.1.5.4 Маркировка БД (АПИ5.132.039 с маркировкой взрывозащиты 1Ex d IС Т4 Gb из комплекта сигнализатора СТМ-10 ТУ 25-7407.0016-88, изготовитель ФГУП СПО "Аналитприбор", г. Смоленск) должна соответствовать сертификату и эксплуатационной документации на него.

1.1.6 Требования к упаковке

Газосигнализатор относится к группе Ш-I по ГОСТ 9.014-78.

Временная противокоррозионная защита ВЗ-15 и внутренняя упаковка ВУ-1 выполняются по ГОСТ 9.014-78. Упаковочный материал УМ-1. Срок защиты без переконсервации – 1 год.

Консервация производится с помощью силикагеля технического по ГОСТ 3956-76.

При расконсервации необходимо соблюдать требования безопасности по ГОСТ 9.014-78.

1.1.6.1 Газосигнализатор упакован в транспортную тару завода-изготовителя с соблюдением требований ГОСТ 23170-78.

Прилагается сопроводительная документация в полиэтиленовых пакетах.

1.1.6.2 Маркировка транспортной тары соответствует ГОСТ 14192-96 и содержит:

- манипуляционные знаки "Осторожно хрупкое", "Боится влаги", "Верх";
- основные надписи;
- дополнительные надписи;
- информационные надписи.

1.1.6.3 Основные надписи содержат:

- наименование грузополучателя;
- наименование пункта назначения.

1.1.6.4 Дополнительные надписи содержат:

- наименование грузоотправителя;
- наименование пункта отправления.

1.1.6.5 Информационные надписи содержат:

- значение массы брутто/нетто грузового места в килограммах;
- данные об упакованном изделии.

1.2 Описание и работа составных частей изделия

1.2.1 Описание и работа блока детекторного (БД)

1.2.1.1 Схема электрическая принципиальная блока детекторного приведена на рисунке 5.

1.2.1.2 Устройство БД с конвекционной подачей контролируемой среды.

1.2.1.2.1 Внешний вид БД приведен в приложении Б.

1.2.1.2.2 Корпус поз.5, основание БД поз. 1 и крышка поз. 7 образуют полость вводного отделения. Соединение крышки с корпусом резьбовое со стопорным винтом поз. 6. В полость вводного отделения выходят токопроводы чувствительных элементов. К ним присоединяются с помощью винтов, шайб и лепестков поз. 8 провода кабеля, соединяющего блок детекторный с блоком сигнализатора и питания. В корпусе размещены

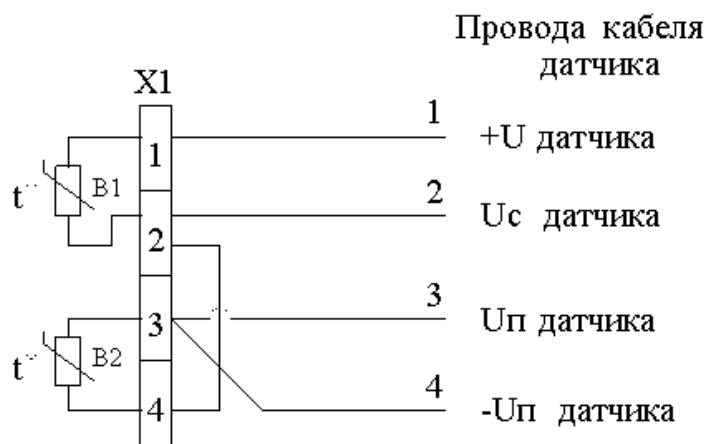
элементы вводного устройства: эластичное уплотнительное кольцо поз. 16 для уплотнения кабеля и кольцо поз. 15, поджимаемое фланцем поз. 14.

Резьбовое соединение фланца с корпусом стопорится винтом поз. 12. С помощью этого же фланца производится соединение БД с трубой, в которой проложен кабель.

1.2.1.2.3 Для наружного заземления БД используется лепесток и винт поз. 17, а для внутреннего заземления винт поз.18.

Соединение крышки с корпусом и БД поз. 1 с корпусом уплотняются прокладками поз. 11 и поз. 10.

Для защиты стакана имеется защитный кожух поз. 3, который крепится к корпусу БД винтами. Предусмотрено крепление БД при монтаже с помощью двух винтов с резьбой М4.



В1 - элемент измерительный.

В2 - элемент компенсирующий.

X1 - основание.

Рисунок 5 - Схема электрическая принципиальная БД

1.2.1.1 Обеспечение взрывозащищенности блока детекторного

1.2.1.1.1 Взрывозащищенность БД обеспечивается размещением нагретых и питаемых электрическим током чувствительных элементов во взрывонепроницаемой оболочке, образуемой стаканом и электроизоляционным основанием БД поз. 1 (Приложение Б).

Вводное отделение, образованное полостью корпуса поз. 5, основанием БД поз. 1 и крышкой поз. 7, также взрывонепроницаемое.

Прочность этих оболочек проверяется при изготовлении БД. Они испытываются гидравлическим давлением 1030 кПа (10,5 кгс / см²) в течение 2 мин.

Взрывонепроницаемость оболочек обеспечивается применением взрывозащиты по резьбе. Стакан выполнен из бронзового порошка марки Бр ОФ-10-0,3. Соединение стакана с корпусом осуществляется склеиванием клеем К-400 и дополнительным механическим креплением кожухом. Минимальная длина клеевого стыка 7 мм.

На чертеже элементов взрывозащиты (Приложение В) показаны сопряжения деталей, обеспечивающих взрывозащиту по резьбе. Эти сопряжения обозначены словом "ВЗРЫВ" с указанием допускаемых параметров взрывозащиты: минимальной осевой длины и шага резьбовых соединений.

Механические повреждения взрывозащитных поверхностей и их окраска не допускается.

Герметизация токопроводов достигается с помощью материала полиамида ПА6-210-КС.

Взрывонепроницаемость ввода кабеля достигается путем уплотнения его эластичным резиновым кольцом. Допустимые размеры уплотнительного кольца показаны в Приложении В.

Все винты, крепящие детали, а также используемые для присоединения проводов кабеля и заземления, предохранены от самоотвинчивания применением пружинных шайб. Для предотвращения самоотвинчивания фланца и крышки используются стопорные винты.

1.2.1.1.2 Температура нагрева частей датчика при нормальном режиме работы не превышает допустимый по ГОСТ 31610.0-2014 для температурного класса Т4.

1.2.2 Описание и работа блока сигнализатора (БС)

1.2.2.1 Назначение БС

БС является функционально законченным блоком, выполняющим следующие основные функции:

- формирование питания для БД;
- обработку аналогового сигнала измерения концентрации газов, поступающего с БД;
- формирование аналогового сигнала (4-20) мА, пропорционального % НКПР;
- формирование дискретных сигналов отказа БС и достижения порогов концентрации "Порог 1" и "Порог 2";
- обеспечение связи с блоком интерфейсным (БИ) по последовательному интерфейсу;
- формирование данных в линии связи по запросу от БИ;
- обновление значений уставок по запросу от БИ;
- обеспечение связи с ЭВМ при непосредственной диагностике и задании уставок;
- индикацию текущего состояния БС, в том числе сигнализация порогов концентрации.

1.2.2.2 Описание БС-М2

Внешний вид блока БС-М2 представлен на рисунке 6.

Терминальная панель БС представляет собой ряд зажимных разъёмов под отвертку. Назначение каждого разъёма БС приведено в таблице 5, назначение единичных индикаторов представлено в таблице 6.

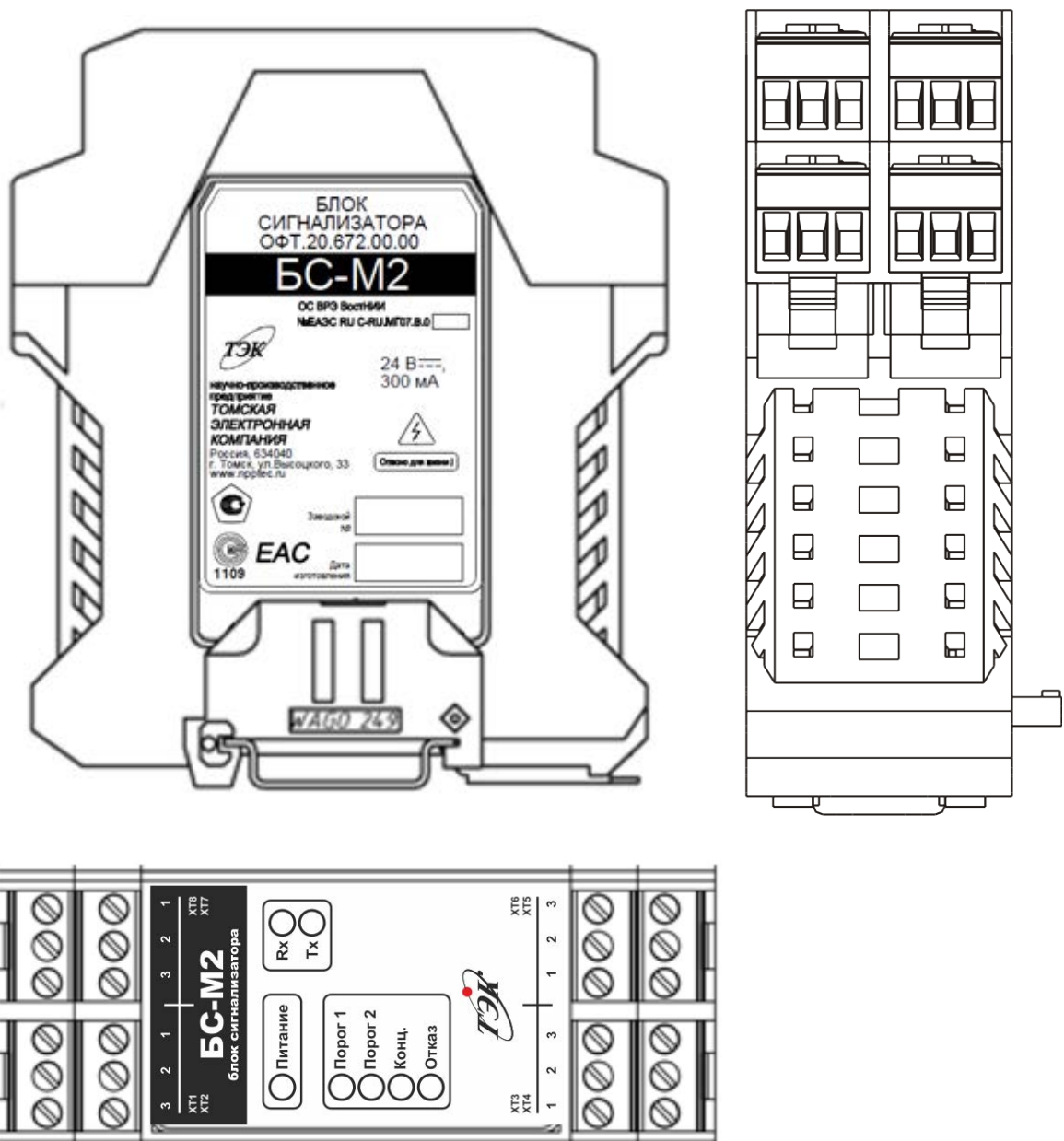


Рисунок 6 - Внешний вид BS-M2

Таблица 5 - Терминальная панель для блока сигнализатора БС-М2

| Номер контакта | Название цепи | Назначение |
|-------------------------|---------------|--|
| ХТ1 | | |
| 1 | +UP Резерв | +24 В от резервного источника питания |
| 2 | -UP | -24 В от основного и резервного источников питания |
| 3 | +UP | +24 В от основного источника питания |
| ХТ2 "ОТКАЗ" | | |
| 1 | ОТКС | Нормально замкнутый контакт |
| 2 | ОТКО | Переключающий контакт |
| 3 | ОТКН | Нормально разомкнутый контакт |
| ХТ3 "RS-232" | | |
| 1 | TxD | Выход передатчика "RS-232" |
| 2 | RxD | Вход приемника "RS-232" |
| 3 | GND | Общий провод "RS-232" |
| ХТ4 | | |
| 1 | SELIN | Выбор интерфейса RS-232 |
| 2 | GND | Общий провод |
| 3 | ADDR | Установка фиксированного адреса |
| ХТ5 | | |
| 1 | Iout+ | Ток возбуждения БД, положительная полярность |
| 2 | Sens+ | Измерительное напряжение БД |
| 3 | Sens- | Измерительное напряжение БД |
| ХТ6 | | |
| 1 | Iout- | Ток возбуждения БД, отрицательная полярность |
| 2 | GND | Экран блока детекторного \ 0 для канала 4..20 мА |
| 3 | 4..20 | Выход канала 4..20 мА |
| ХТ7 "ПОРОГ 2" | | |
| 1 | PRG2C | Нормально замкнутый контакт |
| 2 | PRG2O | Переключающий контакт |
| 3 | PRG2N | Нормально разомкнутый контакт |
| ХТ8 "ПОРОГ 1" | | |
| 1 | PRG1C | Нормально замкнутый контакт |
| 2 | PRG1O | Переключающий контакт |
| 3 | PRG1N | Нормально разомкнутый контакт |
| Х1 "Внутренняя шина" | | |
| 1 | +UP | +24В от основного источника питания |
| 2 | -UP | -24В от основного источников питания |
| 3 | +UPрез | +24В от резервного источника питания |
| 4 | -UPрез | -24В от резервного источника питания |
| 5 | - | - |
| 6 | ОТК+ | Выход ключа сигнала отказ |
| 7 | ОТК- | Выход ключа сигнала отказ |
| 8 | GND1 | Общий провод интерфейса RS-485 |
| 9 | 485_A | Сигнал А канала RS-485 |
| 10 | 485_B | Сигнал В канала RS-485 |

Связь с БС-М2 осуществляется по интерфейсам связи: RS-485 и RS-232. Каждый из интерфейсов поддерживает протоколы:

- ModBus RTU (Slave), скорость настраивается программно, регистровая структура описана в руководстве по техническому обслуживанию ОФТ.512.00.00.00 РТО;
- терминальный режим для задания уставок работы блока по интерфейсу RS-232 с помощью программы HyperTerminal, входящей в состав Windows, скорость обмена - 9600 бит/с.

Установкой перемычки между контактами SELIN и GND в разъеме XT4 осуществляется включение типа интерфейса RS-232 для работы в терминальном режиме. Установкой перемычки ADDR и GND в разъеме XT4 осуществляется принудительное присвоение блоку фиксированного адреса (25), по которому возможно задание уставок посредством блока интерфейсного БИ-М2.

Таблица 6 - Индикационная панель блока сигнализатора БС-М2

| Наименование | Назначение | Примечание |
|--------------|--------------------------------------|------------|
| Питание | Работа БС | зелёный |
| TxD | Передача информации БИ или Tx RS-232 | зеленый |
| RxD | Приём информации от БИ или Rx RS-232 | зелёный |
| Конц. | Сигнализация порогов концентрации | красный |
| Порог 1 | Порог концентрации 1 | красный |
| Порог 2 | Порог концентрации 2 | красный |
| Отказ | Отказ БС | красный |

При заказе исполнения ГСМ-03-XX-4 для БС-М2 выбирается требуемый тип релейного выхода "Порог 1" и "Порог 2". В обоих случаях контакты реле – переключающие, изменяется логика срабатывания относительно напряжения питания. Логика работы дискретных выходов в стандартном исполнении (шифр в последнем поле кода заказа "3") представлена в виде диаграммы на рисунке 7.

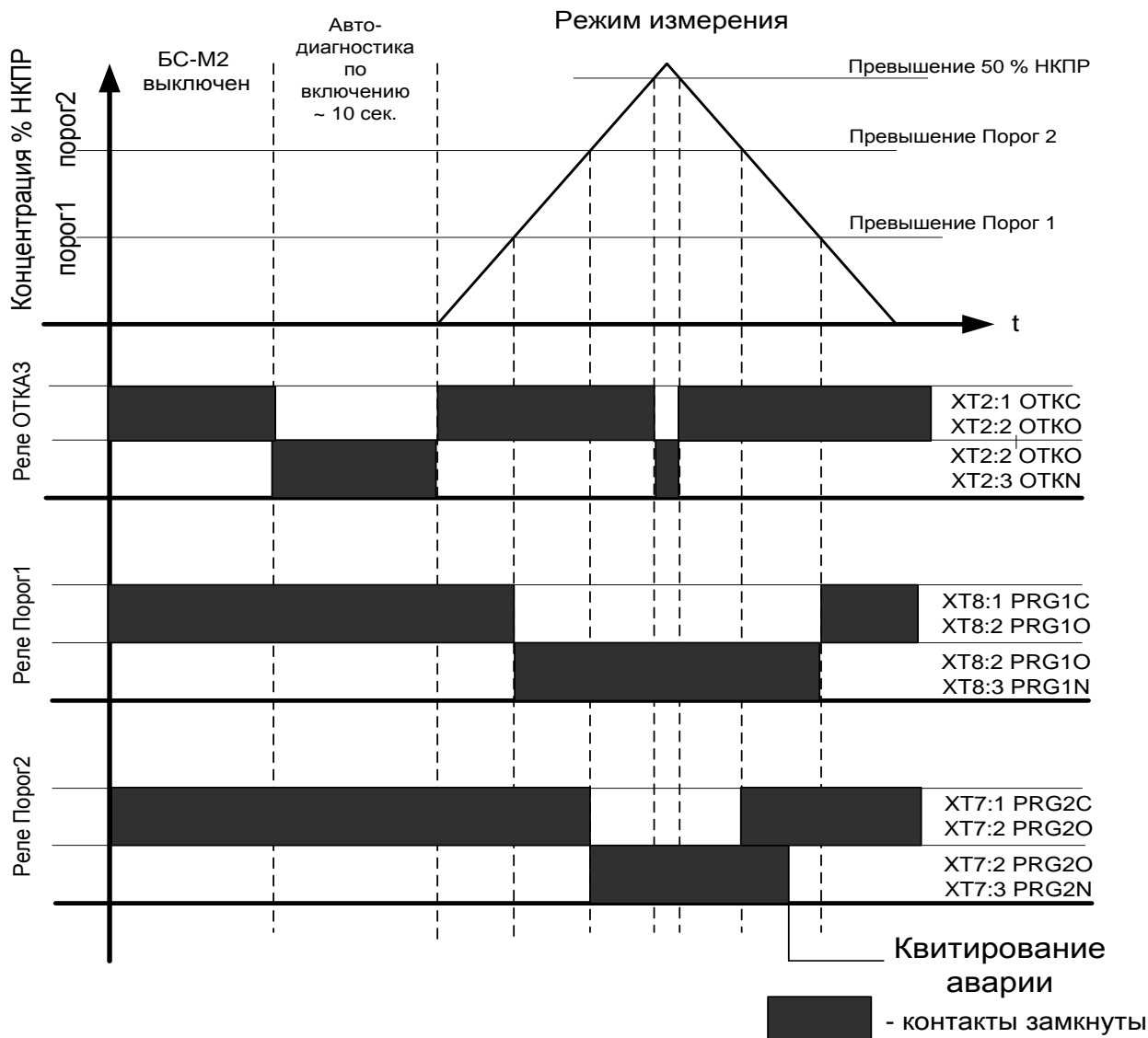


Рисунок 7 - Диаграмма работы реле BS-M2 в стандартном исполнении
(ГСМ-03-XX-4/2/А-Х-Х-3)

Логика работы выходов, с переключением на противоположное по включению питания (шифр в последнем поле кода заказа "4"), представлена в виде диаграммы на рисунке 8.

Данный режим работы задается установкой перемычки на плате BS на этапе производства.

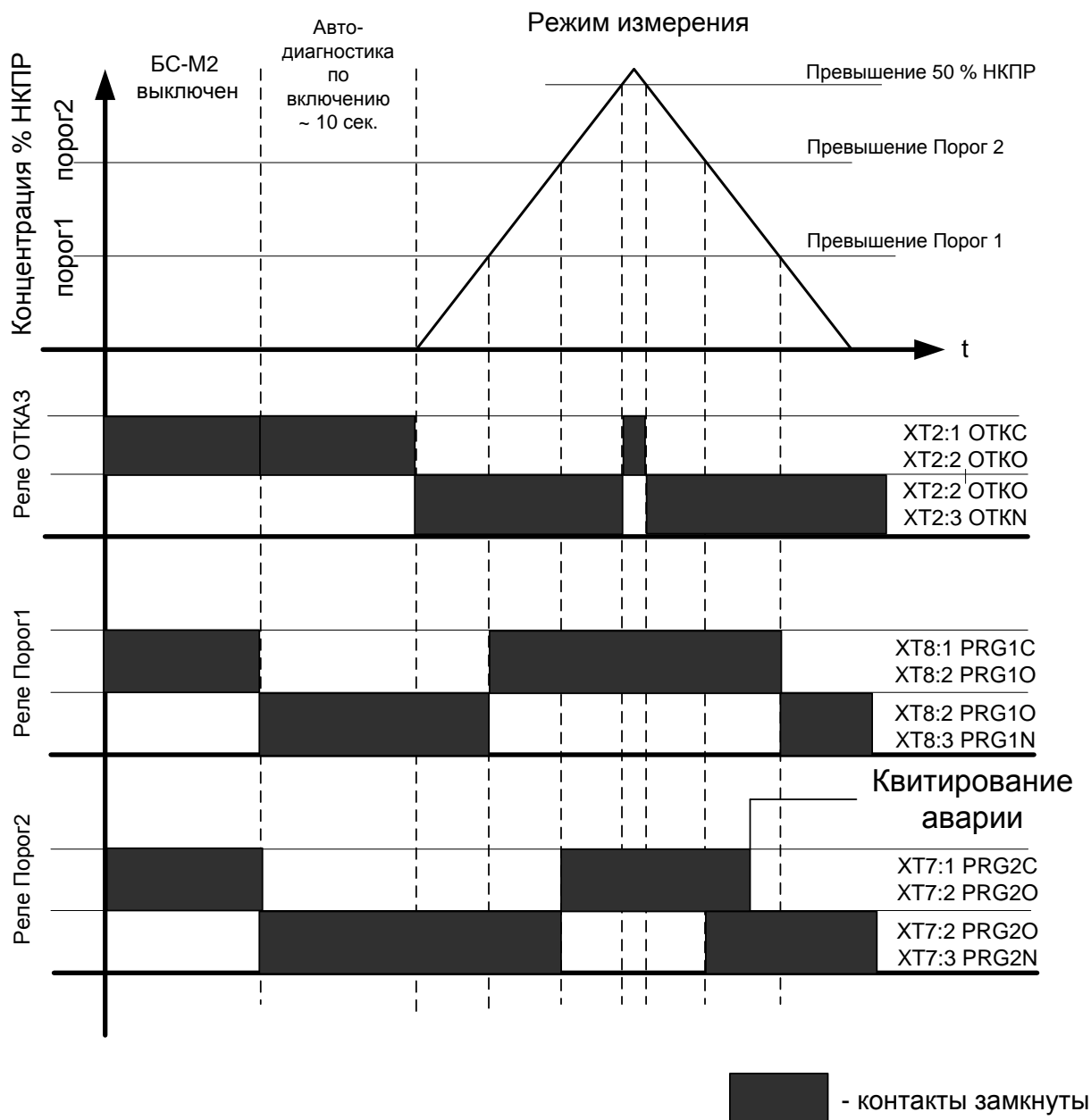


Рисунок 8 - Диаграмма работы реле BS-M2 с переключением по включению питания (ГСМ-03-XX-4/2/A-X-X-4)

1.2.2.3 Работа БС

При подаче напряжения питания + 24 В на вход + $U_{П}$ относительно - $U_{П}$ формируются напряжения для питания функциональных частей БС.

В ГСМ-03 предусмотрена возможность подключения резервного блока питания (БПРЕЗ), подающего напряжение + 24 В на вход + $U_{П\text{ РЕЗ}}$ относительно - $U_{П\text{ РЕЗ}}$. Индикацию наличия питающих напряжений $U_{П}$ и $U_{П\text{ РЕЗ}}$ выполняет единичный индикатор на лицевой панели блока сигнализатора.

Микропроцессор (МП) выполняет логические и арифметические операции под управлением программы согласно заложенным алгоритмам. МП имеет встроенное Флэш-ПЗУ, используемое в качестве ПЗУ программы.

Концентрация горючих веществ в воздухе вычисляется МП по формуле

$$S_{\text{КОР}} = \left(\frac{C_{\text{ЭТ}}}{K_1^K / K_2^K - K_1^O / K_2^O} \cdot \frac{K_1^T}{K_2^T} - \frac{K_1^O}{K_2^O} \right) \cdot [1 + (K_2^K - K_2^T) \cdot K], \quad (1)$$

где $C_{\text{ЭТ}}$ - процент НКПР поверочной смеси при калибровке;
 $S_{\text{КОР}}$ - значение концентрации с учетом температурной поправки;
 K_1^K - значение кода АЦП канала 1 при калибровке по эталонной смеси;
 K_2^K - значение кода АЦП канала 2 при калибровке по эталонной смеси;
 K_1^T - текущее измеренное значение кода АЦП канала 1;
 K_2^T - текущее измеренное значение кода АЦП канала 2;
 K_1^O - значение кода АЦП канала 1 при калибровке по чистому воздуху;
 K_2^O - значение кода АЦП канала 2 при калибровке по чистому воздуху;
 K - интерполяционный коэффициент.

В качестве аналогового вывода используется ЦАП. Значение кода, соответствующее текущему значению НКПР, загружается в ЦАП из МП в последовательном коде и выдаётся в виде токового сигнала для телеметрического выхода.

ЦАП калибруется программными средствами.

Индикатор "Концентрация" предназначен для сигнализации порогов концентрации по следующему принципу, реализованному программно. При достижении текущей измеренной концентрации значения, соответствующего установленному значению порога 1, индикатор "Концентрация" переходит в состояние постоянного свечения. При достижении текущей измеренной концентрации значения, соответствующего установленному значению порога 2, индикатор "Концентрация" начинает прерывисто светиться.

1.2.3 Описание и работа блока интерфейсного (БИ)

1.2.3.1 Назначение блока интерфейсного

БИ является функционально законченным блоком, выполняющим следующие основные функции:

- обеспечение внутренней связи с блоками сигнализаторов (БС) по последовательному интерфейсу с гальванической развязкой;
- обработка данных, поступивших с БС;
- сохранение данных во внешней памяти;
- контроль заданной конфигурации ГСМ-03 (наличие связи со всеми БС, отсутствие отказов БС);
- обеспечение внешней связи с ЭВМ ВУ по протоколу Modbus RTU (Modbus TCP – для Ethernet) по интерфейсам RS-232, RS-485, CAN, Ethernet;
- формирование данных в линии связи по запросу от ЭВМ ВУ;
- передача обновлённых значений уставок определённому БС по запросу от ЭВМ ВУ;
- организация интерфейса с БС для проведения наладки и поверки.

1.2.3.2 Описание БИ-М2

Внешний вид блока БИ-М2 представлен на рисунке 9.

Терминальная панель БС представляет собой ряд зажимных разъемов под отвертку. Назначение каждого разъема БС приведено в таблице 7.

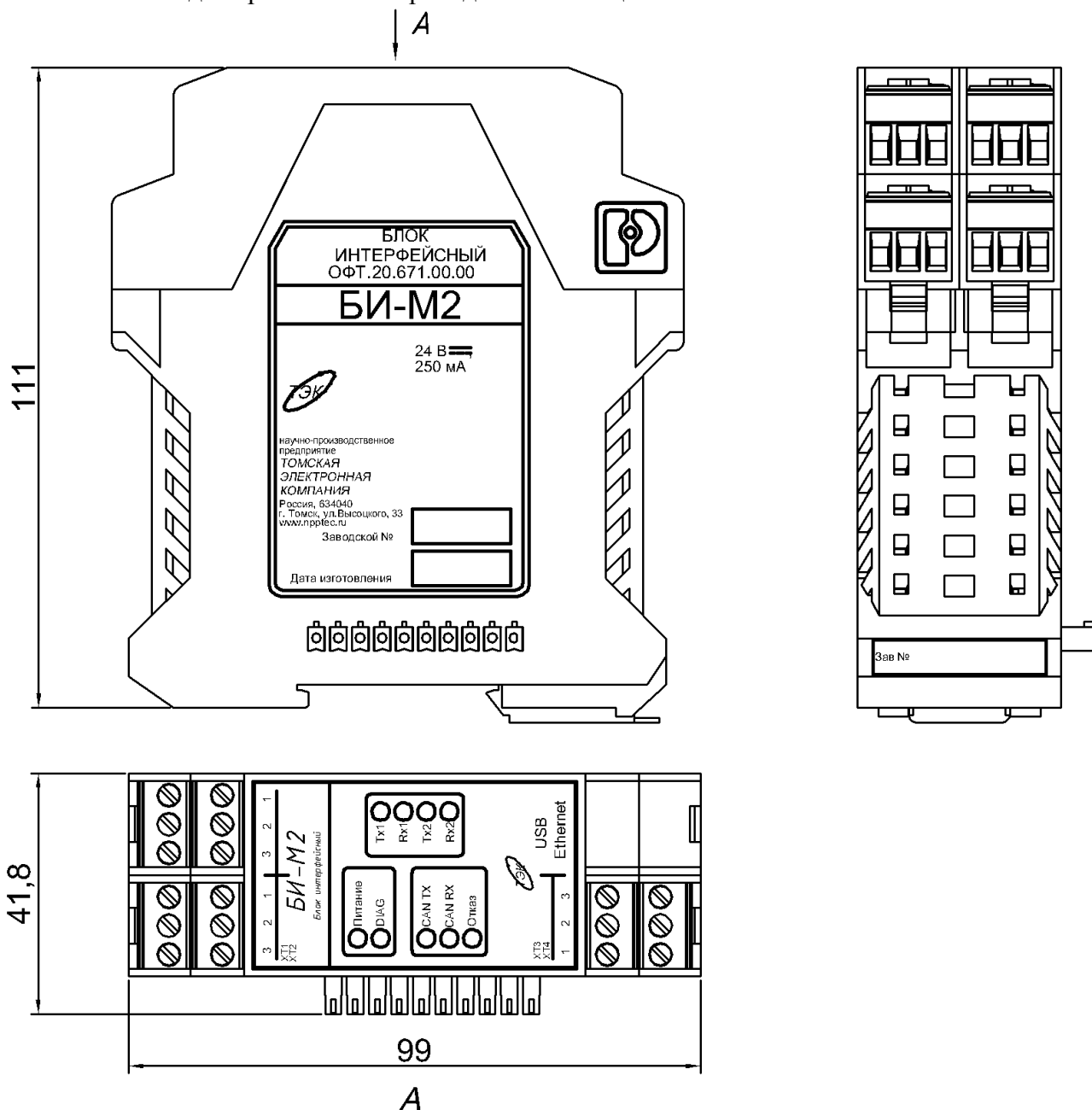


Рисунок 9 – Внешний вид БИ-М2

Таблица 7 - Терминальная панель БИ-М2

| Номер контакта | Название цепи | Назначение |
|----------------|---------------|--|
| ХТ1 "Питание" | | |
| 1 | +UP Резерв | +24 В от резервного источника питания |
| 2 | -UP | -24 В от основного и резервного источников питания |
| 3 | +UP | +24 В от основного источника питания |
| ХТ "ОТКАЗ" | | |
| 1 | ОТКС | Нормально замкнутый контакт |
| 2 | ОТКО | Переключающий контакт |
| 3 | ОТКН | Нормально разомкнутый контакт |

| Номер контакта | Название цепи | Назначение |
|----------------------|---------------|--------------------------------------|
| ХТ3 "RS-232" | | |
| 1 | TxD | Выход передатчика "RS-232" |
| 2 | RxD | Вход приемника "RS-232" |
| 3 | GND | Общий провод "RS-232" |
| ХТ4 "RS-485" | | |
| 1 | 485_A | Сигнал А канала RS-485 |
| 2 | 485_B | Сигнал В канала RS-485 |
| 3 | GND | Экран |
| ХТ5 "ETHERNET" | | |
| RJ-45 | | |
| ХТ6 "USB" | | |
| USB- Тип В | | |
| ХТ7 | | |
| 1 | ADDR | Установка фиксированного адреса |
| 2 | GND | Общий провод |
| 3 | SELIN | Выбор интерфейса RS-232 |
| ХТ8 | | |
| 1 | CAN H | Сигнал H интерфейса CAN |
| 2 | CAN L | Сигнал L интерфейса CAN |
| 3 | GCAN | Общий провод интерфейса CAN |
| Х1 "Внутренняя шина" | | |
| 1 | +UP | +24В от основного источника питания |
| 2 | -UP | -24В от основных источников питания |
| 3 | +UPрез | +24В от резервного источника питания |
| 4 | -UPрез | -24В от резервного источника питания |
| 5 | - | - |
| 6 | ОТК+ | Вход ключа сигнала отказ |
| 7 | ОТК- | Вход ключа сигнала отказ |
| 8 | GND1 | Общий провод интерфейса RS-485 |
| 9 | 485_A | Сигнал А канала RS-485 |
| 10 | 485_B | Сигнал В канала RS-485 |

Индикационная панель БИ-М2 представляет собой ряд единичных индикаторов, расположенных рядом с терминальной панелью. Назначение каждого единичного индикатора приведено в таблице 8.

Таблица 8- Индикационная панель блока интерфейсного БИ-М2

| Наименование | Назначение | Примечание |
|--------------|---------------------------------|------------|
| Uп | Питание БИ | зелёный |
| Диог. | Зарезервировано для диагностики | зелёный |
| CANTX | Передатчик CAN интерфейса | желтый |
| CANRX | Приёмник CAN интерфейса | зелёный |
| Tx2 | Передача к БС | желтый |
| Rx2 | Приём от БС | зелёный |
| Tx1 | Передача к RS-232 ЭВМ ВУ | желтый |
| Rx2 | Приём от RS-232 ЭВМ ВУ | зелёный |
| Отказ | Отказ БИ | красный |

Для связи с БС предусмотрен интерфейс RS-485, который работает по протоколу - ModBus RTU (Slave), скорость настраивается программно, регистровая структура описана в руководстве по техническому обслуживанию ОФТ.512.00.00.00 РТО.

Дополнительно предусмотрены следующие интерфейсы с верхним уровнем:

- USB, используется для задания настроек конфигурации (используется специальное ПО входящее в комплект поставки и доступное для скачивания с сайта компании);
- RS-232/RS-485, Modbus RTU;
- Ethernet, Modbus TCP/IP.

Все интерфейсы работают параллельно и независимо кроме RS-485\RS-232. Переключение на RS-232 осуществляется установкой переключки между контактами SELIN и GND разъема XT7. Программная организация и регистровая структура БИ-М2 обеспечивает возможность наладки и калибровки отдельного блока БС-М2, не прерывая передачу данных на верхний уровень с остальных блоков БС. Наладка блоков БС-М2 может проводиться с помощью любого подключения к БИ (Ethernet, USB, RS-232\RS485) с помощью поставляемого программного обеспечения либо пользователь может разработать и использовать собственный интерфейс на основе регистровой структуры БИ-М2.

2 ИСПОЛЬЗОВАНИЕ ИЗДЕЛИЯ ПО НАЗНАЧЕНИЮ

2.1 Эксплуатационные ограничения

Для безопасной эксплуатации изделия ГСМ-03 и предотвращения выхода изделия из строя необходимо соблюдать следующие эксплуатационные ограничения, указанные в таблице 9.

Таблица 9 - Эксплуатационные ограничения для блока сигнализатора БС-М2

| Технические характеристики | Обозначение цепи | Адрес | Номинальное значение параметра | Эксплуатационные ограничения | | Примечание |
|--|--------------------|--------------|--------------------------------|------------------------------|----------------------------|----------------|
| | | | | min | max | |
| БС | | | | | | |
| Напряжение питания, В | U _P | ХТ1:1;11 | 24 | 21,6 | 26,4 | |
| Напряжение резервного источника питания, В | U _{P RES} | ХТ1:12;21 | 24 | 21,6 | 26,4 | |
| Порог 1 | POROG 1 | ХТ1:16;17 | | | 1 | А |
| Порог 2 | POROG 2 | ХТ1:18;19 | | | 1 | А |
| БИ | | | | | | |
| Напряжение питания, В | U _P | ХТ1:1; 11 | 24 | 21,6 | 26,4 | |
| Напряжение резервного источника питания, В | U _{P RES} | ХТ1:12;21 | 24 | 21,6 | 26,4 | |
| Температура окружающей среды | | | | 0°С 0°С минус60°С | +50 °С +50 °С +50 °С | БС БИ БД |

БП, БИ и БС устанавливаются только во взрывобезопасной зоне.

Блок детекторный используется во взрывоопасных зонах в соответствии с маркировкой защиты 1ExdIICT4 Gb.

2.2 Подготовка ГСМ-03 к использованию

По электробезопасности прибор относится к I классу по способу защиты человека от поражения электрическим током согласно ГОСТ 12.2.007.0-75, раздел 2 "Классы технических изделий по способу защиты человека от поражения электрическим током".

Перед включением в сеть ГСМ-03:

- произвести внешний осмотр блока сигнализатора и питания, блока интерфейсного, блока детекторного и убедиться в отсутствии механических повреждений;
- проверить наличие пломб на БС и БИ;
- проверить на БД наличие маркировки взрывозащиты предупредительных надписей;
- проверить монтаж и подключение цепей ГСМ-03 согласно пункту 3.2 настоящего документа;

– проверить исправность заземления блока детекторного, блока питания, устройства регистрации.

Убедиться, в наличии необходимых блоков, все ли блоки установлены и надежно закреплены на панели.

Внимание! БС и БД используются в комплекте согласно формуляру. В случае использования другого блока детекторного (под другим заводским номером) необходимо проводить калибровку БС.

Ориентация блоков БИ, БП и БС вертикальная. Блок детекторный устанавливать согласно пункту 3.2.8 настоящего документа.

Перечень наиболее часто встречающихся или возможных неисправностей приведен в таблице 10.

Таблица 10

| Неисправность | Вероятная причина | Способ устранения |
|--|--|---|
| 1 Не светится на БИ и БС световой индикатор "Уп" при включенном переключателе "СЕТЬ" | Перегорела вставка плавкая F1 | Заменить вставку плавкую |
| 2 На БИ светится индикатор "БЛОК" и "ОТКАЗ", на БС светится "ОТКАЗ 1", "ОТКАЗ 2" | Обрыв цепи питания датчика. Перегорел чувствительный элемент. Нет калибровок | Проверить кабель между БС и БД. Заменить чувствительный элемент. Откалибровать согласно п. 6.5 "Методики поверки" |

2.3 Использование ГСМ-03

Эксплуатировать газосигнализаторы имеют право лица, ознакомленные с руководством по эксплуатации, правилами ведения работ на объекте, где возможна взрывоопасная ситуация, и освоившие правила эксплуатации газосигнализаторов.

2.3.1 Режимы работы

ГСМ-03 имеет два режима работы:

- режим "Работа";
- режим "Наладка".

Режим "Работа" - основной режим работы ГСМ-03.

После включения питания начинает работу ДМО (диагностическое математическое обеспечение) в режиме экспресс-тестирования, при этом включаются индикаторы "Отказ 2" на блоке сигнализатора и "Отказ" на блоке интерфейсом.

По завершению режима диагностики индикаторы "Отказ" выключаются, если не было выявлено ошибок, влияющих на работу блоков, управление передается на ФМО (функциональное математическое обеспечение). При обнаружении ошибок в конфигурации ГСМ-03 светится индикатор "Отказ" на блоке интерфейсом.

Все работы по идентификации и ликвидации дефектов проводятся специально обученным персоналом.

Второй этап работы программного обеспечения осуществляется ФМО.

Основной цикл работы БС - это непрерывное измерение концентрации паров, газов и их смесей в окружающей среде и выдача управляющих сигналов. Этот цикл может

прерываться запросом от БИ. Выполнив действия, указанные в запросе, БС возвращается к основному циклу работы.

Программное обеспечение блока БС-М2 является метрологически значимым, идентификационными признаками версии программного обеспечения является наименование – "БС", и номер версии не ниже - "В1.0". Данная информация отображается при подключении к БС-М2 с помощью ПК в режиме наладка. Подробная информация содержится в документе "Газосигнализатор ГСМ модификации ГСМ-03. Руководство по техническому обслуживанию ОФТ.512.00.00.00 РТО".

Блок интерфейсный обеспечивает связь ЭВМ ВУ с БС (до 20). Основной цикл работы БИ - опрос блоков сигнализаторов по внутренней связи (по протоколу обмена) и сохранение полученных данных. Эта информация может быть передана на ЭВМ ВУ (по запросу с ЭВМ ВУ) по протоколу MODBUS RTU. Так же с ЭВМ ВУ может осуществляться корректировка уставок, на значениях которых основана работа блока сигнализатора.

Обмен информацией производится через последовательный порт. Главный (блок интерфейсный) может инициировать передачу (сделать запрос), подчиненные устройства (блоки сигнализаторов) передают запрашиваемые данные или производят указанные в запросе действия. Главный обращается к подчиненному по индивидуальному адресу.

Режим "Наладка" используется при ремонте, диагностике технического состояния блоков, настройке БС.

2.3.2 Начало работы

Включить ГСМ-03 в сеть 220 В.

Подключенный БП к сети, формирует 24 В и подключается к блоку сигнализатора. При этом на БП, БИ и БС включается индикатор зеленого цвета "Уп".

При нормальной работе газосигнализатора (наличии связи БИ и БС):

- на БС должны прерывисто светиться индикаторы зеленого цвета: "RxD", "TxD";
- на БИ - индикатор зеленого цвета "Rx2" и "Tx2".

Установку "нуля" газосигнализатора производить при отсутствии на БД горючих газов и паров согласно методике описанной в документе "Газосигнализатор ГСМ модификации ГСМ-03. Руководство по техническому обслуживанию ОФТ.512.00.00.00 РТО".

2.3.3 Проверка работоспособности ГСМ-03 по поверочной смеси

2.3.3.1 Прогреть газосигнализаторы в течение 10 мин.

2.3.3.2 На блок детекторный подать поверочную смесь стандартного образца госреестра с концентрацией компонента достаточной для срабатывания сигнализации "Порог 1".

2.3.3.3 Для проверки срабатывания сигнализации "Порог 1" в случае использования телеметрического выхода измеряется ток на телеметрическом выходе:

$$I = \frac{16}{50} C + 4 \quad (2)$$

где 50 - верхнее значение измерения концентрации горючих газов в % НКПР;

16 - диапазон изменения выходного тока телеметрического выхода;

4 - нижнее значение измерения выходного тока телеметрического выхода, соответствующее концентрации горючих газов в % НКПР;

C - концентрация поверочной смеси, указанной в формуляре, %.

Значения концентрации должны соответствовать значениям тока (напряжения), указанным в таблице 11.

Таблица 11

| % НКПР | I, мА | U, В |
|--------|-------|------|
| 0 % | 4,0 | 0,40 |
| 10 % | 7,2 | 0,72 |
| 20 % | 10,4 | 1,04 |
| 30 % | 13,6 | 1,36 |
| 40 % | 16,8 | 1,68 |
| 50 % | 20,0 | 2,00 |

2.3.3.4 На блок детекторный подать поверочную смесь стандартного образца госреестра с концентрацией компонента достаточной для срабатывания сигнализации "Порог 2".

2.3.3.5 Для проверки срабатывания сигнализации "Порог 2", измеряется ток на телеметрическом выходе (см. формулу 2).

Значения концентрации должны соответствовать значениям тока (напряжения), указанным в таблице 12.

2.3.3.6 В случае несовпадения показаний тока произвести калибровку по МП-242-1952-2015 "Газосигнализаторы ГСМ. Методика поверки". При концентрациях, соответствующих значению уставок "Порог 1", срабатывает реле "ПОРОГ 1" и единичный индикатор "Порог 1" - начинает постоянно светиться индикатор красного цвета "КОНЦ".

При концентрациях, соответствующих значению уставок "Порог 2", срабатывает реле "ПОРОГ 2" и единичный индикатор "Порог 2" - начинает мигать индикатор красного цвета "КОНЦ." (реле "ПОРОГ 1" остается во включенном состоянии).

2.3.3.7 При превышении концентрации (больше 50 % НКПР) срабатывает сигнализация:

- световой индикатор "КОНЦ." должен мигать;
- реле "ПОРОГ 1" и "ПОРОГ 2" должно быть во включенном состоянии;
- световые индикаторы "ПОРОГ 1" и "ПОРОГ 2" - постоянно включены.

При концентрации больше 50 % НКПР отключается в блоке детекторном питание (чтобы БД не вышел из строя от превышения температуры).

2.3.4 Проверка газосигнализаторов с конвекционной подачей среды

Проверку газосигнализаторов с конвекционной подачей среды проводить по схеме, приведенной на рисунке 10.

Произвести следующие операции:

1) на защитный кожух БД надеть стакан поз. 5 для проверки по шкиву так, чтобы его штуцеры оказались в вертикальной плоскости; подвод поверочной смеси выполнить через нижний штуцер;

2) подсоединить баллон поз. 1 с поверочной смесью концентрации примерно 40 % НКПР (объемных долей 1,76 %);

3) плавно открыть вентиль на баллоне, вентилем точной регулировки поз. 2 установить расход смеси по ротаметру поз. 3 на уровне 80 % шкалы и пропустить через стакан смесь в течение времени не менее 30 с.;

4) показания должны соответствовать таблице 11. В случае необходимости произвести калибровку согласно МП-242-1952-2016 "Газосигнализаторы ГСМ. Методика поверки".

5) при подаче поверочной смеси должны сработать световая сигнализация "КОНЦ." и реле "ПОРОГ 1" и "ПОРОГ 2".

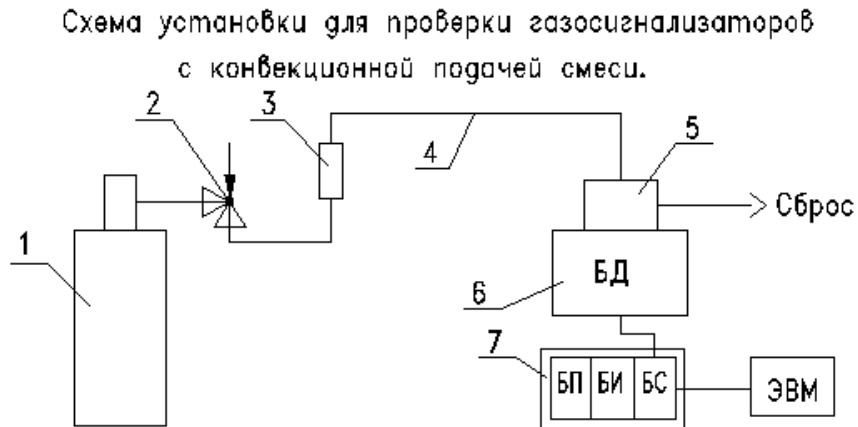


Рисунок 10

В газосигнализаторах, работающих от основного и резервного питания, произвести проверку включения БП_{рез.}. Предварительно нужно запомнить показания концентрации в УР.

Выключить основное питание БП из сети 220 В. Через 1 мин. показания в БС должны соответствовать значению ПГС с точностью 5 % НКПР. В БП_{рез.} должен светиться индикатор включения резервного питания.

2.4 Действие в экстремальных условиях

В случае превышения содержания газов в контролируемой среде больше, чем 50 % НКПР, в блоке сигнализатора предусмотрено автоматическое отключение питания блока детекторного.

3 ТЕХНИЧЕСКОЕ ОБСЛУЖИВАНИЕ И РЕМОНТ

Изделие ГСМ-03 не подлежит ремонту. Отказ изделия следует устранять путем замены неисправных блоков.

В случае замены БД необходимо произвести калибровку и поверку ГСМ-03 в соответствии с документом МП-242-1952-2016 "Газосигнализаторы ГСМ. Методика поверки".

3.1 Техническое обслуживание

В соответствии с требованиями федерального закона от 26.06.2008 г. № 102-ФЗ газосигнализаторы подлежат государственной поверке. Интервал между поверками - один год. Поверку проводить согласно документу МП-242-1952-2016 "Газосигнализаторы ГСМ. Методика поверки".

В процессе эксплуатации газосигнализаторов необходимо выполнять следующие работы:

- установку "нуля" газосигнализатора проводить согласно пункту 0 настоящего документа;
- проверку по поверочной смеси каждого канала производить один раз в 45 дней;
- замену блоков детекторных;
- чистку контактов разъемов.

Производить один раз в год контрольный осмотр блоков детекторных, проверку наличия предупредительных надписей, отсутствия механических повреждений стакана основания датчика.

При выключенном питании газосигнализаторов протереть спиртом контакты разъемов. Чистку контактов проводить по мере необходимости, но не реже одного раза в два года.

Расход спирта, этилового ректифицированного ГОСТ Р 55878-2013 на одну проверку - 4 г, ветоши - 5 г на каждый модуль сигнализатора.

3.2 Монтаж

Монтаж и подключение электрических цепей ГСМ-03 производится согласно рисункам 2 и 3.

3.2.1 Монтаж БП, БИ и БС

БП, БИ и БС устанавливаются во взрывобезопасном помещении.

Газосигнализаторы с основным и резервным питанием должны быть включены в сеть 220 В. Провода, подводящие питание к блокам интерфейсного, сигнализатора и устройству регистрации, должны быть с сечением от 1,0 до 1,5 мм.

Для соединения блока детекторного с блоком сигнализатора рекомендуется кабель РПШЭ 4 × 1,5 или любой другой кабель с аналогичными техническими характеристиками, наружным диаметром не менее 8,0 и не более 12,5 мм и сопротивлением каждой жилы не более 10 Ом при длине, равной расстоянию от БД до БС и БП.

При этом провода и небронированные кабели должны прокладываться в стальных водогазопроводных трубах, должны быть однотипны и одного сечения.

Присоединение кабеля к контактам разъема Х1 блока сигнализатора можно выполнить непосредственно проводами кабеля или другими проводами, меньшего диаметра,

соединенными с проводами кабеля с помощью коробки, установленной вне взрывоопасной зоны помещений.

Примечание – Применение кабеля с полиэтиленовой изоляцией не допустимо.

Подсоединение проводов к БС, БИ и БП выполняется следующим образом: на длине кабеля не более 180 мм снять верхнюю изоляцию кабеля. Обрезать каждый провод кабеля до нужной длины. Снять изоляцию с каждого провода кабеля на длине примерно 5 мм и надеть изоляционные трубки длиной примерно 15 мм. Произвести маркировку проводов БС в соответствии с маркировкой лепестков на блоке детекторном. Произвести подключение проводов кабеля согласно схеме (рисунок 11).

Произвести укладку проводов в БС.

Выполнить механическое крепление кабеля к БС.

Произвести соединение между БП, БИ, БС согласно схемам, представленным на рисунках 2 и 3.

Подключение внешнего регистрирующего устройства производить согласно схеме (рисунок 11). Такое соединение УР с БС обеспечивает работу регистрирующего устройства в диапазоне (0 – 50) % НКПР.

Заземление блока детекторного выполняется после его установки с помощью наружного или внутреннего заземляющего винта "⊥". Заземляющие провода должны быть присоединены к общему заземляющему контуру согласно требованиям ГОСТ IEC 60079-14-2013.

Если заземление выполняется с помощью внутреннего винта, необходимо для подключения БД использовать кабель с дополнительным проводом, который будет использоваться для заземления. Сопротивление заземляющего провода не должно быть более 4 Ом.

3.2.2 Монтаж блока детекторного

3.2.2.1 При выборе места установки БД газосигнализатора с конвекционной подачей контролируемой среды необходимо учесть следующее:

- тяжелые газы и пары, плотность которых превышает плотность воздуха, будут при утечке скапливаться в более низких местах, ближе к полу;
- легкие газы (например - метан, водород), плотность которых меньше плотности воздуха, при утечке поднимаются вверх;
- газы, плотность которых примерно равна плотности воздуха (например, углекислый газ), "плавают" в атмосфере, находясь на каком-то среднем уровне.

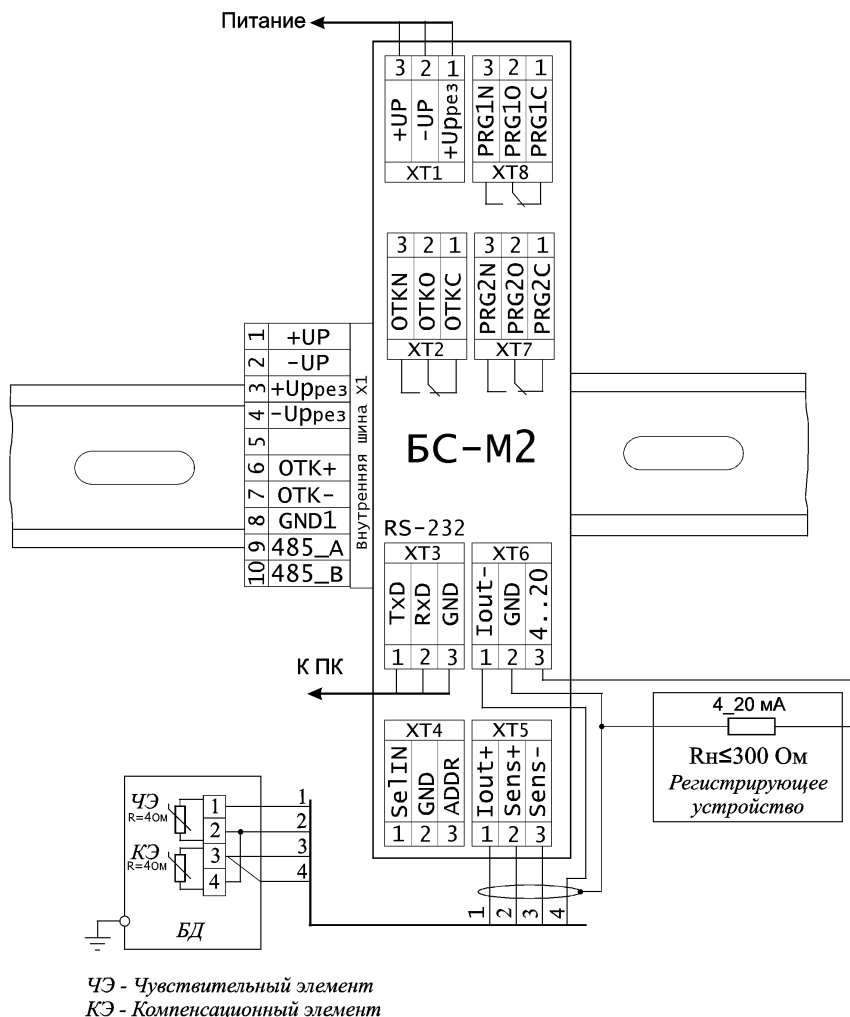


Рисунок 11 - Схема подключения блока детекторного и внешнего регистрирующего устройства к блоку сигнализатора

В непроветриваемых застойных зонах газы могут скапливаться и иметь более высокую концентрацию.

Контроль среды желательно осуществлять в местах возможных утечек или зонах вероятного скопления газов.

При установке БД в местах с суровыми климатическими условиями (порывы ветра, дождь) рекомендуется применять погодозащитные кожухи, имеющие жалюзи.

3.2.2.2 Блок детекторный устанавливается в соответствии с приложением Г (рисунок 1) в горизонтальном положении; крепится к трубе, в которой прокладывается кабель. Можно БД установить на кронштейне с помощью болтов М4 (кронштейн и болты с газосигнализатором не поставляются).

3.2.2.3 Блок детекторный соединяется с трубой поз. 3 с помощью муфты поз. 5 и контргайки поз. 6 (приложение Г). Труба, муфта и контргайка с газосигнализатором не поставляются. Для монтажа необходимо, чтобы часть кабеля, выходящая из трубы, была не менее 130 мм.

Монтаж необходимо вести следующим образом:

а) отсоединить фланец - поз. 14, (приложение Б), вывернув его стопорный винт поз.12 (приложение Б);

- б) вывернуть стопорный винт поз. 6 (приложение Б) и отвинтить крышку поз. 7 (приложение Б);
- в) навернуть контргайку поз. 6 и муфту поз. 5 на трубу поз. 3 до ее торца;
- г) в зависимости от применения кабеля или проводов для соединения блока детекторного с блоком сигнализатора выбрать уплотнительное кольцо поз. 16 (приложение Б). Для кабеля кольцо установлено в БД, для проводов оно находится в комплекте запасных частей и принадлежностей;
- д) уплотнительное кольцо поз. 16 и нажимное кольцо поз. 15 установить в корпус блока детекторного (приложение Б);
- е) завернуть фланец поз. 14 (приложение Б) в корпус БД до соприкосновения с нажимным кольцом и нажимного кольца с уплотнительным кольцом без деформации уплотнительного кольца;
- ж) надеть блок детекторный на кабель так, чтобы кабель прошел через фланец, кольца: нажимное и уплотнительное; подвинуть датчик до соприкосновения фланца с торцом трубы;
- з) нажать рукой на корпус БД, ввинтить фланец в неподвижный корпус. С помощью ключей поджать уплотнительное кольцо до упора, завернуть стопорный винт фланца;
- и) подвинуть фланец вплотную к торцу трубы, нажимая рукой на корпус блока детекторного, и навинтить муфту по резьбе фланца до упора; законтрить контргайкой;
- к) произвести разделку кабеля следующим образом:
- 1) снять с кабеля защитную оболочку, не повредив изоляцию жил (на длине не менее 5 мм от внутренней торцевой поверхности в месте ввода кабеля защитную оболочку не снимать);
 - 2) обрезать жилы кабеля до необходимой длины, обеспечивающей их присоединение к соответствующим токопроводам с помощью наконечников; снять изоляцию жил на длине 5 мм;
 - 3) надеть изоляционные трубки длиной приблизительно 10 мм;
- л) снять лепестки с токопроводов. Припаять провода к лепесткам. Надеть изоляционные трубки;
- м) проверить наличие маркировки жил кабеля (маркировка необходима в дальнейшем при замене чувствительных элементов БД);
- н) присоединить жилы кабеля к токопроводам в соответствии с рисунком 11, обеспечив надежный контакт, и уложить жилы кабеля. Лепестки не должны быть отогнуты вверх.

3.2.2.4 Электрическое сопротивление изоляции цепей блока детекторного проверить мегомметром на 100 В (например, мегомметром Ф4102). Напряжение прикладывать между корпусом БД и токопроводами 1, 2, 3 (рисунок 11), отсоединив наконечники от лепестков 1 - 4 группы лепестков в соответствующем канале БС.

Электрическое сопротивление изоляции цепей блока детекторного при температуре окружающего воздуха (20 ± 5) °С должно быть не менее:

- 1) 20 МОм при относительной влажности не более 80 %;
- 2) 1 МОм при относительной влажности до 98 %.

После проверки присоединить наконечники к лепесткам 1 - 4. В БД завинтить крышку поз. 7 и ее стопорный винт (приложение Б).

3.2.2.5 В случае применения дополнительного крепления БД с помощью кронштейна выполнить его в соответствии с рисунком приложения Г.

3.2.2.6 Произвести заземление блока детекторного в соответствии с пунктом 3.2.1 настоящего документа.

3.2.2.7 Проверить сопротивление заземления, которое должно быть не более 4 Ом.

3.3 Обеспечение безопасности и взрывозащищенности

3.3.1 Обеспечение безопасности и взрывозащищенности при эксплуатации

3.3.1.1 Газосигнализатор не является источником опасных и вредных производственных факторов в том числе выделений вредных веществ, загрязняющих воздух выше норм, установленных ГОСТ 12.1.005-88.

3.3.1.2 Газосигнализатор соответствует требованиям электробезопасности к конструкции и устройству согласно ГОСТ 12.2.007.0-75, ГОСТ Р 52931-2008, ГОСТ 27540-87.

3.3.1.3 По способу защиты человека от поражения электрическим током газосигнализатор относится к классу 0 по ГОСТ 12.2.007.0-75, раздел 2 "Классы электротехнических изделий по способу защиты человека от поражения электрическим током".

3.3.1.4 Токоведущие элементы, находящиеся под напряжением более 42 В переменного тока и более 110 В постоянного тока относительно корпуса ГСМ-03, защищены от случайного прикосновения обслуживающего персонала и имеют знаки опасности в соответствии с ГОСТ 12.4.026-2015.

3.3.1.5 Электрическое сопротивление изоляции блока сигнализатора, блока интерфейсного, блока питания и блока детекторного при нормальных климатических условиях эксплуатации составляет не менее 20 МОм при номинальном напряжении до 500 В для БС, БИ, БП и до 100 В для БД, согласно ГОСТ Р 52931-2008.

3.3.1.6 Электрическая прочность изоляции блока сигнализатора, блока интерфейсного, блока питания и блока детекторного в нормальных климатических условиях эксплуатации выдерживает без пробоя и поверхностного перекрытия испытательное напряжение 500 В, 500 В, 1000 В и 100 В соответственно частотой 50 Гц в течение одной минуты, согласно ГОСТ Р 52931-2008.

3.3.1.7 К эксплуатации газосигнализатора допускаются лица, достигшие 18 лет, имеющие группу допуска по электробезопасности не ниже третьей, удостоверение на право работы на электроустановках до 1000 В и прошедшие инструктаж по технике безопасности на рабочем месте.

3.3.1.8 Газосигнализатор имеет световой индикатор включенного состояния питания от сети.

3.3.1.9 Газосигнализатор обеспечивает отключение питания в блоке детекторном при повышенной концентрации контролируемой среды более 50 % НКПР.

3.3.1.10 Взрывобезопасный уровень взрывозащиты блока детекторного обеспечивается применением покупного датчика АПИ5.132.039 с маркировкой взрывозащиты IEx d IС Т4 Gb из комплекта сигнализатора СТМ-10 ТУ 25-7407.0016-88 (изготовитель ФГУП СПО "Аналитприбор", г. Смоленск), имеющего действующий сертификат соответствия ТР ТС 012/2011.

3.3.1.11 Блок сигнализатора, блок питания и блок интерфейсный выполнены в обыкновенном исполнении по ГОСТ Р 52931-2008 и должны быть установлены за пределами взрывоопасной зоны.

3.3.1.12 Степень защиты по ГОСТ 14254-2015:

- блоков сигнализатора, интерфейсного IP20;
- для вводного отделения блока детекторного IP54;
- газонепроницаемого стакана датчика IP21.

3.3.1.13 Газосигнализатор обеспечивает самодиагностику измерительных каналов, сохранность информации.

3.3.1.14 Эксплуатация БД с поврежденными элементами категорически запрещается.

3.3.1.15 Аварийный порог отключения источника питания для блока детекторного находится ниже предельных значений возникновения взрыва или воспламенения регистрируемых взрывоопасных сред, с учетом коэффициента безопасности 1, в соответствии с ТР ТС 012/2011 статьи 4 пункта 5 п.п. 7, что подтверждено испытаниями. Максимальное значение емкости кабеля не должно превышать 1 мкФ, максимальное значение индуктивности не должно превышать 2 мГн.

3.3.1.16 Защита кабеля, соединяющего блок детекторный с блоком сигнализатора от перегрузки при коротком замыкании или при замыкании на землю, обеспечивается элементами блока сигнализатора. Значение максимального тока короткого замыкания ограничивается на уровне менее 220 мА. Максимальное напряжение подаваемое на блок детекторный не превышает 13 В и имеет гальваническую развязку от входного питающего напряжения.

В случае нештатной работы блока сигнализатора, вызванного отказом составляющих элементов, защита от перегрузки обеспечивается применением источника питания + 24 В с ограничением максимальной выходной мощности. Подключение источника питания к сети электропитания должно осуществляться с помощью автоматического выключателя, тип и номинал которого выбирается с учетом модификации ГСМ-03, по количеству каналов.

Возникновение замыканий в кабеле отслеживается программным обеспечением и осуществляется своевременная индикация отказа чувствительного элемента.

3.3.2 Меры безопасности и обеспечение взрывозащищенности при монтаже

3.3.2.1 Монтаж блока детекторного и кабеля, соединяющего блок детекторный и блок сигнализатора выполняется в соответствии с требованиями ГОСТ Р 52350.29.2-2010 и ГОСТ ИЕС 60079-14-2013.

3.3.2.2 Перед монтажом и после БД должен быть осмотрен. При этом необходимо обратить внимание на:

- наличие маркировки по взрывозащите и предупредительной надписи;
- отсутствие повреждений оболочки и стакана датчика;
- наличие всех крепежных элементов;
- наличие уплотнительных колец;
- наличие винта заземления.

3.3.2.3 При монтаже необходимо проверить состояние резьбовых соединений, подвергаемых разборке (царапины, трещины, повреждения резьбы не допускаются).

3.3.2.4 Муфта должна быть завинчена на всю длину и застопорена контргайкой поз. 6 (приложение Г).

Уплотнительное кольцо должно быть надежно поджато до упора фланцем. Уплотнение кабеля должно быть выполнено самым тщательным образом, так как от этого зависит взрывонепроницаемость вводного устройства. Как правило, должны применяться уплотнительные кольца предприятия-изготовителя. Применение уплотнительных колец кабеля, изготовленных на месте монтажа с отступлением от рабочих чертежей предприятия-изготовителя, не допускается.

3.3.2.5 Расстояние между БС и БД может быть различным в зависимости от сечения проводов кабеля (см. пункт 1.1.2.28 настоящего документа).

Прокладка кабелей производится в соответствии с требованиями ГОСТ ИЕС 60079-14-2013, ГОСТ Р 52350.29.2-2010 и "Инструкции по монтажу электрооборудования силовых и осветительных сетей взрывоопасных зон ВСН 332-74".

3.3.2.6 Газосигнализаторы должны быть заземлены с помощью заземляющих винтов на датчике. При этом необходимо руководствоваться ГОСТ ИЕС 60079-14-2013, ГОСТ Р 52350.29.2-2010. Место соединения наружного заземляющего проводника должно быть зачищено и предохранено после присоединения заземляющего проводника от коррозии путем нанесения слоя консистентной смазки.

3.3.2.7 При монтаже необходимо контролировать выполнения всех заземлений электрооборудования, указанных в проектной документации. После окончания монтажа в нормальных условиях должно быть проверено сопротивление заземляющего устройства, к которому присоединяются газосигнализаторы, оно должно быть не более 4 Ом.

3.3.2.8 После завершения монтажа проводится проверка электрооборудования, согласно ГОСТ ИЕС 60079-17-2013.

3.3.2.9 При монтаже и техническом обслуживании ГСМ-03 выполняются общие правила работы, установленные для электрических установок документами:

- "Правила по охране труда при эксплуатации электроустановок";
- "Правила технической эксплуатации электроустановок потребителей";
- ГОСТ Р 52350.29.2-2010, ГОСТ ИЕС 60079-17-2013.

3.3.3 Меры безопасности и обеспечение взрывозащищенности при ремонте

Ремонт ГСМ должен производиться по соответствующим чертежам и спецификациям, согласованным с испытательной организацией, на предприятии-изготовителе или в специализированном ремонтном предприятии (цехе).

Замена чувствительного элемента блока детекторного должна производиться при отключенном питании ГСМ.

Виды ремонта:

- текущий ремонт – должен проводиться в соответствии с ГОСТ ИЕС 60079-17-2013;
- капитальный ремонт – должен проводиться в соответствии с ГОСТ 31610.19-2014.

После проведения ремонта электрооборудование должно подвергаться проверке по ГОСТ ИЕС 60079-17-2013.

При ремонте ГСМ в специализированном ремонтном цехе, все изменения, влияющие на взрывозащиту не допустимы. В противном случае изменения должны согласовываться с предприятием-изготовителем или органом по сертификации.

4 ХРАНЕНИЕ И ТРАНСПОРТИРОВАНИЕ

4.1 Газосигнализаторы должны храниться в закрытых помещениях с температурой от плюс 5 до плюс 40°C и относительной влажностью согласно УХЛ4 не более 80 % при температуре 25°C. Воздух помещений не должен содержать пыли и агрессивных примесей.

4.2 Газосигнализаторы могут храниться как в транспортной упаковке, так и без нее.

4.3 Гарантийный срок хранения – 18 месяцев с даты изготовления.

4.4 Действие консервации сохраняется в течение одного года со дня отгрузки газосигнализаторов предприятием-изготовителем. По истечении срока консервации ревизия и переконсервация производится заказчиком.

4.5 Газосигнализаторы, упакованные в таре предприятия-изготовителя, могут транспортироваться всеми видами транспорта в крытых транспортных средствах и в отапливаемых герметизированных отсеках самолетов при температуре от минус 50 до плюс 50 °С и относительной влажности до 100 % при температуре 25 °С.

5 УТИЛИЗАЦИЯ

Газосигнализаторы не оказывают химических, механических, радиационных, электромагнитных, термических и биологических воздействий на окружающую среду.

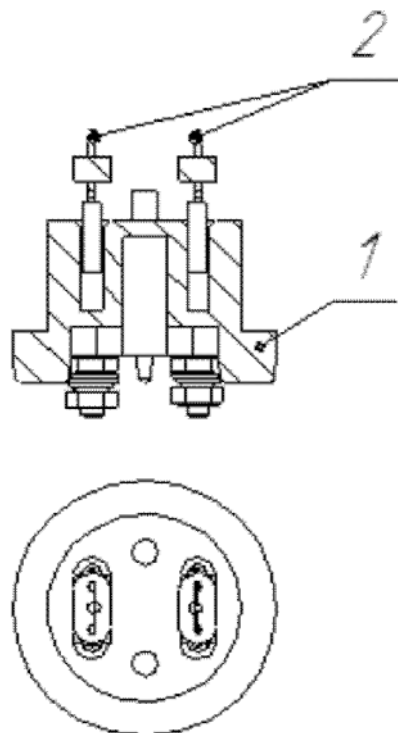
По истечению установленного срока службы сигнализаторы не наносят вреда здоровью людей и окружающей среде.

Утилизация должна производиться в соответствии с правилами, действующими в эксплуатирующей организации и законодательством РФ.

При утилизации необходимо руководствоваться Федеральным законом "Об отходах производства и потребления" №89 от 24.06.1988 г.

Утилизацию проводить в следующем порядке:

1. Демонтировать основание (1) (рисунок 8), извлечь ТХД, демонтировать из ТХД ЧЭ (2);
2. Уложить головку измерительную ЧЭ в полиэтиленовый пакет и сдать, согласно правилам, действующим в эксплуатирующей организации.



1 - основание; 2 - ЧЭ

Рисунок 12 - Термохимический датчик АПИ5.132.039

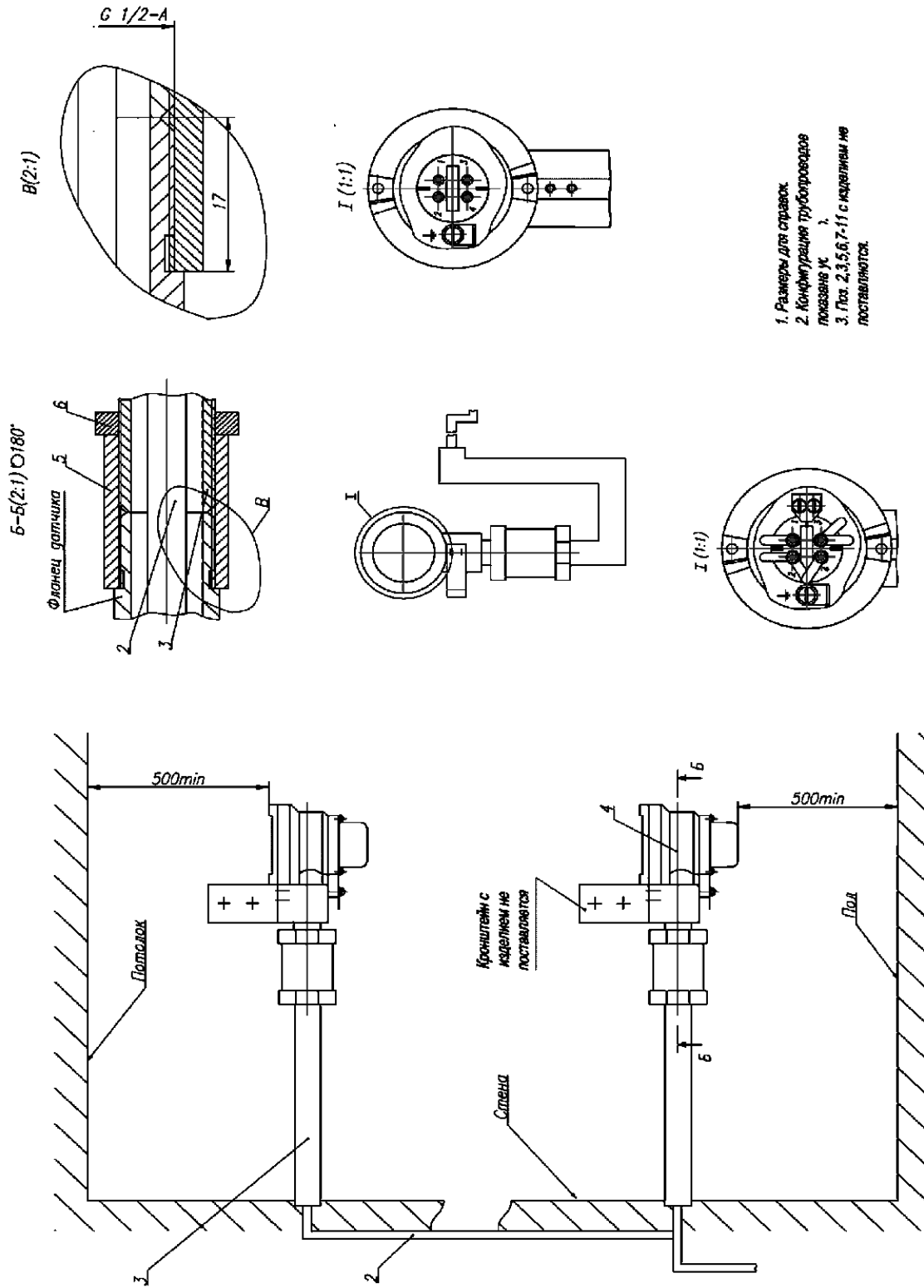
ПРИЛОЖЕНИЕ А
(обязательное)
Перечень поверочных компонентов

1. метан (CH_4);
2. этан (C_2H_6);
3. пропан (C_3H_8);
4. н-бутан (C_4H_{10});
5. изобутан (и- C_4H_{10});
6. н-пентан (C_5H_{12});
7. изо-пентан (i- C_5H_{12});
8. гексан (C_6H_{14});
9. водород (H_2);
10. этилен (C_2H_4);
11. бензол (C_6H_6);
12. аммиак (NH_3);
13. винилхлорид ($\text{C}_2\text{H}_3\text{Cl}$);
14. оксид углерода (CO);

Примечание:

Ввиду того, что датчики обладают чувствительностью к широкой номенклатуре органических и неорганических горючих веществ, пределы допускаемой основной погрешности нормированы только для смесей, содержащих только один горючий компонент.

ПРИЛОЖЕНИЕ Б (обязательное) Монтажный чертеж



1. Размеры для справок.
2. Конфигурация трубопровода показана ус...¹
3. Паз. 2,3,5,6,7-11 с изоляцией не поставляются.

Номера позиций: 2 – Кабель; 3 – Труба ДР – 15 x 2,5 ГОСТ 3262-75; 4 – Блок детекторный;
5 – Муфта 15 ГОСТ 8966-75; 6 – Конграйка

