



СТА

Стационарные газоанализаторы



K1



КД1



КД2



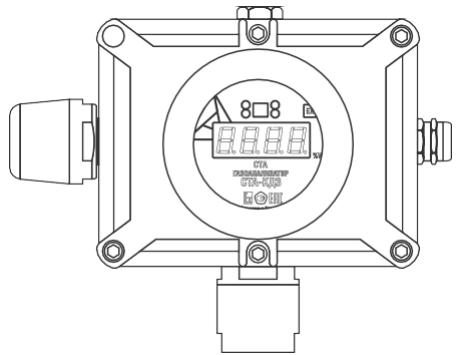
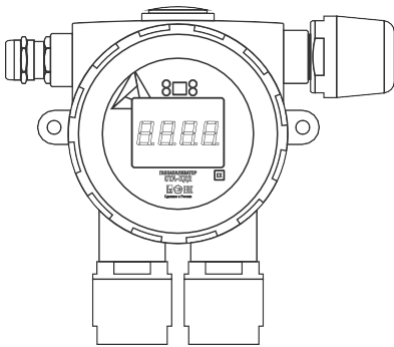
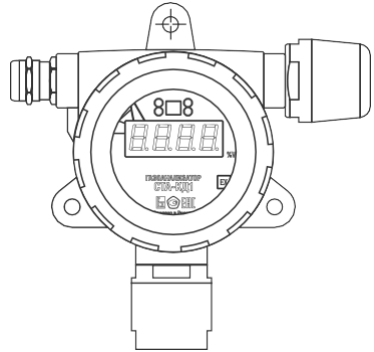
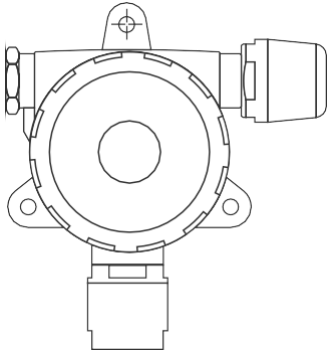
КД3



Руководство по эксплуатации



СТАЦИОНАРНЫЕ ГАЗОАНАЛИЗАТОРЫ



**РУКОВОДСТВО ПО ЭКСПЛУАТАЦИИ
ООО «СТА»**

ОГЛАВЛЕНИЕ

3. Указание мер безопасности	6
4. Назначение газоанализатора	7
5. Устройство газоанализатора	7
6. Конструкция газоанализатора	10
7. Функции газоанализатора	11
8. Комплектность поставки	12
9. Хранение	13
10. Подготовка к работе	14
11. Монтаж газоанализатора	16
12. Подключение газоанализатора	19
13. Пульт управления	21
14. Выходные сигналы газоанализатора	22
15. Протокол связи ModBus	23
16. Калибровка с использованием ПГС-ГСО	24
17. Меню газоанализатора	25
18. Техническое обслуживание	27
19. Неисправности и пути их устранения	28
20. Гарантийные обязательства	29
21. Ремонт и обслуживание	30

ВВЕДЕНИЕ

Данное руководство по эксплуатации (далее по тексту – РЭ) является руководящим документом в обращении с газоанализаторами СТА К1, КД1, КД2, КД3 (далее по тексту – газоанализаторы, приборы). Также в обязательном порядке с прибором поставляется паспорт утверждённого типа. В паспорте указываются заводской номер изделия, определяемый газ, условия эксплуатации, комплектность поставки и другие характеристики.

Газоанализаторы стационарные СТА К1, КД1, КД2, КД3 являются приборами со сменным сенсором, выполняющим следующие функции:

- измерение объёмной доли или массовой концентрации горючих газов и паров горючих жидкостей (в том числе газов, образованных в результате испарения горючих жидкостей таких как нефть, керосин, бензин, дизельное топливо), токсичных газов до взрывоопасных концентраций (ДВК) (по ГОСТ 31610.20-1-2020) и предельно допустимые концентрации (ПДК) (по СанПин 1.2.3685-21);
- диффузный забор пробы воздуха (в отсутствии подключенного насоса).

Газоанализаторы СТА К1, КД1, КД2, КД3 не выделяют вредных веществ, загрязняющих воздух и атмосферу, и не оказывают вредного влияния на окружающую среду, население и обслуживающий персонал.

Изготовитель оставляет за собой право вносить конструктивные изменения, связанные с улучшением технических и потребительских качеств, вследствие чего в руководстве по эксплуатации возможны незначительные расхождения с текстом, графическим материалом на изделие, не влияющие на качество, работоспособность, надежность и долговечность изделия.

Газоанализаторы соответствуют требованиям Технического регламента Таможенного союза ТР ТС 012/2011 «О безопасности оборудования для работы во взрывоопасных средах», сертификат соответствия ЕАЭС RU С-RU.АЖ58.В.06680/24. Срок действия по 18.11.2029г. включительно.

Газоанализаторы допущены к применению в Российской Федерации и имеет свидетельство об утверждении типа средств измерений, выданное Федеральным агентством по техническому регулированию и метрологии, внесен в Государственный реестр средств измерений Российской Федерации под номером № 32623–25. Газоанализатор подлежит поверке согласно методике поверки МП РВНЕ.0047-2024.

ВНИМАНИЕ



- Указание на потенциально опасную ситуацию, которая при несоблюдении соответствующих мер предосторожности может привести к причинению вреда здоровью персонала, повреждению прибора или нанесению ущерба окружающей среде.
- Предостережение от ненадлежащего обращения с прибором.



ИНФОРМАЦИЯ

- Дополнительная информация по эксплуатации прибора.



ОПАСНО

- Указание на непосредственно опасную ситуацию, которая при несоблюдении соответствующих мер предосторожности приводит к опасным последствиям.

УКАЗАНИЕ МЕР БЕЗОПАСНОСТИ

1. К работе с газоанализатором допускаются лица, изучившие настоящее руководство по эксплуатации и прошедшие инструктаж по технике безопасности.
2. Запрещается эксплуатировать газоанализатор, имеющий механические повреждения корпуса или повреждение пломб.
3. Запрещается открывать газоанализатор во взрывоопасной зоне при включённом напряжении питания.
4. Доступ к внутренним частям газоанализатора для выполнения каких-либо работ должен осуществляться только обученным персоналом.
5. При работе с газоанализаторами должны соблюдаться правила безопасности в области охраны труда, промышленной и пожарной безопасности, установленные в федеральных регулирующих нормативно-правовых актах и внутренних требованиях, действующих на производственной площадке.
6. Монтаж и подключение газоанализатора должен производиться при отключенном напряжении питания.
7. Корпус газоанализатора должен быть заземлен. Для заземления газоанализатора предусмотрены внутреннее и наружное заземляющие устройства, обозначенные знаками заземления по ГОСТ 21130-75.
8. Ремонт газоанализатора должен проводиться только персоналом изготовителя или лицами, уполномоченными изготовителем для проведения ремонтных работ.
9. Запрещается разбирать датчики и менять их части между собой.
10. Запрещается подвергать датчик воздействию температур, выходящих за пределы указанных диапазонов эксплуатации.
11. Запрещается подвергать датчик, помещенный на хранение, воздействию органических растворителей или легковоспламеняющихся жидкостей.
12. После истечения срока службы заменяемые электрохимические сенсоры кислорода и токсичных газов необходимо утилизировать экологически безопасным способом.
13. Утилизация должна выполняться в соответствии с местными нормативными актами по организации сбора и удаления отходов и законодательством об охране окружающей среды.
14. Не допускается сброс ГСо-ПГС в атмосферу рабочих помещений при настройке и поверке газоанализатора.
15. Запрещается осуществлять проверку работоспособности газоанализатора подручными средствами (растворителями, бензином, газом из зажигалки и т.п.). Запрещается подвергать прибор, помещенный на хранение, воздействию органических растворителей или легковоспламеняющихся жидкостей.



Газоанализатор является устройством безопасности.

Вы отвечаете за предпринимаемые действия в случае срабатывания предупреждающего сигнала.

НАЗНАЧЕНИЕ ГАЗОАНАЛИЗАТОРОВ

Газоанализаторы стационарные СТА К1, СТА КД1, СТА КД2, СТА КД3 предназначены для измерения и передачи информации о содержании горючих газов и паров горючих жидкостей (в том числе - паров нефтепродуктов), токсичных газов и кислорода в воздухе рабочей зоны, технологических газовых средах, промышленных помещений и открытых пространств промышленных объектов, трубопроводах и воздуховодах; и подачи предупредительной сигнализации о превышении установленных пороговых значений, передачи измерительной информации в виде аналогового или цифрового выходных сигналов.

Газоанализаторы соответствует требованиям ГОСТ 12.2.007.0-75, ГОСТ 13320-81, ГОСТ 27540-87, ГОСТ 26.011-80, ГОСТ Р 52931-2008, ГОСТ 31610.0-2014 (IEC 60079-0:2011), ГОСТ IEC 60079-1-2011, ГОСТ 31610.11-2014 (IEC 60079-11 :2011).

Газоанализаторы предназначены для стационарной установки.

Область применения - взрывоопасные зоны согласно маркировке взрывозащиты, в которых возможно образование взрывоопасных смесей газов и паров с воздухом.

Газоанализаторы оснащён светозвуковой сигнализацией.

Газоанализаторы проводят анализы одного компонента газовой смеси, осуществляют непрерывный мониторинг и отображение измеренных значений концентрации и показания состояния газоанализаторов на ЖК-дисплее.

Рабочее положение газоанализаторов в пространстве - вертикальное, сенсором вниз. Режим работы - непрерывный. Анализируемая среда - воздух рабочей зоны по ГОСТ 12.1.005-88, а также газовая среда техпроцессов.

УСТРОЙСТВО ГАЗОАНАЛИЗАТОРА

По запросу заказчика корпуса газоанализаторов могут быть изготовлены в алюминиевом или стальном корпусе. Габаритные размеры газоанализатора и светозвукового оповещателя представлены на рисунке 1,2. Все размеры указаны в мм.

Рисунок 1

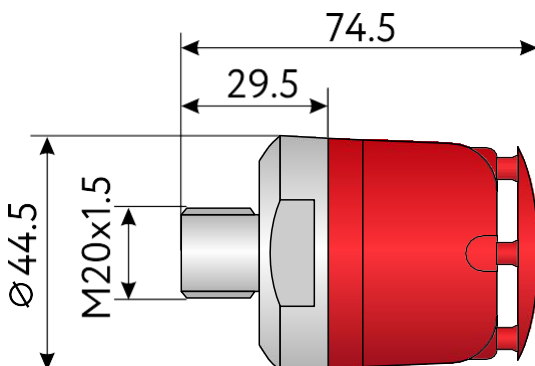
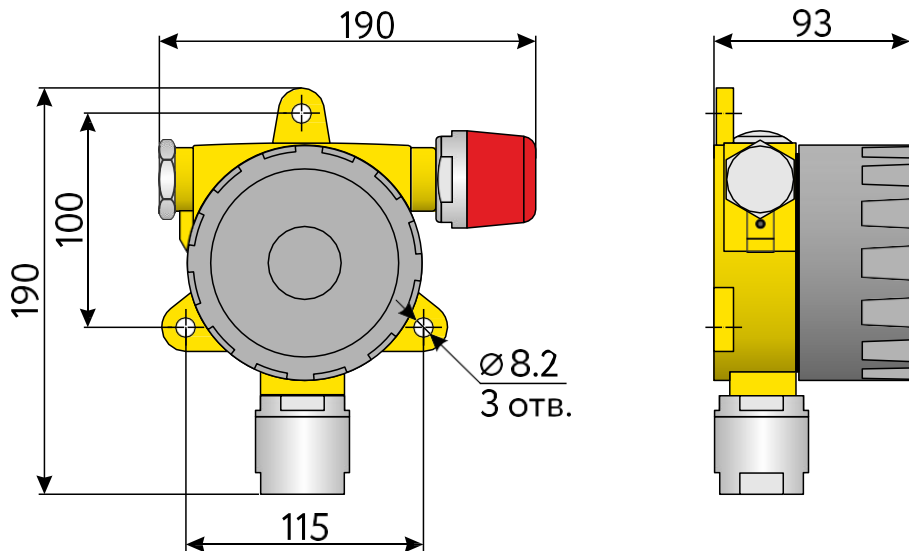
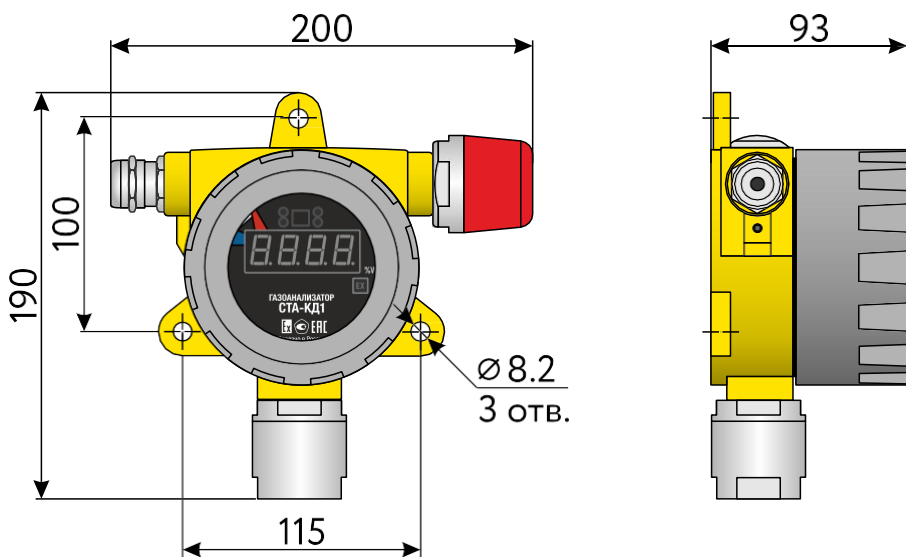


Рисунок 2

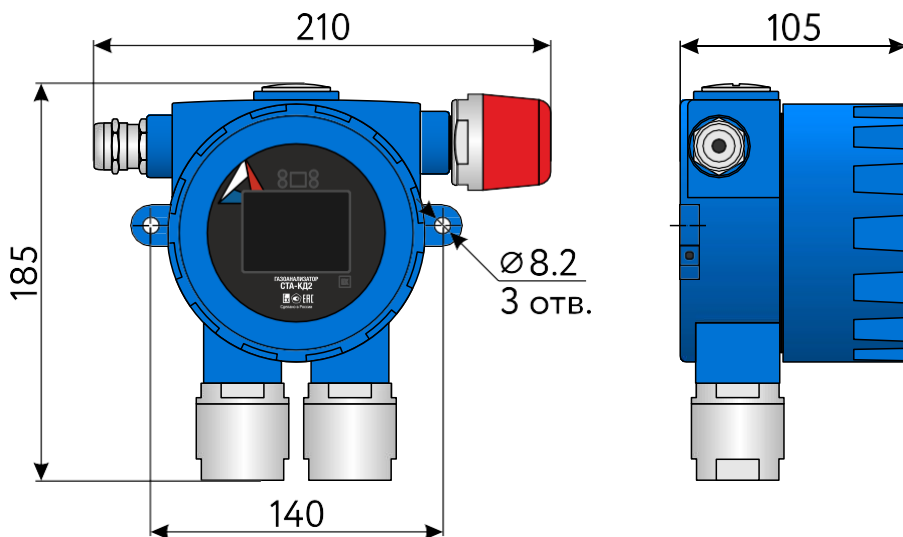


СТА К1

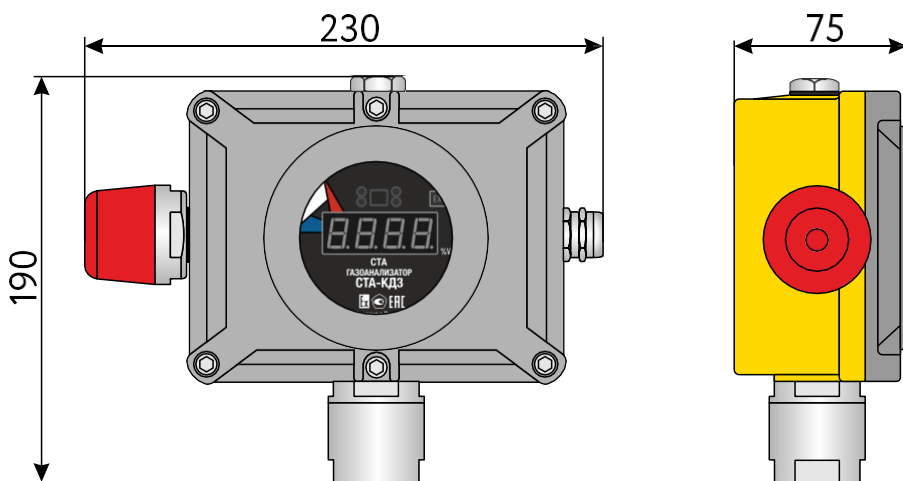


СТА КД1

Рисунок 2



СТА КД2



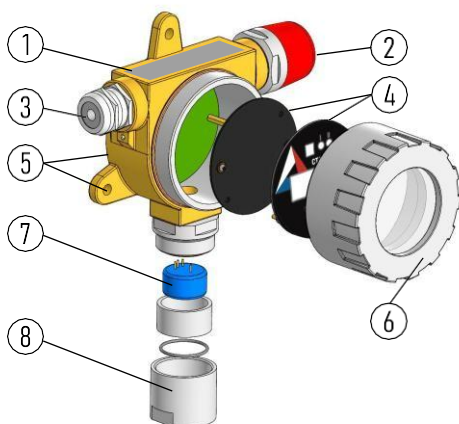
СТА КД3

КОНСТРУКЦИЯ ГАЗОАНАЛИЗАТОРА

Конструктивно газоанализатор выполнен в металлическом корпусе с крышкой. Корпус газоанализатора имеет три резьбовых ввода. Два ввода кабелей/кабелепроводов, расположенные по обеим сторонам верхней части корпуса газоанализатора, предназначены для подключения источника питания, сигнального выхода, релейных контактов, а также HART разъема или светозвукового оповещателя. Нижний ввод обеспечивает подключение измерительного модуля. В корпус газоанализатора встроены проушины, которые позволяют использовать различные варианты монтажа. На крышке корпуса имеется стеклянное окно, которое позволяет визуалью наблюдать за показаниями прибора и его состоянием, а также позволяет использовать инфракрасный пульт для работы с меню прибора без необходимости доступа к внутренним компонентам газоанализатора. Для предотвращения откручивания крышки предусмотрен стопорный винт. Стопорный винт откручивается шестигранным ключом, поставляемым в комплекте с газоанализатором. Газоанализатор состоит из следующих функциональных частей (рисунок №3):

- измерительный модуль - имеет в составе сенсор (инфракрасный, термокаталитический или электрохимический). Функция сенсора - обнаружение целевого газа, преобразование концентрации газа в цифровой сигнал и передача этого сигнала в электронный модуль;
- модуль внешней коммутации - для передачи цифрового сигнала от измерительного модуля на электронный модуль, для подключения внешних цепей питания, аналогового и цифрового выходов, формирования и подключения релейных выходов;
- электронный модуль - для формирования аналогового и цифровых сигналов и передача их на модуль внешней коммутации, индикация статусов работы газоанализатора. Данный модуль оснащен инфракрасным приемником для работы с меню газоанализатора и его калибровки;
- корпус и крышка - для защиты от внешнего воздействия и защиты установленных измерительных и электронных компонентов. Крышка имеет смотровое стекло для отслеживания работы прибора. Корпус имеет проушины для монтажа газоанализатора на поверхность, а также отверстия диаметром M20x1,5 для установки кабельных вводов, либо светозвуковой сигнализации.

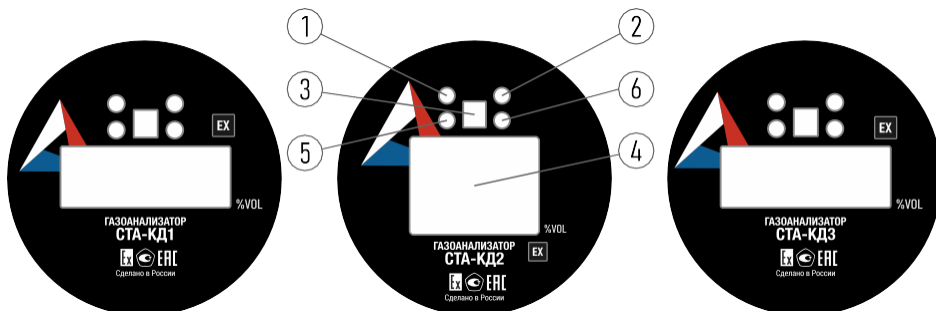
Рисунок №3



№	Описание
1	Место установки маркировочной таблички
2	Светозвуковой оповещатель СЗО
3	Резьбовой выход для кабельного ввода, заглушки
4	Электронный модуль с дисплеем
5	Корпус с проушинами для крепления
6	Крышка со смотровым стеклом
7	Измерительный модуль
8	Пыле-влагозащитная насадка

Лицевая панель газоанализатора

Рисунок №4



№	Описание
1	Индикатор порога 1
2	Индикатор порога 2
3	Зона приёма ИК-сигнала
4	Дисплей
5	XXXXXXXXXX
6	XXXXXXXXXX

ФУНКЦИИ ГАЗОАНАЛИЗАТОРА

- автоматический непрерывный контроль концентрации горючих, токсичных газов с сигнализацией при превышении установленных порогов и подачей сигнала для срабатывания исполнительных устройств;
- цифровая индикация содержания определяемого компонента в режиме реального времени на дисплее;
- подача световой, звуковой (при подключении СЗУ) при достижении концентрации содержания определяемого компонента порогов срабатывания «ПОРОГ1», «ПОРОГ 2», (сигналы порогов различны по частоте, цвет светового сигнала красный);
- передача информации о концентрации осуществляется по средствам аналоговых выходов типа реле, 4-20 мАи по цифровым каналам RS-485 Modbus RTU, HART;
- настройка конфигурации, градуировка, управление осуществляется по средствам инфракрасного пульта без вскрытия крышки газоанализатора;
- отправка на веб-платформу и мобильное приложение по беспроводной сети через позиционирование Bluetooth /GPS (по дополнительному заказу).

КОМПЛЕКТНОСТЬ ПОСТАВКИ

Наименование	Количество	Примечания
Газоанализаторы СТА (К1, КД1, КД2, КД3)	1	
Пульт управления	1	
Монтажная пластина	1	
Программное обеспечение		Доп. опция
Документация		
Паспорт	1	
Руководство по эксплуатации	1	
Упаковка	1	
Методика поверки, сертификаты ТР ТС		Доступно на сайте www.stacom.ru
Дополнительное оборудование (по отдельному заказу)		
Светозвуковой оповещатель СЗО-1		Дополнительный светозвуковой оповещатель
Светозвуковой оповещатель СЗО-2		Дополнительный светозвуковой оповещатель
Калибровочная насадка		Для настройки газоанализатора с помощью газовой смеси и проведения периодической проверки работоспособности / Поверки
Козырек для защиты от атмосферных осадков и солнца		Для защиты газоанализатора устанавливаемого вне помещений, от перегрева в тёплое время года и от обильных осадков
Комплект для монтажа на трубу		Для установки газоанализатора на трубу диаметром 38...68 мм
Кабельный ввод в газоанализатор		Обеспечивает удобный и безопасный ввод кабеля в корпус (Конкретный тип кабельного ввода указывается при заказе)
Заглушка		Для установки в резьбовое отверстие вместо кабельного ввода
Разъем для подключения HARTкоммуникатора		Для вывода информации по протоколу HART на коммуникатор используется дополнительный разъем HART
Поточная насадка для технологических сред		Для подачи пробы на газоанализатор от технологической зоны
Комплект для монтажа ввоздуховоде		Необходим если требуется контроль загазованности внутри воздуховодов
Защитный кожух от насекомых		Для предотвращения проникновения насекомых внутрь кожуха (Не оказывает влияния на скорость проникновения пробы)
Брызгозащитный кожух		Для защиты оптического тракта от попадания влаги и пыли (Оптимизирован для проникновения пробы в прибор)



Невозможно одновременное использование светозвукового оповещателя СЗО и разъема для подключения HART-коммуникатора

ХРАНЕНИЕ

Газоанализатор и эксплуатационная документация уложены в коробку из картона. Способ упаковки, подготовка к упаковке, транспортная тара и материалы, применяемые при упаковке, порядок размещения соответствуют чертежам предприятия-изготовителя.

Газоанализаторы в упаковке предприятия-изготовителя должны храниться на складах поставщика и потребителя в условиях хранения 1 по ГОСТ 15150-69 (отапливаемые склады и хранилища, с температурой воздуха от плюс 5 до плюс 40°C)*. При хранении на складах газоанализаторы следует располагать на стеллажах.



Допускается хранить газоанализаторы при отрицательных температурах до минус 20 °С при условии, что отверстия для кабельных вводов будут заглушены.
Перед установкой или включением газоанализатора следует выдержать его в выключенном состоянии в нормальных условиях не менее 12 ч.

При хранении газоанализаторов более 12 месяцев, при вводе в эксплуатацию необходимо произвести калибровку нуля и калибровку чувствительности.

После распаковки условия хранения не должны отличаться от перечисленных выше.

В атмосфере помещения для хранения не должно содержаться вредных примесей, вызывающих коррозию.

Расстояние между отопительными устройствами хранилищ и газоанализаторами должно быть не менее 0,5 м.

Назначенный срок хранения – 1 год (в упаковке предприятия-изготовителя).



ПОДГОТОВКА К РАБОТЕ

К работе с газоанализатором допускаются лица, изучившие настоящее Руководство по эксплуатации и прошедшие инструктаж по технике безопасности.

Запрещается эксплуатировать газоанализатор, имеющий механические повреждения корпуса или повреждение пломб. Доступ к внутренним частям газоанализатора для выполнения каких-либо работ должен осуществляться только обученным персоналом.

После распаковывания газоанализатора необходимо проверить комплектность, наличие пломб, маркировки взрывозащиты, убедиться в отсутствии механических повреждений.

Если газоанализатор находился в транспортной упаковке при отрицательной температуре, следует выдержать его в выключенном состоянии в нормальных условиях не менее 12 ч.

При наличии в комплекте поставки кабельных вводов установить их в соответствующие отверстия в корпусе газоанализатора. Конструкция и вид кабельного ввода могут отличаться в зависимости от заказа.

Монтаж кабельного ввода

1. Закрепить входной элемент кабельного ввода в соответствующие отверстия в корпусе газоанализатора. Затянуть вручную, затем закрутить с помощью гаечного ключа.
Усилие затяжки кабельного ввода при монтаже 32,5 Нм (рисунок №5 и рисунок №6)

Рисунок №5

Кабельный ввод

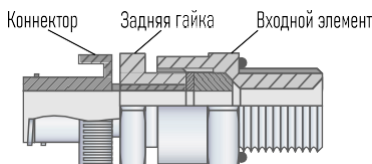
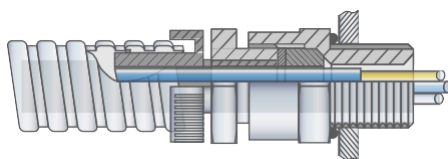


Рисунок №6



2. Подготовить кабель согласно рисунку (рисунок №7)

Рисунок №7

Подготовка кабеля



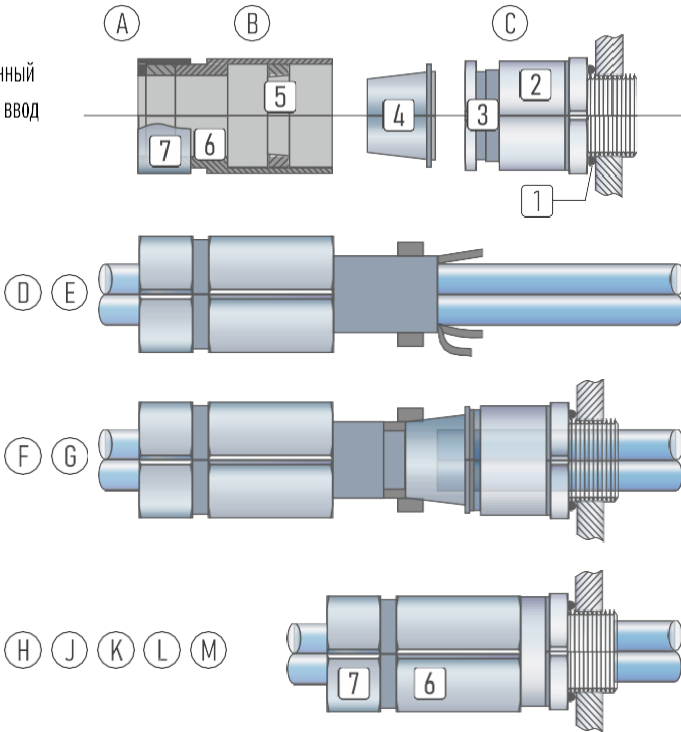
3. Вставить кабель в кабельный ввод, протягивая его через заднюю гайку и Входной элемент. Расположить кабель должным образом.
При затяжке кабельного ввода уплотнение должно зажимать внешнюю оболочку кабеля.
4. Закрепить металлорукав на коннектор.
Вкручивать коннектор внутрь металлорукава, пока он полностью не закрепится и замкнется.
5. Соединить заднюю гайку с входным элементом. Убедиться, что уплотнение плотно соединено с оболочкой кабеля.
Далее вкрутить заднюю гайку в входной элемент на 2 оборота.
Придерживать кабель, чтобы предотвратить его скручивание во время монтажа.

Монтаж кабельного ввода для кабеля с бронезащитой (рисунок №8)

А) Разъединить ввод, как показано на рисунке.

Рисунок №8

Бронированный
кабельный ввод



В) Удалить кольцо 1, если оно не нужно. При необходимости установить уплотнительную шайбу.

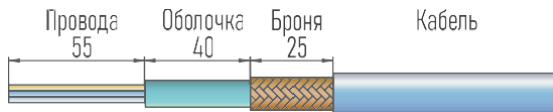
С) Закрепить деталь 2. Не превышать максимальное усилие затяжки 32,5 Нм.

Д) Надеть на кабель детали 5, 6 и 7, как показано на рисунке.

Е) Подготовить кабель согласно рисунку (рисунок №9)

Рисунок №9

Подготовка кабеля
с бронезащитой



Снять внешнюю оболочку и броню на длину, достаточную для монтажа. Оставить броню необходимой длины.

Ф) Надеть деталь 4 на внутреннюю оболочку и под броню. Надвинуть деталь 5 на открытое армирование.

Г) Вставить кабель через деталь 2. Ввинтить деталь 3.

Н) При необходимости используйте второй гаечный ключ на детали 2, чтобы избежать срыва резьбы оболочки.

Ж) Подтянуть деталь 6 к детали 2 с необходимым усилием 15 Нм.

К) Ослабить деталь 6, чтобы визуально убедиться, что армирование закреплено надежно.

Л) Снова затянуть деталь 6 с необходимым усилием 32,5 Нм.

М) Вручную затянуть деталь 7, чтобы прижать уплотнение к кабелю.

МОНТАЖ ГАЗОАНАЛИЗАТОРА



Монтаж газоанализатора на объекте должен производиться в соответствии с утвержденным в установленном порядке проектом размещения системы контроля, в составе которой используется газоанализатор

При монтаже и эксплуатации необходимо руководствоваться:

- главой 7.3. «Правил устройства электроустановок» (ПУЭ);
- главой 3.4. «Правил эксплуатации электроустановок потребителей» (ПЭЭП);
- «Правилами техники безопасности при эксплуатации электроустановок потребителей» (ПТБ).

Газоанализаторы должны быть заземлены.

Винт заземления находится с внешней стороны корпуса и обозначен знаком 

Рекомендации по оптимальному расположению газоанализатора

- Газоанализатор следует располагать в месте, предусмотренном проектной документацией, где появление газа наиболее вероятно.
- Для измерения газов, которые легче воздуха, газоанализатор следует располагать выше возможного места утечки. Для измерения газов, которые тяжелее воздуха, следует располагать газоанализатор ниже защищаемой зоны.
- Рекомендуется располагать газоанализатор в местах с хорошей циркуляцией воздуха. Ограничение естественного воздушного потока может стать причиной замедленного срабатывания.
- Не стоит располагать газоанализатор под прямыми солнечными лучами без использования козырька защиты от атмосферных осадков и солнца.
- Не стоит располагать газоанализатор в местах, подверженных влиянию дождя, воды, аэрозолей, тумана или сильной конденсации, источников пыли, пара без использования козырька защиты от атмосферных осадков и солнца.
- Не стоит располагать газоанализатор вблизи источника тепла.
- Рекомендуется устанавливать газоанализатор в местах с возможностью доступа для его обслуживания.

Газоанализатор оснащен встроенными проушинами, с тремя монтажными отверстиями в корпусе.

Газоанализатор можно закреплять непосредственно на монтажной поверхности (стена, пластина) или на трубе диаметром 38–68 мм (1,5–2,7 дюйма) в вертикальном положении или в воздуховоде.

Установка газоанализатора на стену (пластину)

При установке газоанализатора на стену (пластину) необходимо соблюдать монтажные размеры для крепления в соответствии с рисунком 5.

Все размеры указаны в мм.

Установку вести винтами и гайками М6. Убедитесь, что крепежные винты полностью затянуты и используются подходящие стопорные шайбы. При установке необходимо убедиться, что к газоанализатору поступает анализируемый воздух, а также достаточно места для последующего демонтажа и проверки работоспособности.

Схема размещения газоанализатора на стене

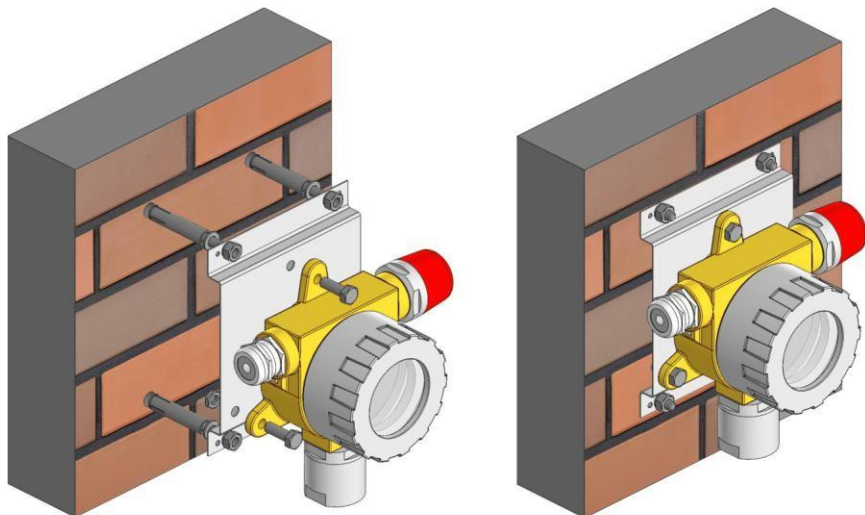


Схема размещения брызгозащитного кожуха

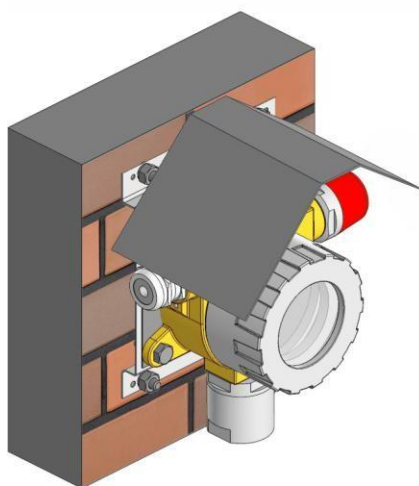
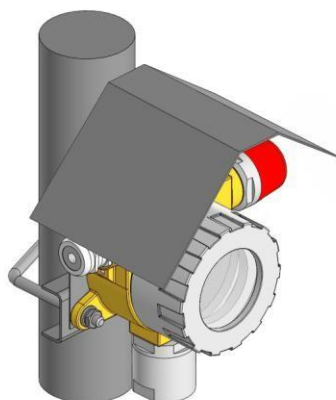
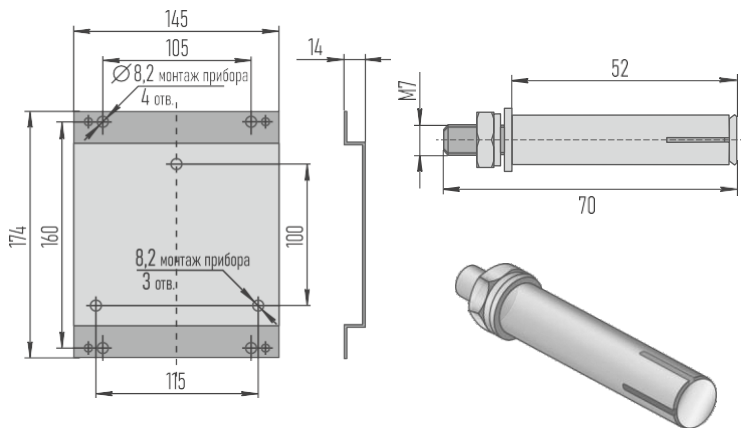


Схема размещения газоанализатора на трубе



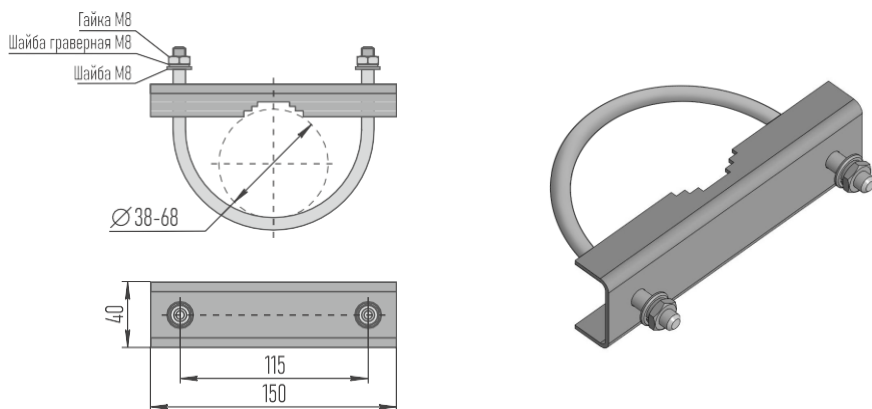
Габаритные размеры пластины и винта

Рисунок №10



Габаритные размеры крепления на трубу

Рисунок №11



ПОДКЛЮЧЕНИЕ ГАЗОАНАЛИЗАТОРА



К работе с газоанализатором допускаются лица, изучившие настоящее РЭ и прошедшие инструктаж по технике безопасности.

Доступ к внутренним частям газоанализатора для выполнения каких-либо работ должен осуществляться только обученным персоналом.

Монтаж и эксплуатация должны соответствовать правилам и нормам "Правил устройства электроустановок" (ПУЭ) и "Правил безопасности в газовом хозяйстве".

Монтаж и подключение газоанализатора должны производиться при отключенном напряжении питания.

Подключение цепей питания и цепей интерфейсов газоанализатора должно производиться в соответствии с разделом 7, при этом напряжения в цепях не должны превышать значений U_m : для цепей питания $U_m=32$ В.

Корпус газоанализатора должен быть заземлен. Для заземления газоанализатора предусмотрены внутреннее и наружное заземляющие устройства, и знаки заземления по ГОСТ 21130-75.

Запрещается подвергать датчик воздействию температур, выходящих за пределы указанных диапазонов эксплуатации.

Подключение проводов

Подключение проводов внутри газоанализатора вести в следующей последовательности:

- Открутить стопорный винт в крышке газоанализатора.
- Открутить крышку по резьбе.
- Снять электронный модуль, потянув его на себя
- Подключения проводов кабеля производить в соответствии с назначением и в соответствии с маркировкой на модуле в соответствии с рисунком 5. Во время проведения работ избегать попадания влаги в датчик. Максимальное сечение зажимаемого провода $2,5 \text{ мм}^2$. При подключении двух проводов в одну клемму: максимальное сечение будет $1,5 \text{ мм}^2$.
- После выполнения подключения произвести сборку в обратном порядке. Необходимо не допускать попадания твердых частиц и грязи в резьбовое соединение крышки и корпуса газоанализатора.
- Провести подключение газоанализатора к сети. Газоанализатор начнет работать.

Рис.12
Назначение клем для подключений

Разъем	Назначение
V	Подключение 24В, +
S	Выходной сигнал 4-20 мА
G	Подключение 24В, -
NO	Реле, «сухой» контакт
COM	Общий выход

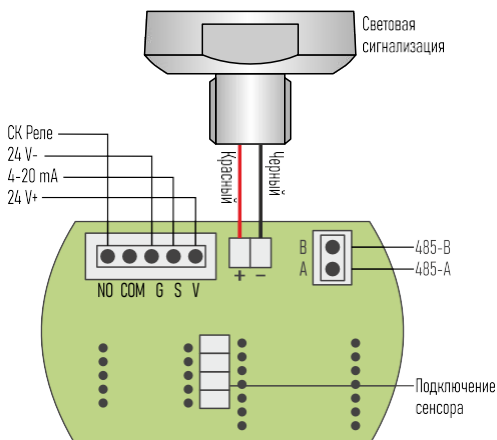


Схема подключения клемм:

СТА-К1

NO	COM	G	S	V					+	-	A	B
Реле, «сухой» контакт	Общий выход	24 В -	Выходной сигнал 4-20 мА	24В +					Светозвуковой оповещатель		Выходной сигнал RS-485	

СТА-КД1

HC	HCD	LC	LCD	FC	FCD	G	S	V	+	-	A	B
+	-	+	-	+	-							
Порог 2		Порог 1		Ошибка		24 В -	Выходной сигнал 4-20 мА	24В +	Светозвуковой оповещатель		Выходной сигнал RS-485	

СТА-КД2

HC	HCD	LC	LN	FC	FN	G	S1	S2	V	+	-	A	B
+	-	+	-	+	-								
Порог 2		Порог 1		Ошибка		24 В -	Выходной сигнал 4-20 мА	Выходной сигнал 4-20 мА	24В +	Светозвуковой оповещатель		Выходной сигнал RS-485	

СТА-КД3 1 сенсор

NO	COM	V	S	G	N	F	G	+	-	A	B
+	-	+	-	+	-	+					
Реле, «сухой» контакт	Общий выход	24В +	Выходной сигнал 4-20 мА	24 В -	220 В -	220 В +	заземление	Светозвуковой оповещатель		Выходной сигнал RS-485	

СТА-КД3 4 сенсора

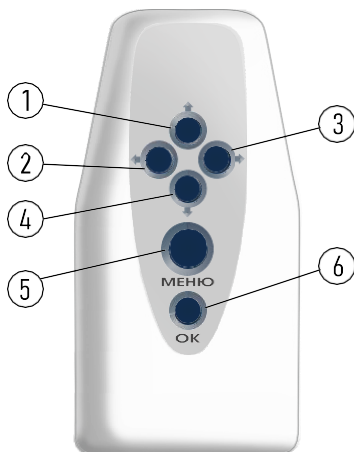
NO	COM	V	S	G	N	F	G	+	-	A	B
+	-	+	-	+	-						
Реле, «сухой» контакт	Общий выход	24В +	Выходной сигнал 4-20 мА	24 В -	- 220V AC	+220V AC	заземление	Светозвуковой оповещатель		Выходной сигнал RS-485	

ПУЛЬТ УПРАВЛЕНИЯ

Для проведения настройки, калибровки и сервисных работ используется дистанционный пульт управления

Пульт и функционал кнопок управления

Рисунок №13



Кнопка	Назначение	Функция
1	«Вверх»	Двигаться вверх
2	«Влево»	Двигаться влево
3	«Вправо»	Двигаться вправо
4	«Вниз»	Двигаться вниз
5	«Меню»	Вход/выход в меню
6	«ОК»	Подтверждение выбора

Навигация по меню осуществляется кнопками 1,2,3 и 4. Подтверждения операции кнопкой 6.

Ввод и вывод основных разделов меню кнопкой 5.

Для выхода к основному интерфейсу необходимо дважды нажать кнопку 5.

ВЫХОДНЫЕ СИГНАЛЫ ГАЗОАНАЛИЗАТОРОВ

1. Аналоговый выход 4-20 мА (стандартная комплектация)

Газоанализатор имеет стандартный аналоговый выходной сигнал 4-20 мА – сигнал передачи значения концентрации газа, где 4 мА равно нулевой концентрации газа, 20 мА – максимальному значению измерения (например, 100% НКПР). Другие условия, такие как сбои и уведомления калибровки (например, «примените газ») указаны в диапазоне 0-3,9 мА. Сбои отображаются при значениях 0 мА или 2,5 мА.

2. Цифровой сигнал (дополнительная опция)

Газоанализатор имеет цифровой выход RS-485 с протоколом Modbus RTU.

Используется 2-проводной Modbus с мульти-последовательным режимом. Данное решение Modbus использует 2-проводной электрический интерфейс в соответствии со стандартами EIA/TIA-485.

В Приложении 1 указаны регистры Modbus и битовые величины для регистра газоанализатора.

3. Реле (дополнительная опция)

Газоанализатор имеет электромеханические реле SPDT-контакты формы С с номинальным током 5 Ампер при 30 В постоянного тока. Имеется три физических реле: одно реле сигнала неисправности и два сигнальных реле.

Эти реле имеют нормально разомкнутые и нормально замкнутые контакты на выходных клеммах.

4. Сигнальное реле (дополнительная опция)

В газоанализаторе опционально используются два программируемых сигнальных реле. Эти реле будут менять состояние из нормального на аварийное, когда, согласно показателям датчика, концентрация газа достигнет запрограммированных точек сигнализации, заданных в преобразователе.

Сигнальные реле можно запрограммировать на изменение состояния на точку сигнализации №1 или точку сигнализации №2.

5. Реле сигнализации неисправности

Газоанализатор имеет функцию автоматического контроля проверки на ситуации, которые могут препятствовать преобразователю или датчику в предоставлении ожидаемой реакции на условия окружающей среды и реагируют на это в виде замыкания специального контакта реле. При обнаружении системного сбоя будет быстро мигать индикатор состояния, а реле сигнализации о неисправности изменит состояние.

Работа реле сигнализации о неисправности не конфигурируется.

Газоанализатор предоставляет различные состояния сбоя для индикации неправильной работы прибора.

Сигнал сбоя является приоритетным, при этом показания прибора, состояние сигнальных реле может быть некорректным.

Наличие сигнала сбоя требует вмешательства специального обученного обслуживающего персонала.

6. Цифровой сигнал HART (дополнительная опция)

К газоанализатору, имеющему выходной сигнал 4-20 мА + HART, может быть подключен коммуникатор HART, через портовый коннектор HART, обеспечивающий необходимый интерфейс для коммуникации.

Портовый коннектор HART монтируется на один из вводов основного корпуса 20x1,5 мм, а его провода связи подключаются к разъемам HART, которые находятся на плате управления.

Соединительные провода (выводы) коммуникатора HART подключаются к контактам портового коннектора HART.

Коммуникатор HART можно подключить непосредственно к сигнальным проводам 4-20 мА через резистор 250-600 Ом.

ПРОТОКОЛ СВЯЗИ ModBus

Протокол связи ModBus делится на протокол RTU и протокол ASCII.

Контроллеры ГАНК используют протокол связи MODBUS RTU.

Скорость передачи: 9600

Биты каждого байта

- 1 стартовая позиция
- 8 бит данных
- Нет шаблонов четности
- 2 стоп-позиции

Домен обнаружения ошибок

Резервный код петли (CRC-16)

1. Протокол связи

1.1 Команда запроса данных:

- Доп. : 1 байт, адрес контроллера (пример № 1-16)
- Код функции: 0х03 (HR: сохранить регистр)
- Начальный адрес регистра: с 2 байтами начальные адреса регистра: 1
- Длина: 2 байта, количество расширений для запроса детектора
- Проверка CRC: 2 байта

1.2 Возвращаемое значение детектора:

- Доп.: 1 байт, адрес газоанализатора;
- Код функции: 0х03;
- Длина: 1 байт, количество байтов, возвращаемых областью данных;
- Бит данных: значение обнаружения концентрации газа
- Проверка CR: 2 байта

1.3 Код проверки ошибок:

Компьютер или контроллер могут использовать проверочный код, чтобы определить, верно ли получена информация.

Передаваемые данные могут незначительно изменяться из за электронного шума или других помех.

Код проверки ошибок гарантирует, что компьютер или контроллер не будет работать с неверной информацией во время передачи. Это повышает безопасность и эффективность системы.

Проверка ошибок использует методы проверки CRC-16.

Примечание: Формат информационного фрейма: код адреса, код функции, область данных и код проверки ошибок.

2. Пример данных связи

2.1 Команда запроса данных: 01 03 00 01 00 01 94 16

- Первый байт 01 - это адрес контроллера;
- Второй байт 03 - код функции;
- Третий, четвертый байт 00 01 - начальный адрес регистра;
- Пятый, шестой байты 00 01 - количество считываемых каналов (необходимое для запроса количество детекторов);
- Седьмой, восьмой байты - два байта проверки CRC;

2.2 Возвращаемое значение детектора: 01 03 02 00 00 сгс (Низкий) сгс (Высокий)

- Первый байт - это адрес детектора;
- Второй байт - код функции;
- Третий байт - длина возвращаемых данных;
- Четвертый, пятый - значение концентрации детектора;
- Последние два байта - проверки CRC

КАЛИБРОВКА С ИСПОЛЬЗОВАНИЕМ ПГС-ГСО

общие условия

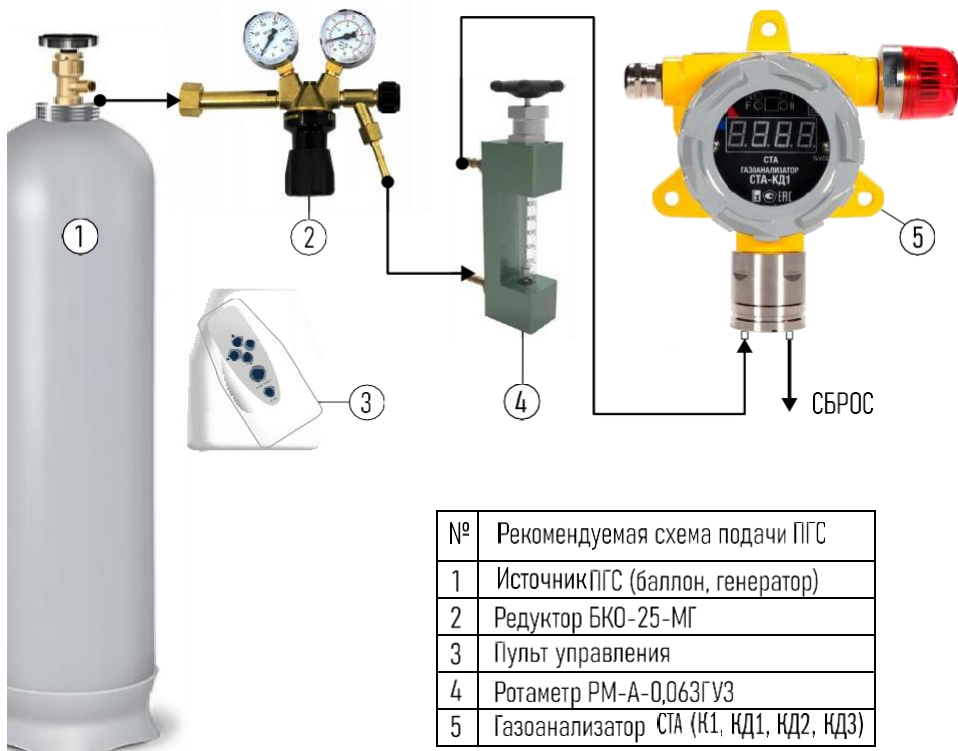


Процедуру калибровки необходимо начинать не ранее чем через час после работы газоанализатора. Перед началом калибровки, убедитесь в правильном присоединении линии подачи газа к газоанализатору. Для организации калибровки необходимо применять аттестованные смеси ПГС, изготовленные по нормам и требованиям ГОСТа.

Для калибровки к газоанализатору подключается калибровочная насадка.

1. Подсоедините трубку ПВХ, как показано на Рисунке 14 и убедитесь, что в соединении нет утечек, а редукционный клапан закрыт.
2. Плотно закройте калибровочную насадку на измерительном порте сенсора.
3. Откройте баллон с калибровочным газом, медленно откройте редукционный клапан или вентиль точной регулировки и отрегулируйте расход газа, чтобы стабилизировать его на уровне не более 0,5 л/мин.
4. Когда показания на цифровом дисплее стабилизируются, начните калибровку.

Рисунок №14



№	Рекомендуемая схема подачи ПГС
1	Источник ПГС (баллон, генератор)
2	Редуктор БКО-25-МГ
3	Пульт управления
4	Ротаметр РМ-А-0,063ГУЗ
5	Газоанализатор СТА (К1, КД1, КД2, КД3)

МЕНЮ ГАЗОАНАЛИЗАТОРОВ СТА (КД1, КД2, КД3)

Главное меню дает доступ к различным функциональным настройкам/опциям газоанализатора.

У каждой опции меню есть подменю, в котором завершается конфигурация.

Раздел меню	Информация
P-0	Установка нуля
P-1	Установка нижнего диапазона измерений
P-2	Установка верхнего диапазона измерений
R-L	Установка нижнего порога срабатывания
R-H	Установка верхнего порога срабатывания
C-0	Установка выходного сигнала датчика 4 мА
C-1	Установка выходного сигнала датчика 20 мА
ADD	Настройка адреса цифрового сигнала

1. Установка нуля.

Нажатием кнопки «Меню» выбрать раздел P-0, войти в раздел нажатием кнопки «ОК», повторным нажатием кнопки «ОК» подтвердить начала процедуры установки нуля, на дисплее отобразится «0», процедура окончена.



Для установки нуля не требуется ПГС-ГСО.

Если установка проводится в воздухе, убедитесь в отсутствии загрязнителей.

2. Установка нижнего и верхнего диапазона измерений.

- При установке в газоанализаторе сенсора для горючих и токсичных газов со шкалой измерения, в которой отсутствуют поддиапазоны измерения на необходимый газ (LEL, CH4 0-100% и тд), датчик калибруется по одной точке, применяя ГСО-ПГС, содержание которого соответствует 50% шкалы газа. Нажатием кнопки «Меню» выбрать раздел P-1, войти в режим калибровки нижнего диапазона кнопкой «ОК», кнопками «вверх», «вниз» выбрать необходимое калибровочное значение. Когда значение будет соответствовать концентрации ПГС-ГСО нажатием кнопки «ОК» запустить процедуру калибровки. Значение концентрации на дисплее начнет изменяться, после того как значения стабилизируются. Необходимо прекратить подачу газа. Калибровка окончена.

- При установке в газоанализаторе сенсора для горючих и токсичных газов со шкалой измерения, в которой присутствуют поддиапазоны измерения на необходимый, датчик калибруется по двум точкам. При настройке нижнего диапазона (поддиапазона) применяется ГСО-ПГС, содержание которого соответствует менее 50% шкалы типа газа, на который настраивается газоанализатор. Содержания газов объемной доле могут быть различны в зависимости от газа, типа сенсора и поддиапазона измерения. Например, при измерении CO, полная шкала может соответствовать диапазону измерения 0-500 ppm, при этом поддиапазон будет соответствовать 0-100 ppm, соответственно, смесь ПГС для калибровки данного поддиапазона будет соответствовать 50 ppm.

Нажатием кнопки «Меню» выбрать раздел P-1, войти в режим калибровки нижнего диапазона кнопкой «ОК», кнопками «вверх», «вниз» выбрать необходимое калибровочное значение. Когда значение будет соответствовать концентрации ПГС-ГСО нажатием кнопки «ОК» запустить процедуру калибровки. Значение концентрации на дисплее начнет изменяться, после того как значения стабилизируются. Необходимо прекратить подачу газа. Калибровка окончена.

- При настройке верхнего значения диапазона измерений необходимо нажатием кнопки «Меню» выбрать раздел P-2, войти в режим калибровки верхнего диапазона измерений кнопкой «ОК», кнопками «вверх», «вниз» выбрать необходимое калибровочное значение. Когда значение будет соответствовать концентрации ПГС-ГСО нажатием кнопки «ОК» запустить процедуру калибровки. Значение концентрации на дисплее начнет изменяться, после того как значения стабилизируются. Необходимо прекратить подачу газа. Калибровка окончена, подачу газа прекратить.



Необходимо соблюдать последовательность действий.

Сначала установите нижний диапазон измерений, затем верхний диапазон.

Обратная операция не допускается.

3. Установка нижнего порога срабатывания.

Нажатием кнопки «Меню» выбрать раздел R-L, войти в режим установки нижнего порога срабатывания кнопкой «ОК», кнопками «вверх», «вниз» выбрать необходимое значение тревоги, нажатием кнопки «ОК» подтвердить выбранное значение, повторно нажать кнопку «Меню», чтобы перейти в режим измерений.

4. Установка верхнего порога срабатывания.

Нажатием кнопки «Меню» выбрать раздел R-H, войти в режим установки верхнего порога срабатывания кнопкой «ОК», кнопками «вверх», «вниз» выбрать необходимое значение тревоги, нажатием кнопки «ОК» подтвердить выбранное значение, повторно нажать кнопку «Меню», чтобы перейти в режим измерений.

5. Установка выходного сигнала 4-20 мА.



Для настройки и контроля выходного токового сигнала необходимо применить мультиметр.

Предварительно настройте мультиметр на секцию мА постоянного тока

(установите значение более 20 мА, чтобы избежать превышения диапазона).

Нажатием кнопки «Меню» выбрать раздел C-0, войти в режим установки выходного сигнала 4 мА кнопкой «ОК», кнопками «вверх», «вниз» отрегулировать значения в соответствии с показаниями мультиметра, при установлении значения 4 мА, нажатием кнопки «ОК» подтвердить выбранное значение, повторно нажать кнопку «Меню», чтобы перейти в режим измерений. Нажатием кнопки «Меню» выбрать раздел C-1, войти в режим установки выходного сигнала 20 мА кнопкой «ОК», кнопками «вверх», «вниз» отрегулировать значения в соответствии с показаниями мультиметра, при установлении значения 20 мА, нажатием кнопки «ОК» подтвердить выбранное значение, повторно нажать кнопку «Меню», чтобы перейти в режим измерений.

6. Настройка цифрового сигнала RS-485.

Нажатием кнопки «Меню» выбрать раздел ADD, войти в режим настройки цифрового сигнала кнопкой «ОК», кнопками «вверх», «вниз» установить соответствующее значение, нажатием кнопки «ОК» подтвердить выбранное значение, повторно нажать кнопку «Меню», чтобы перейти в режим измерений.

ТЕХНИЧЕСКОЕ ОБСЛУЖИВАНИЕ

В процессе эксплуатации газоанализатор нуждается в проведении технического обслуживания и проверке работоспособности.

Доступ к внутренним частям газоанализатора для выполнения каких-либо работ должен осуществляться только обученным персоналом.

К работе с газоанализатором допускаются лица, изучившие настоящее РЭ и прошедшие инструктаж по технике безопасности.

Запрещается эксплуатировать газоанализатор, имеющий механические повреждения корпуса или повреждение пломб.

Запрещается открывать газоанализатор во взрывоопасной среде при включённом напряжении питания.

Корпус газоанализатора должен быть заземлен. Для заземления газоанализатора предусмотрены внутреннее и наружное заземляющие устройства, и знаки заземления по ГОСТ 21130-75 .

Ремонт газоанализатора должен проводиться только персоналом изготовителя или лицами, уполномоченными изготовителем для проведения ремонтных работ.

Запрещается разбирать датчики и менять их части между собой.

Запрещается подвергать датчик воздействию температур, выходящих за пределы указанных диапазонов эксплуатации.

Запрещается протирать детали из пластика сухой тканью, для предотвращения образования статического разряда.

После истечения срока службы заменяемые электрохимические сенсоры кислорода и токсичных газов необходимо утилизировать экологически безопасным способом.

Утилизация должна выполняться в соответствии с местными нормативными актами по организации сбора и удаления отходов и законодательством об охране окружающей среды.

Запрещается сжигать электрохимические сенсоры, поскольку при сжигании ячейки могут выделять токсичные пары.

Текущий ремонт газоанализатора не предусмотрен.

Виды и сроки проведения технического обслуживания:

- внешний осмотр газоанализатора - не менее 1 раза в 6 месяцев;
- периодическая проверка работоспособности - не менее 1 раза в 6 месяцев;
- очистка металлокерамического фильтра газоанализатора - ежегодно;
- замена сенсора - по мере необходимости;
- поверка - раз в год.

Внешний осмотр газоанализатора и периодическая проверка работоспособности проводятся на месте эксплуатации прибора. Очистка металлокерамического фильтра и замена сенсора может проводиться во взрывоопасной зоне без отключения питания. Частота калибровки газоанализатора в значительной степени зависит от условий его эксплуатации. В большинстве случаев калибровку рекомендуется выполнять с частотой от 3 до 6 месяцев.

Если газоанализатор работает полный календарный год без выключения и снятия с объекта, пользователь должен разработать собственную программу калибровки, которая соответствует условиям использования прибора.

Большинству пользователей подойдет вариант калибровки с частотой 1 раз в 3 месяца.

Все приборы оснащены функцией калибровки нулевых показаний и диапазона измерений. Эти функции доступны пользователю. В случае отравления датчика, утечки газа высокой концентрации, возникновения экстремальных окружающих температур мы рекомендуем выполнить дополнительную калибровку прибора, чтобы избежать влияния данных факторов на показания газоанализатора.

Если пользователь в течение года ни разу не проводил калибровку газоанализатора, то претензии о гарантийной калибровке газоанализатора изготовителем не принимаются.

Для проверки работоспособности необходимо подать ПГС-ГСО на датчик и провести наблюдение за работой светодиодов, аналогового выхода и внешнего контрольного оборудования. Если отклик на калибровочный газ произошел в пределах указанной точности, калибровка не требуется.

Пример: при применении 50% от полного диапазона ожидается отклик от 11,5 мА (47% от полного диапазона) до 12,5 мА (53% от полного диапазона).

Следует дополнительно учесть допустимую погрешность точности калибровочного газа +/- несколько процентов.

Если калибровочный газ равен +/-10% от полного диапазона, показатели могут быть равны от 10,7 мА (42% от полного диапазона) до 13,3 мА (58% от полного диапазона).

Замена сенсора производится в случае выхода показаний газоанализатора за пределы допускаемой погрешности невозможности корректировки показаний, а также в случае выхода сенсора из строя.

НЕИСПРАВНОСТИ И ПУТИ ИХ УСТРАНЕНИЯ

Неисправность	Возможная причина	Метод устранения неисправности
Отсутствует индикация дисплея	Плохой контакт разъема дисплея	Поправьте контакт
	Сбой цепи	Возврат изготовителю для устранения неисправности
Показания на дисплее ниже измеренного значения	Отклонение регулировки чувствительности цепи	Откалибруйте нулевую точку и диапазон заново
	Неисправность сенсора	Требуется замена датчика
	Сбой цепи	Возврат изготовителю для устранения неисправности
Показания на дисплее выше измеренного значения	Отклонение регулировки чувствительности цепи	Откалибруйте нулевую точку и диапазон заново
	Неисправность сенсора	Требуется замена датчика
	Сбой цепи	Возврат изготовителю для устранения неисправности
	Недостаточное время прогрева датчика	Необходимо дополнительное время для прогрева после включения
	Помехи переменного тока	Подключите источник питания прибора к цепи питания прибора, а не к источнику питания, обеспечьте надежное заземление
Медленное время отклика	Вход датчика забит пылью	Очистите защитную сетку и замените пылевой фильтр
	Неисправность сенсора	Требуется замена датчика
	Сбой цепи	Возврат изготовителю для устранения неисправности

ГАРАНТИЙНЫЕ ОБЯЗАТЕЛЬСТВА

1. Гарантийный срок эксплуатации газоанализатора - 12 месяцев со дня продажи.

Изготовитель гарантирует, что данное изделие не имеет дефектных материалов.



Гарантия не распространяется при несоблюдении условий эксплуатации и хранения.

Ни при каких условиях материальная ответственность производителя не может превышать реальную стоимость, оплаченную покупателем.

2. Гарантия не распространяется на:

- предохранители, элементы питания, фильтры, а также детали, вышедшие из строя из-за нормального износа в результате эксплуатации;
- любые повреждения или дефекты, возникшие в результате неправильного монтажа и ввода в эксплуатацию, изделия лицами, не аккредитованными на право ремонта и организациями, не являющимися сервисными центрами, авторизованными производителем;
- неисправности возникшие после ремонта (в том числе замены сенсоров) организациями, не являющимися сервисными центрами ООО «СТА»;
- неисправности возникшие при нарушении гарантийной пломбы производителя;
- дефекты, вызванные действием непреодолимых сил (последствия стихийных бедствий, пожаров, наводнений, высоковольтных разрядов, молний и пр.), несчастными случаями, умышленными или неосторожными действиями потребителя или третьих лиц.

После окончания гарантийных обязательств ООО «СТА» или сервисные центры компании осуществляют ремонт по отдельным договорам.



Категорически запрещается подключать газоанализатор к сети электропитания 220В.

Изготовитель не несет гарантийных обязательств при данном нарушении правила эксплуатации газоанализатора.

РЕМОНТ И ОБСЛУЖИВАНИЕ

Гарантийный и послегарантийный ремонт, сервисное обслуживание, калибровка, поверка приборов, поставка запасных частей и аксессуаров:

Техническая поддержка:

ООО «ПРОМРЕСУРС»

109202, Российская Федерация, г. Москва, 2-Я

Карачаровская ул., д. 1 стр. 1, помещ. 33/1

Тел.: +7 (495) 505-41-42

Сайт: www.prscom.ru

e-mail: info@prscom.ru

Производитель:

ООО «СТА»

143930, Московская область,

г. Балашиха, мкр. Салтыковка,

Разинское ш, д. 69, помещение 136 (офис 414)

Тел.: +7 (495) 792 49 24

Сайт: www.stacom.ru

e-mail: info@stacom.ru

**Сервисный центр/Поверка:
ООО «ПРОМРЕСУРС»
109202, Российская Федерация, г. Москва, 2-Я
Карачаровская ул., д. 1 стр. 1, помещ. 33/1
Тел.: +7 (495) 505-41-42
сайт: www.prscom.ru
e-mail: info@prscom.ru**