

**ООО БЮРО АНАЛИТИЧЕСКОГО ПРИБОРОСТРОЕНИЯ
«ХРОМДЕТ-ЭКОЛОГИЯ»**

**ГАЗОАНАЛИЗАТОРЫ СТАЦИОНАРНЫЕ
ЭССА**

Исполнение БС/(И)/(Н)/(Р)

**РУКОВОДСТВО ПО ЭКСПЛУАТАЦИИ
ЯРКГ 1.550.001 – 02-05РЭ**

2014

СОДЕРЖАНИЕ

	Стр.
1. Описание и работа.....	2
2. Использование по назначению.....	13
3. Техническое обслуживание.....	17
4. Ремонт.....	22
5. Транспортирование и хранение.....	23
6. Гарантии изготовителя.....	23
Рисунки.....	24
Приложение 1	
Комментарии к программе.....	37
Приложение 2	
Распределительная коробка РК-4.....	38

2 ЯРКГ 1.550.001-02-05РЭ

Настоящее Руководство по эксплуатации (РЭ) предназначено для изучения устройства и правильной эксплуатации газоанализаторов ЭССА исполнений БС/(И)/(Н)(Р). Предприятие-изготовитель гарантирует работу газоанализатора только при строгом выполнении требований и рекомендаций, изложенных в данном руководстве по эксплуатации. В связи с тем, что конструкция и технология изготовления постоянно совершенствуются, в конструкции приобретенного газоанализатора могут встречаться незначительные отклонения от настоящего руководства по эксплуатации.

1. ОПИСАНИЕ И РАБОТА

1.1. Описание и работа газоанализаторов.

1.1.1. Назначение газоанализаторов.

Газоанализатор ЭССА (далее газоанализатор) предназначен для измерения массовой концентрации оксида углерода, аммиака, хлора, оксида азота, диоксида азота, сероводорода, диоксида серы, озона, объемной доли метана (пропана) и кислорода в воздухе рабочей зоны. Для всех перечисленных компонентов, кроме кислорода газоанализатор имеет сигнализацию о превышении двух заданных уровней концентраций измеряемых компонентов ПОРОГ 1 и ПОРОГ 2 (в дальнейшем пороги сигнализации). Для кислорода газоанализатор имеет сигнализацию о выходе измеряемой концентрации за пределы допустимых значений: нижнего - ПОРОГ1 и верхнего - ПОРОГ2. Газоанализатор также предназначен для управления вторичными внешними устройствами - исполнительными элементами систем вентиляции, звуковой и световой сигнализации и др.

Газоанализаторы представляют собой стационарные приборы непрерывного действия.

Газоанализаторы имеют следующие исполнения:

БС – с блоком сигнализации; состоят из блока сигнализации (БС) и измерительных преобразователей (ИП).

И – с цифровой индикацией концентрации измеряемого компонента; состоят из БС с встроенным блоком индикации (БИН) и ИП.

Р – с цифровой индикацией концентрации измеряемого компонента и связью с компьютером; состоят из БС с встроенным БИН, ИП и блока сопряжения с компьютером (БСК).

Н – с независимым формированием релейных сигналов для каждого измерительного канала; состоят из БС, ИП и блоков реле (БР).

Условия эксплуатации газоанализатора:

1) электрическое питание БС и БР должно осуществляться от сети переменного тока (220_{-33}^{+22}) В частотой (50 ± 1) Гц.

2) температура окружающей среды:

- для БС, БР, РК-4, ИП МН-2,5 - от 0 до 45 °С;

- для остальных ИП – от минус 35 до 45 °С.

3) относительная влажность окружающей среды от 30 до 95 % (без конденсации влаги);

4) атмосферное давление 84 -106.7 кПа [(630-800) мм рт.ст.];

5) механические вибрации 0.15 мм при частоте от 10 до 55 Гц;

6) состав окружающей среды - атмосферный воздух, воздух рабочей зоны или технологическая газо-воздушная смесь;

7) уровень промышленных радиопомех, действующих на газоанализатор, не должен превышать величин, предусмотренных “Общесоюзными нормами допускаемых радиопомех” (нормы 8-72) и ГОСТ 23511.

1.1.2. Технические характеристики газоанализаторов.

1.1.2.1. Габаритные размеры блоков, составляющих газоанализаторы, не превышают значений (высота х длина х ширина (мм)):

- БС – 210 х 182 х 90 (до 8 ИП); 210 х 364 х 90 (более 8 ИП)

- БР – 210 х 182 х 90;

- ИП – 80 х 105 х 70;

- ИП МН-2,5 – 80 х 135 х 55.

1.1.2.2. Масса составных частей газоанализаторов не более (кг):

- БС – 5;

- БР – 3;

- ИП – 0,4.

1.1.2.3. Наибольшая полная потребляемая мощность газоанализаторов – $(4,5 + 0,6 \times N + 2,5 \times M)$ ВА (N – число ИП, кроме МН-2,5; M – число ИП МН-2,5).

1.1.2.4. Диапазоны измерения и пределы допускаемой основной погрешности измерений газоанализаторов приведены в таблице 1.

Таблица 1

Определяемый компонент	Тип ИП	Диапазон измерения, мг/м ³	Пределы допускаемой основной погрешности, %	
			приведенной (γ_0)	относительной (Δ_0)
Хлор	ХЛ – 5	0 – 1,0	± 20	-
		1,0 – 5,0	-	± 20
	ХЛ – 25	0 – 1,0	± 20	-
		1,0 – 25	-	± 20
	ХЛ – 50	0 – 5	± 20	-
		5 – 50	-	± 20
Аммиак	АМ – 100	0 – 20	± 20	-
		20 – 100	-	± 20
	АМ – 500	0 – 20	± 20	-
		20 – 500	-	± 20
Сероводород	СВ – 30	0 – 10	± 20	-
		10 – 30	-	± 20
Диоксид серы	СД-30	0 – 10	± 20	-
		10 – 30	-	± 20
Озон	ОЗ – 1	0 – 0,10	± 20	-
		0,10 – 1,0	-	± 20

4 ЯРКГ 1.550.001-02-05РЭ

Определяемый компонент	Тип ИП	Диапазон измерения, мг/м ³	Пределы допускаемой основной погрешности, %	
			приведенной (γ_0)	относительной (Δ_0)
Диоксид азота	АД - 10	0 – 2,0 2,0 – 10	± 20 -	- ± 20
Оксид азота	АО - 30	0 – 3,0 3,0 – 30	± 20 -	- ± 20
Кислород	КС - 30	0 – 30,0 %об.	$\pm 2,5$	-
Метан	МН-2,5	0 – 2,2 %об.	± 10	-
Пропан	МН-2,5	0 – 0,85 %об.	± 10	-
Оксид углерода	УО-100	0 – 20 20 – 100	± 20 -	- ± 20
Оксид углерода	УО-300	0 – 20 20 – 300	± 20 -	- ± 20

1.1.2.5. Предел допускаемой вариации показаний не превышает 0,5 доли основной погрешности.

1.1.2.6. Допускаемое изменение выходного сигнала за 7 суток непрерывной работы не превышает 0,5 доли основной погрешности.

1.1.2.7. Предел допускаемой дополнительной погрешности при изменении частоты переменного тока от 49 до 51 Гц не превышает 0,3 доли основной погрешности.

1.1.2.8. Предел допускаемой дополнительной погрешности при изменении температуры окружающего воздуха на каждые 10 °С от значения 20 °С в диапазоне рабочих температур не превышает 0,5 доли основной погрешности.

1.1.2.9. Предел допускаемой дополнительной погрешности при изменении давления в диапазоне от 84 до 106,7 кПа не превышает 0,3 доли основной погрешности.

1.1.2.10. Предел допускаемой дополнительной погрешности при изменении относительной влажности анализируемой среды на каждые 10% относительно 60% не превышает 0,2 доли основной погрешности.

1.1.2.11. Время выхода газоанализатора на режим после включения не более 30 минут (для NO 24 часа).

1.1.2.12. Время, необходимое для установления показаний на уровне 90% от измеряемой концентрации не более 90 с.

1.1.2.13. Газоанализаторы выдерживают перегрузку, вызванную превышением содержания определяемого компонента на 200% от верхнего предела диапазона измерения в течение 5 минут. Время, необходимое для восстановления нормальной работы газоанализатора не превышает 5 минут.

1.1.2.14. Дополнительная погрешность от суммарного влияния неизмеряемых компонентов не превышает 1,0 доли основной погрешности. Предельное содержание неизмеряемых газовых компонентов в анализируемой газовой среде должно соответствовать нормам, указанным в таблице 2.

Таблица 2

Измеряемый компонент	Максимально допустимое содержание неопределяемых компонентов, мг/м ³								
	NH ₃	Cl ₂	H ₂ S	CO	O ₃	NO ₂	NO	SO ₂	HCl
NH ₃	--	2	10	20	1	2	3	10	10
Cl ₂	**	--	**	20	**	**	1	**	5
H ₂ S	20	1	--	20	1	4	5	10	
O ₃	20	**	**	20	--	**	1	1	0,1
NO ₂	20	**	10	20	**	--	3	10	5
NO		0,5	2	50	1	2	--	1	6
CO	20	1	10	-	1	2	3	**	10

Примечание. Компоненты, обозначенные ** должны отсутствовать.

1.1.2.15. Выходным сигналом ИП является аналоговый токовый сигнал 4 – 20 мА. Функция преобразования концентрации измеряемого компонента в ток - линейная. Зависимость тока от концентрации определяется точками:

4 мА – концентрация измеряемого компонента соответствует нижнему пределу диапазона измерения;

20 мА – концентрация измеряемого компонента соответствует верхнему пределу диапазона измерения.

1.1.2.16. Значения порогов срабатывания сигнализации приведены в таблице 3. Пороги срабатывания сигнализации могут иметь другие значения, лежащие внутри диапазонов измерений измерительных каналов. Их значения указываются в паспорте на газоанализатор.

Таблица 3

Тип ИП	Измеряемый компонент Диапазон измерения	Порог 1 мг/м ³	Порог 2 мг/м ³
АМ – 500	Аммиак 0 – 500 мг/м ³	60	500
ХЛ – 5	Хлор 0 – 5 мг/м ³	1,0	3
ХЛ – 25	Хлор 0 – 25 мг/м ³	1,0	20
ХЛ – 50	Хлор 0 – 50 мг/м ³	25	40
СВ – 30	Сероводород 0 – 30 мг/м ³	10	25
СД – 30	Серы диоксид 0 – 30 мг/м ³	10	25
ОЗ – 1	Озон 0 – 1,0 мг/м ³	0,1	0,3

6 ЯРКГ 1.550.001-02-05РЭ

Тип ИП	Измеряемый компонент	Порог 1 мг/м ³	Порог 2 мг/м ³
	Диапазон измерения		
АД – 10	Диоксид азота 0 – 10 мг/м ³	2,0	8,0
АО – 30	Оксид азота 0 – 30 мг/м ³	3,0	10,0
КС – 30	Кислород 0 – 30 % (об.)	19 % об.	23 % об.
УО – 100 (300)	Оксид углерода 0 – 100 (300)	20 мг/м ³	100мг/м ³
МН – 2,5	Метан 0 – 2,2 %об.	0,44 %об.	0,88 %об.
МН – 2,5	Пропан 0 – 0,85 %об.	0,17 %об.	0,34 %об.

1.1.2.17. Пределы допускаемой погрешности срабатывания сигнализации не превышают $\pm 1,9$ %об. для измерительного канала O_2 и ± 10 % от установленного значения для остальных измерительных каналов.

1.1.2.18. Время срабатывания сигнализации при превышении установленного порогового значения в 1,5 раза 15 с для измерительного канала CH_4 и 60 с для измерительных каналов остальных компонентов.

1.1.2.19. Газоанализаторы имеют собственную для каждого канала и каждого порога (кроме ПОРОГ 1 для измерительных каналов O_2) световую сигнализацию о превышении концентрацией измеряемого компонента величин, заданных как пороги срабатывания сигнализации. Для измерительных каналов O_2 газоанализаторы имеют собственную для каждого канала световую сигнализацию об уменьшении концентрации O_2 ниже значения ПОРОГ 1.

1.1.2.20. В БС газоанализаторов установлены реле по одному на каждый порог сигнализации, срабатывающие при превышении пороговых значений концентрации (для O_2 – при выходе концентрации за допустимые пороги). Для срабатывания реле достаточно выхода за пороговое значение одному измерительному каналу. Пара реле, установленная в БС, может обслуживать все измерительные преобразователи, соединенные с БС, или группу (часть) измерительных преобразователей, соединенных с БС.

Газоанализаторы имеют одно для всех измерительных каналов реле НЕИСПРАВНОСТЬ, срабатывающее при обрыве, коротком замыкании измерительного кабеля, а также при неисправностях ИП и при обесточивании БС.

БР газоанализаторов исполнения Н имеют независимые реле для каждого порога сигнализации и для каждого измерительного канала.

Один БР обслуживает от 1 до 4 измерительных каналов или от 1 до 4-х групп измерительных каналов.

Каждое реле имеет пару замыкающих и пару размыкающих контактов. Контакты реле не имеют гальванической связи с электрическими цепями газоанализатора – «сухие» контакты. Контакты реле предназначены для коммутации электрических цепей постоянного и переменного тока частотой до 50 Гц. Коммутируемый ток контактами реле может иметь значения от 0,1 до 3,0 А при напряжении от 12 до 220 В.

1.1.2.21. Сопrotивление изоляции между электрическими цепями питания переменным током 220 В и «сухими» контактами реле не менее 40 МОм при температуре $(20 \pm 5)^\circ\text{C}$ и относительной влажности не более 80%.

1.1.2.22. Все части газоанализаторов изготовлены из коррозионно-стойких материалов или защищены коррозионно-стойкими покрытиями в соответствии с ГОСТ 9.301. Защитно-декоративные лакокрасочные покрытия наружных поверхностей газоанализаторов выполнены не ниже III класса по ГОСТ 9032. Адгезия лакокрасочных покрытий имеет оценку не ниже 3-х баллов по ГОСТ 15140.

1.1.2.23. Газоанализаторы устойчивы к воздействию синусоидальных вибраций с амплитудой 0,15 мм при частоте от 10 до 55 Гц.

1.1.2.24. Газоанализатор в транспортной таре выдерживает воздействие вдоль трех взаимно перпендикулярных осей тары синусоидальной вибрации в диапазоне частот от 10 до 55 Гц с амплитудой смещения 0,15 мм. Газоанализатор в транспортной таре выдерживает удары при свободном падении с высоты 0,5 м.

1.1.2.25. Газоанализатор в транспортной таре выдерживает воздействие пониженной и повышенной температуры - от минус 25°C до 55°C .

1.1.2.26. Газоанализатор в транспортной таре выдерживает воздействие относительной влажности окружающего воздуха до $(95 \pm 3)\%$ при температуре 35°C .

1.1.2.27. По защищенности от воздействия окружающей среды от попадания внутрь твердых тел (пыли) и воды по ГОСТ 14254 блоки газоанализаторов относятся: БС, БР – не ниже IP40; ИП – не ниже IP54.

1.1.2.28. Показатели надежности газоанализаторов:

- средняя наработка на отказ – не менее 10000 часов;
- средний срок службы газоанализатора – не менее 6 лет;
- средний срок службы электрохимического детектора оксида углерода – не менее 10 лет;
- средний срок службы других электрохимических детекторов – не менее 2 года;
- средний срок службы термokatалитического детектора – не менее 18 месяцев.

8 ЯРКГ 1.550.001-02-05РЭ

1.1.3. Комплектность

1.1.3.1. Комплект поставки газоанализатора представлен в таблице

4.

Таблица 4

Наименование	Обозначение	Количество
Блок сигнализации	ЯРКГ 2.087.01	1 шт.
Измерительный преобразователь	ЯРКГ 2.840.001 - ___	От 1 до 16*
Измерительный преобразователь	ЯРКГ 2.840.001 - ___	От 1 до 16*
Измерительный преобразователь	ЯРКГ 2.840.001 - ___	От 1 до 16*
Измерительный преобразователь	ЯРКГ 2.840.001 - ___	От 1 до 16*
Измерительный преобразователь	ЯРКГ 2.840.001 - ___	От 1 до 16*
Измерительный преобразователь	ЯРКГ 2.840.001 - ___	От 1 до 16*
Измерительный преобразователь	ЯРКГ 2.840.001 - ___	От 1 до 16*
Измерительный преобразователь	ЯРКГ 2.840.001 - ___	От 1 до 16*
Измерительный преобразователь	ЯРКГ 2.840.001 - ___	От 1 до 16*
Блок реле с кабелями	ЯРКГ 6.672.005	*
Насадка градуировочная	ЯРКГ 6.471.00	*
Насадка градуировочная	2112В1010 (Real gas)	*
Пульт проверочный		*
Регулировочный резистор	ЯРКГ 6.471.002	*
Вставка плавкая 0,25 А	ВПТ6-2	*
Вставка плавкая 0,5 А	ВПТ6-5	*
Розетка кабельная	2РМ24КПН19Г1В1	*
Вилка кабельная	2РМ24КПН19Ш1В1	*
Розетка кабельная с кожухом	РС 7	*
Распределительная коробка РК-4 с заглушкой		*
Блок сопряжения с компьютером в комплекте с адаптером		*
Диск с программным обеспечением		*
Руководство по эксплуатации	ЯРКГ 1.550.001-02-05 РЭ	1 экз.
Паспорт	ЯРКГ 1.550.001-02-05 ПС	1 экз.
Методика поверки – Приложение А к Руководству по эксплуатации		1 экз.

* определяется при заказе

1.1.4. Устройство и работа

1.1.4.1. Принцип действия

В газоанализаторе используются электрохимический (все компоненты, кроме CH_4 и C_3H_8) и термокаталитический (CH_4 и C_3H_8) методы детектирования.

Электрохимический метод детектирования основан на реакции измеряемого вещества с электролитом, протекающей в детекторе. Детектор содержит два или три электрода, между которыми находится электролит. Сила тока, генерируемая в детекторе, пропорциональна концентрации измеряемого вещества в пределах диапазона измерений.

Термокаталитический метод детектирования основан на измерении теплового эффекта реакции термокаталитического окисления измеряемого вещества на платиновой проволоке или мелкодисперсном металле платиновой группы. Изменение температуры термокаталитического детектора пропорционально концентрации измеряемого вещества в пределах диапазона измерений.

1.1.4.2. Конструкция газоанализатора.

Газоанализатор выполнен в виде нескольких блоков. Схема соединения блоков газоанализатора представлена на рис. 1.

В состав газоанализаторов исполнений БС входят БС и ИП измеряемого(ых) компонента(тов). Для соединения ИП метана и БС используется экранированный кабель КСПЭВГ или аналогичный с числом жил не менее трех. Для соединения ИП других компонентов и БС используется двухжильный экранированный кабель КСПЭВГ или аналогичный. Общее количество ИП, соединяемых с БС – от 1 до 16. Для вывода токового сигнала 4 – 20 мА газоанализатор дополнительно комплектуется распределительной коробкой РК-4, которая обслуживает от 1 до 4 измерительных каналов (см. Приложение 2). Для управления внешними устройствами газоанализаторы имеют выходы в виде «сухих» контактов, по одному выходу на каждый порог сигнализации для всех вместе измерительных каналов. Максимальные расстояния между ИП и БС в зависимости от сечения жил кабеля приведены в таблице 5.

Таблица 5

Сечение жил кабеля, мм ²	Максимальное расстояние между БС и ИП, м	
	ИП, кроме МН-2,5	ИП МН-2,5
0,50	1200	310
0,35	870	220
0,20	520	130
0,12	300	75

В состав газоанализаторов исполнения БС/И входят БС с встроенным блоком индикации (БИН) и ИП. БИН обслуживает от 1 до 8 измерительных каналов. В газоанализаторах с числом измерительных каналов больше 8 устанавливается два БИН.

В состав газоанализаторов исполнения БС/Р входят БС с встроенным БИН, ИП и блок сопряжения с компьютером (БСК). БСК преобразует сигнал RS 485 в RS 232 (COM порт компьютера). Один БСК обслуживает от 1 до 250 БС БИН, при условии, что суммарная длина линии связи между БС и БСК не превышает 1000 м.

В состав газоанализаторов исполнения БС/Н входят БС, ИП и блоки реле (БР). Каждый БР имеет выходы в виде «сухих» контактов, по одному выходу на каждый порог сигнализации для каждого измерительного канала. Один БР обслуживает от 1 до 4 измерительных каналов или от 1 до 4-х групп измерительных каналов.

10 ЯРКГ 1.550.001-02-05РЭ

1.1.4.2.1. На рис. 2 представлен БС газоанализатора. БС выполнен в пластмассовом корпусе, на боковых панелях которого установлены: тумблер включения питания (11), кабельный ввод с сетевым шнуром (9), предохранитель (10), разъем для подключения внешних исполнительных устройств к «сухим» контактам реле ПОРОГ 1, ПОРОГ 2 (8), разъемы для подключения ИП (7) – один разъем на четыре ИП.

БС закреплен на пластине.

Для газоанализаторов исполнения БС/Н на боковой панели устанавливаются разъемы (6) для подключения БР – один разъем на четыре измерительных канала (или четыре группы измерительных каналов).

В газоанализаторах исполнения БС/Н с числом ИП от 1 до 8 и количеством управляющих реле от 2 до 5 пар БС и БР закрепляются на одной пластине и имеют общее питание (рис. 3).

Для газоанализаторов исполнения БС/Р на боковой панели БС устанавливается разъем для подключения компьютера через БСК (5).

на лицевой панели БС расположены: кнопка сброса сигнализации СБРОС (3), светодиоды индикации (13) состояния каждого измерительного канала. Ряд зеленых светодиодов НОРМА предназначен для сигнализации о том, что концентрация измеряемого компонента находится ниже значения ПОРОГ 1, (для всех измеряемых компонентов, кроме O_2), или в диапазоне ПОРОГ 1 – ПОРОГ 2, (для измерительных каналов O_2). Ряд красных светодиодов ПОРОГ предназначен для сигнализации о том, что концентрация измеряемого компонента превышает значения установленных порогов: ПОРОГ 1 - мигающий режим, (для всех измеряемых компонентов, кроме O_2); ПОРОГ 2 – режим непрерывного свечения. Для измерительных каналов O_2 ряд светодиодов ПОРОГ предназначен для сигнализации о том, что концентрация O_2 ниже значения ПОРОГ 1 – мигающий режим; превышает значение ПОРОГ 2 – режим непрерывного свечения. Мигающий режим горения светодиодов ПОРОГ и НОРМА предназначен для сигнализации о некоторых неисправностях ИП или измерительного кабеля.

В исполнении И и Р на лицевой панели располагаются жидкокристаллические индикаторы КОНЦЕНТРАЦИЯ (2), предназначенные для индикации текущей концентрации измеряемого компонента.

Внутри корпуса БС расположены электронные платы, обеспечивающие:

- питание ИП;
- формирование сигналов, управляющих световой сигнализацией;
- формирование сигналов, управляющих включением реле ПОРОГ 1, ПОРОГ 2, НЕИСПРАВНОСТЬ;
- формирование сигналов, управляющих блоками реле.

1.1.4.2.2. На рис. 4а представлены ИП (кроме ИП МН-2,5). ИП выполнены в пластмассовом корпусе, на крышке которого установлены детектор измеряемого компонента (4). На боковой стенке корпуса ИП расположен кабельный ввод измерительного кабеля. Внутри корпуса расположена электронная плата, преобразующая сигнал детектора в выходной сигнал - ток 4 – 20 мА при изменении концентрации измеряемого компонента в диапазоне измерения (на рис. не показана). Выходной сигнал поступает на клеммник (на рис. не показан). На плате установлены переменные резисторы установки нуля (►0◄) и установки чувствительности (▼). Доступ к резисторам осуществляется снятием крышки (2). Крышка крепится винтами (1).

ИП МН-2,5 изображен на рис. 4б. ИП выполнен в пластмассовом корпусе, на боковых панелях которого установлены детектор метана (3), разъем для подключения к БС (5), монтажная петля (1). Внутри корпуса расположена электронная плата, преобразующая сигнал детектора в токовый сигнал (4 – 20 мА) (на рис. не показана). Выходной сигнал поступает на выходной разъем (5). На плате установлены переменные резисторы установки нуля (►0◄) и установки чувствительности (▼). Для доступа к резисторам необходимо снять крышку (4). Крышка крепится винтами (2). На задней панели корпуса расположены монтажные отверстия (7) для настенного монтажа ИП. Разъем (5) может быть заменен на клеммник. Схема подключения ИП с клеммником к кабелю приведена на рис. 4.б и на печатной плате ИП.

1.1.4.2.3. На рис. 5 представлен БР газоанализатора. БР выполнен в пластмассовом корпусе, на боковых панелях которого установлены: кабельный ввод с сетевым шнуром (5), предохранитель (4), разъемы для подключения БС и внешних исполнительных устройств к «сухим» контактам реле ПОРОГ 1, ПОРОГ 2 (6) – по одному разъему на четыре измерительных канала (четыре группы измерительных каналов), разъем для подключения к БС (2), тумблер включения питания (3). БР закрепляется на пластине.

1.1.5. Маркировка

1.1.5.1. На корпусе БС установлен шильдик, на котором нанесены:

- наименование предприятия-изготовителя;
- наименование газоанализатора;
- исполнение газоанализатора;
- обозначение технических условий на газоанализатор;
- степень защиты оболочки;
- значение основной погрешности;
- заводской порядковый номер;
- год изготовления;
- надпись “Сделано в России”.

1.1.5.2. На боковые стенки корпуса БС нанесены наклейки «Повреждение лишает гарантии».

12 ЯРКГ 1.550.001-02-05РЭ

1.1.5.3. Знак Государственного реестра по ГОСТ 8.383 нанесен на переднюю панель БС.

1.1.5.4. На лицевой панели БС нанесены надписи и обозначения, указывающие назначение органов управления, индикации.

1.1.5.5. На корпусе ИП установлен шильдик, на котором нанесены:

- наименование предприятия-изготовителя;
- наименование ИП;
- степень защиты оболочки;
- диапазон температуры окружающей среды;
- диапазон измерений;
- значение основной погрешности;
- заводской порядковый номер;
- год изготовления;
- надпись "Сделано в России".

1.1.5.6. На корпусе БР установлен шильдик, на котором нанесены:

- наименование предприятия-изготовителя;
- степень защиты оболочки;
- диапазон температуры окружающей среды;
- заводской порядковый номер;
- год изготовления;
- надпись "Сделано в России".

1.1.5.7. Разъемы БС и БР, предназначенные для подключения внешних устройств, ИП, имеют соответствующую маркировку.

1.1.5.8. Маркировка транспортной тары соответствует ГОСТ 14192.

1.1.6. Упаковка

1.1.6.1. Способ упаковки, подготовка к упаковке, упаковочные коробки и материалы соответствуют ГОСТ 9.014 и чертежам предприятия – изготовителя.

1.1.6.2. Газоанализатор укладывается в транспортировочную тару – упаковочные ящики по ОСТ 92 – 8701.

1.1.6.3. Эксплуатационная документация помещается во влагонепроницаемый пакет из пленки полиэтиленовой Мс 0,15x800, 1 сорта ГОСТ 10354 и укладывается в ящик.

1.1.6.4. В каждый ящик вкладывается упаковочный лист, содержащий сведения:

- наименование и обозначение изделия;
- дата упаковки;
- подпись или штамп ответственного за упаковку;
- штамп ОТК.

2. ИСПОЛЬЗОВАНИЕ ПО НАЗНАЧЕНИЮ

2.1. Подготовка газоанализаторов к использованию.

2.1.1. Меры безопасности.

2.1.1.1. Пуск, наладка и обслуживание прибора должны производиться только персоналом, прошедшим инструктаж по технике безопасности по общим правилам эксплуатации электрических установок, после ознакомления с настоящим руководством по эксплуатации.

2.1.1.2. Проведение работ по монтажу и подключению составных частей газоанализатора допускается только после отключения от сети БС и БР.

2.1.1.3. Проводка кабелей должна осуществляться в соответствии с Правилами устройства электроустановок.

2.1.2. Порядок установки, монтаж и подключение.

2.1.2.1. Газоанализаторы, находящиеся в упаковке и хранящиеся в неотапливаемом помещении, необходимо переместить в отапливаемое помещение и выдержать, не вскрывая упаковку, в течение не менее 6 ч.

2.1.2.2. ИП монтируется на заземленных или изолированных от земли конструкциях, не находящихся под напряжением. Рабочее положение ИП - любое. Габаритные и установочные размеры ИП представлены на рис. 4. ИП предназначен для настенного монтажа. С этой целью на задней стенке корпуса имеются четыре отверстия под крепление.

2.1.2.3. БС монтируется на заземленных или изолированных от земли конструкциях, не находящихся под напряжением, в местах с достаточной освещенностью. Место установки БС должно обеспечивать свободный доступ к блоку. Габаритные и установочные размеры БС представлены на рис. 2. БР (для газоанализаторов исполнений БС/Н) монтируется на заземленных или изолированных от земли конструкциях, не находящихся под напряжением. Габаритные и установочные размеры БР представлены на рис. 5. Корпуса БС и БР закреплены на пластинах, на которых расположены монтажные отверстия для настенного монтажа.

В газоанализаторах исполнения БС/Н с числом ИП от 1 до 8 и количеством управляющих реле от 2 до 5 пар БС и БР закрепляются на одной пластине (см. рис. 3).

2.1.2.4. На рис. 6 представлена схема соединения ИП - БС. Используя из комплекта поставки ответные части разъемов Х2/БС, Х3/БС, Х4/БС, Х5/БС, изготовьте измерительные кабели в соответствии со схемой.

Сопротивление одной жилы кабеля не должно превышать 100 Ом. Со стороны ИП измерительный кабель пропускается через кабельный ввод и подключается к клеммнику ИП.

2.1.2.5. На рис. 7 представлена схема выходных разъемов БС для связи с внешними исполнительными устройствами. Используя из комплекта поставки ответные части разъемов Х1/БС, Х1/БС изготовьте кабели для подключения внешних исполнительных устройств в соответствии со схемой внешних устройств и схемой, представленной на рис. 7.

2.1.2.6. На рис. 8 представлена схема соединения БС с БР, и схема разъемов БР для связи с внешними исполнительными устройствами. Используя из комплекта поставки ответные части разъемов Х2/БР - Х5/БР изготовьте кабели для подключения внешних исполнительных устройств в соответствии со схемой внешних устройств и схемой, представленной на рис. 8. Проводка кабелей должна осуществляться в соответствии с Правилами устройства электроустановок.

2.1.2.7. Схема подключения БС исполнения БС/Р к компьютеру через БСК приведена на рис. 9.

2.2. Использование газоанализатора.

2.2.1. Включите вилки питания БС и БР в сеть 220 В. Включите тумблеры питания БС и БР. (В газоанализаторах исполнения БС/Н с числом ИП от 1 до 8 и количеством управляющих реле от 2 до 5 пар БС и БР имеют общее питание и включаются общим тумблером). Должны загореться светодиоды НОРМА, при условии, что концентрации измеряемых компонентов соответствуют значениям НОРМА. При другом значении концентрации или неисправности измерительного канала срабатывает соответствующая сигнализация.

2.2.2. Сигнализация измерительного канала (кроме O_2)

Сигнализация ПОРОГ 1 срабатывает при превышении концентрацией измеряемого компонента величины, заданной как ПОРОГ 1. При этом светодиод ПОРОГ соответствующего канала начинает мигать и срабатывает реле ПОРОГ 1 (закрываются нормально разомкнутые и размыкаются нормально замкнутые контакты реле ПОРОГ 1). Для срабатывания реле достаточно превышения порога по одному из измерительных каналов измеряемого компонента.

Сигнализация ПОРОГ 2 срабатывает при превышении концентрацией измеряемого компонента величины, заданной как ПОРОГ 2. При этом светодиод ПОРОГ соответствующего канала горит непрерывно и срабатывает реле ПОРОГ 2. Для срабатывания реле достаточно превышения порога по одному из измерительных каналов измеряемого компонента.

Световая сигнализация ПОРОГ 1 отключается при достижении измеряемой концентрацией величины, меньшей значения ПОРОГ 1, по данному измерительному каналу – светодиод ПОРОГ гаснет и загорается светодиод НОРМА. Реле отключается при достижении измеряемой концентрацией величины, меньшей значения ПОРОГ 1, по всем измерительным каналам.

Сигнализация ПОРОГ 2 отключается следующим образом: при уменьшении концентрации до величины, меньшей значения ПОРОГ 2, светодиод ПОРОГ начинает мигать. Реле ПОРОГ 2 отключается нажатием на кнопку СБРОС только после уменьшения концентрации до величины, меньшей значения ПОРОГ 1, по всем измерительным каналам.

2.2.3. Срабатывание реле (ПОРОГ 1, ПОРОГ 2)/ БР газоанализаторов исполнений БС/Н (кроме O_2).

Реле ПОРОГ 1/БР измерительного канала срабатывает при превышении по этому измерительному каналу концентрацией величины, заданной как ПОРОГ 1. Если реле ПОРОГ 1/БР обслуживает группу измерительных каналов, для срабатывания реле достаточно превышения по одному измерительному каналу этой группы измерительных каналов.

Реле ПОРОГ 2/БР измерительного канала срабатывает при превышении по этому измерительному каналу концентрацией величины, заданной как ПОРОГ 2. Если реле ПОРОГ 2/БР обслуживает группу измерительных каналов, для срабатывания реле достаточно превышения по одному измерительному каналу этой группы измерительных каналов.

Реле ПОРОГ 1/БР измерительного канала отключается при достижении концентрацией по этому измерительному каналу величины, меньшей значения ПОРОГ 1. Если реле ПОРОГ 1/БР обслуживает группу измерительных каналов, оно отключается при достижении измеряемой концентрацией величины, меньшей значения ПОРОГ 1, по всем измерительным каналам, входящим в эту группу.

Реле ПОРОГ 2/БР измерительного канала отключается нажатием кнопки СБРОС при уменьшении концентрации по этому измерительному каналу до величины, меньшей значения ПОРОГ 1. Если реле ПОРОГ 2/БР обслуживает группу измерительных каналов, оно отключается нажатием кнопки СБРОС при достижении измеряемой концентрацией величины, меньшей значения ПОРОГ 1, по всем измерительным каналам, входящим в эту группу.

2.2.4. Сигнализация измерительного канала O_2 .

Сигнализация ПОРОГ 1 срабатывает при достижении концентрацией кислорода величины, меньшей, чем значение ПОРОГ 1. При этом светодиод ПОРОГ соответствующего канала начинает мигать и срабатывает реле ПОРОГ 1. Для срабатывания реле достаточно уменьшения концентрации по одному измерительному каналу.

Сигнализация ПОРОГ 2 срабатывает при превышении концентрацией кислорода величины, заданной как ПОРОГ 2. При этом светодиод ПОРОГ соответствующего канала горит непрерывно и срабатывает реле ПОРОГ 2. Для срабатывания реле достаточно превышения порога по одному из измерительных каналов.

Сигнализация ПОРОГ 1 отключается следующим образом: при увеличении концентрации до величины, большей значения ПОРОГ 1, светодиод ПОРОГ выключается. Реле ПОРОГ 1 отключается нажатием кнопки СБРОС только при увеличении концентрации выше значения ПОРОГ 1 по всем измерительным каналам.

Сигнализация ПОРОГ 2 отключается следующим образом: при уменьшении концентрации до величины, меньшей значения ПОРОГ 2, светодиод ПОРОГ гаснет и загорается светодиод НОРМА. Реле ПОРОГ 2 отключается нажатием кнопки СБРОС только при уменьшении концентрации ниже значения ПОРОГ 2 по всем измерительным каналам.

2.2.5. Срабатывание реле (ПОРОГ 1, ПОРОГ 2)/ БР измерительных каналов O_2 газоанализаторов исполнений БС/Н.

Реле ПОРОГ 1/БР измерительного канала O_2 срабатывает при достижении концентрацией кислорода по этому измерительному каналу величины, меньшей значения ПОРОГ 1. Если реле ПОРОГ 1/БР обслуживает группу измерительных каналов O_2 , для срабатывания реле достаточно уменьшения концентрации ниже ПОРОГ 1 по одному измерительному каналу этой группы измерительных каналов O_2 .

Реле ПОРОГ 2/БР измерительного канала O_2 срабатывает при превышении концентрацией кислорода по этому измерительному каналу значения ПОРОГ 2. Если реле ПОРОГ 2/БР обслуживает группу измерительных каналов O_2 , для срабатывания реле достаточно превышения ПОРОГ 2 по одному измерительному каналу этой группы измерительных каналов O_2 .

Реле ПОРОГ 1/БР измерительного канала O_2 отключается нажатием кнопки СБРОС при увеличении концентрации кислорода по этому измерительному каналу до величины, большей значения ПОРОГ 1. Если реле ПОРОГ 1/БР обслуживает группу измерительных каналов O_2 , оно отключается нажатием кнопки СБРОС только при превышении значения ПОРОГ 1 по всем измерительным каналам, входящим в эту группу.

Реле ПОРОГ 2/БР измерительного канала O_2 отключается нажатием кнопки СБРОС при уменьшении концентрации кислорода по этому измерительному каналу до величины, меньшей значения ПОРОГ 2. Если реле ПОРОГ 2/БР обслуживает группу измерительных каналов O_2 , оно отключается нажатием кнопки СБРОС только при уменьшении концентрации ниже значения ПОРОГ 2 по всем измерительным каналам, входящим в эту группу.

2.2.6. При некоторых неисправностях ИП, обрыве или коротком замыкании измерительного кабеля светодиода НОРМА и ПОРОГ соответствующего канала горят в мигающем режиме и срабатывает реле НЕИСПРАВНОСТЬ, которое также срабатывают при обесточивании

БС. Для срабатывания реле НЕИСПРАВНОСТЬ достаточно неисправности по одному измерительному каналу.

3. ТЕХНИЧЕСКОЕ ОБСЛУЖИВАНИЕ

Техническое обслуживание газоанализатора включает:

- проверку технического состояния газоанализатора не реже одного раза в месяц;
- градуировку газоанализатора один раз в шесть месяцев или после ремонта;
- периодическую поверку не реже одного раза в год.

3.1. При проверке технического состояния газоанализатора производятся:

- внешний осмотр газоанализатора;
- проверка работоспособности БС и БР;
- проверка работоспособности газоанализатора.

3.1.1. При внешнем осмотре необходимо:

- проверить состояние корпусов блоков, входящих в состав газоанализатора;
- проверить целостность кабелей;
- проверить целостность светодиодов;

3.1.2. Проверка работоспособности БС и БР заключается в проверке значений токов срабатывания сигнализации и в проверке срабатывания реле внешних исполнительных устройств БС и БР с помощью пульта проверочного (ПП). Значения токов срабатывания сигнализации указываются в паспорте на газоанализатор. Если ПП не входит в комплект поставки, то изготовьте ПП в соответствии со схемой, представленной на рис. 10. Схема проверки работоспособности представлена на рис. 11 и рис. 12.

3.1.2.1. Порядок проверки работоспособности БС и БР для всех измерительных каналов, кроме канала O_2 .

1) подключите ампервольтметр с диапазоном измерения 200 мА, (погрешность измерения $\pm 0,75\%$) в режиме измерения тока к клеммам «А» ПП. Подключите разъем Х2/ПП к одному из разъемов БС для подключения ИП. Остальные разъемы не используются. Тумблер «ИП – R»/ПП установите в положение (R). Тумблерами «каналы» включите один из четырех каналов. Включите тумблеры питания БС и БР (БР - только для газоанализаторов исполнений БС/Н/(Р));

2) изменяя сопротивление регулировочного резистора R/ПП, определите по А значение силы тока, при котором перестанут мигать светодиоды НОРМА и ПОРОГ соответствующего канала и загорится сигнал НОРМА соответствующего канала, это значение должно составлять 1,5 – 3,8 мА;

3) изменяя сопротивление регулировочного резистора R/ПП, определите значение силы тока по А, при котором погаснет светодиод НОРМА соответствующего канала и начнет мигать светодиод ПОРОГ соответствующего канала, это значение должно соответствовать значению тока, приведенному в паспорте на газоанализатор. Омметром проверьте состояние контактов реле (ПОРОГ 1 – измеряемый компонент)/БС. Нормально разомкнутые контакты реле должны быть замкнуты, а нормально замкнутые - разомкнуты. Омметром проверьте состояние контактов реле (ПОРОГ 1 – соответствующий канал)/БР (только для газоанализаторов исполнений БС/Н. Нормально разомкнутые контакты реле должны быть замкнуты, а нормально замкнутые - разомкнуты;

4) изменяйте сопротивление регулировочного резистора R/ПП, пока не перестанет мигать светодиод ПОРОГ соответствующего канала и не загорится светодиод НОРМА соответствующего канала, после чего омметром проверьте состояние контактов реле (ПОРОГ 1 – измеряемый компонент)/БС. Нормально разомкнутые контакты реле должны быть разомкнуты, а нормально замкнутые замкнуты. Омметром проверьте состояние контактов реле (ПОРОГ 1 – соответствующий канал)/БР (только для газоанализаторов исполнений БС/Н. Нормально разомкнутые контакты реле должны быть разомкнуты, а нормально замкнутые - замкнуты;

5) изменяя сопротивление регулировочного резистора R/ПП, определите значение силы тока по А, при котором светодиод ПОРОГ соответствующего канала начинает гореть постоянно (светодиод НОРМА не горит), это значение должно соответствовать значению тока, приведенному в паспорте на газоанализатор. Омметром проверьте состояние контактов реле (ПОРОГ 2 – измеряемый компонент)/БС. Нормально разомкнутые контакты реле должны быть замкнуты, а нормально замкнутые - разомкнуты. Омметром проверьте состояние контактов реле (ПОРОГ 2 – соответствующий канал)/БР (только для газоанализаторов исполнений БС/Н). Нормально разомкнутые контакты реле должны быть замкнуты, а нормально замкнутые - разомкнуты;

6) изменяйте сопротивление регулировочного резистора R, пока не погаснет светодиод ПОРОГ соответствующего канала и не загорится светодиод НОРМА соответствующего канала. Нажмите кнопку (СБРОС – измеряемый компонент) на передней панели блока сигнализации и удерживайте ее в этом состоянии несколько секунд, после чего омметром проверьте состояние контактов реле (ПОРОГ 2 – измеряемый компонент)/БС. Нормально разомкнутые контакты реле должны быть разомкнуты, а нормально замкнутые - замкнуты. Омметром проверьте состояние контактов реле (ПОРОГ 2 – соответствующий канал)/БР (только для газоанализаторов исполнений БС/Н). Нормально разо-

мкнутые контакты реле должны быть разомкнуты, а нормально замкнутые - замкнуты;

7) переведите тумблер «ИП – R»/ПП в положение (ИП), при этом должны замигать светодиоды НОРМА и ПОРОГ соответствующего канала на передней панели блока сигнализации;

8) переведите тумблер «ИП – R»/ПП в положение (ИП) и закоротите клеммы «ИП»/ПП, при этом должны замигать светодиоды НОРМА и ПОРОГ соответствующего канала на передней панели блока сигнализации.

9) Поочередно, тумблерами «каналы»/ПП и переключением разъема Х2/ПП выберите все измерительные каналы и для каждого из них повторите проверку по пунктам 1) – 8).

3.1.2.2. Порядок проверки работоспособности БС и БР для измерительных каналов O_2 .

1) подключите ампервольтметр с диапазоном измерения 200 мА, (погрешность измерения $\pm 0,75\%$) в режиме измерения тока к клеммам «А» ПП. Подключите разъем Х2/ПП к одному из разъемов БС для подключения ИП. Остальные разъемы не используются. Тумблер «ИП – R»/ПП установите в положение (R). Тумблерами «каналы» включите один из четырех каналов. Включите тумблеры питания БС и БР (БР - только для газоанализаторов исполнений БС/Н);

2) изменяя сопротивление регулировочного резистора R/ПП, определите по А значение силы тока, при котором светодиод НОРМА и соответствующего канала перестанет мигать, а светодиод ПОРОГ соответствующего канала горит в мигающем режиме, это значение должно составлять 1,5 – 3,8 мА. Омметром проверьте состояние контактов реле (ПОРОГ 1 – измеряемый компонент)/БС. Нормально разомкнутые контакты реле должны быть замкнуты, а нормально замкнутые - разомкнуты. Омметром проверьте состояние контактов реле (ПОРОГ 1 – соответствующий канал)/БР (только для газоанализаторов исполнений БС/Н). Нормально разомкнутые контакты реле должны быть замкнуты, а нормально замкнутые - разомкнуты;

3) изменяя сопротивление регулировочного резистора R/ПП, определите значение силы тока по А, при котором погаснет светодиод ПОРОГ соответствующего канала и загорится светодиод НОРМА соответствующего канала, это значение должно соответствовать значению тока, приведенному в паспорте на газоанализатор. Омметром проверьте состояние контактов реле (ПОРОГ 1 – измеряемый компонент)/БС. Нормально разомкнутые контакты реле должны быть замкнуты, а нормально замкнутые - разомкнуты. Омметром проверьте состояние контактов реле (ПОРОГ 1 – соответствующий канал)/БР (только для газоанализаторов исполнений БС/Н(Р)). Нормально разомкнутые контакты реле должны быть замкнуты, а нормально замкнутые - разомкнуты. Нажмите кнопку СБРОС на передней панели блока

сигнализации и удерживайте ее в этом состоянии несколько секунд. Омметром проверьте состояние контактов реле (ПОРОГ 1 – измеряемый компонент)/БС. Нормально разомкнутые контакты реле должны быть разомкнуты, а нормально замкнутые - замкнуты. Омметром проверьте состояние контактов реле (ПОРОГ 1 – соответствующий канал)/БР (только для газоанализаторов исполнений БС/Н). Нормально разомкнутые контакты реле должны быть разомкнуты, а нормально замкнутые - замкнуты.

4) изменяя сопротивление регулировочного резистора R/ПП, определите значение силы тока по А, при котором светодиод ПОРОГ соответствующего канала начнет гореть непрерывно (светодиод НОРМА не горит), это значение должно соответствовать значению тока, приведенному в паспорте на газоанализатор. Омметром проверьте состояние контактов реле (ПОРОГ 2 – измеряемый компонент)/БС. Нормально разомкнутые контакты реле должны быть замкнуты, а нормально замкнутые - разомкнуты. Омметром проверьте состояние контактов реле (ПОРОГ 2 – соответствующий канал)/БР (только для газоанализаторов исполнений БС/Н). Нормально разомкнутые контакты реле должны быть замкнуты, а нормально замкнутые - разомкнуты;

5) изменяйте сопротивление регулировочного резистора R, пока не погаснет светодиод ПОРОГ соответствующего канала и не загорится светодиод НОРМА соответствующего канала. Омметром проверьте состояние контактов реле (ПОРОГ 2 – измеряемый компонент)/БС. Нормально разомкнутые контакты реле должны быть замкнуты, а нормально замкнутые - разомкнуты. Омметром проверьте состояние контактов реле (ПОРОГ 2 – соответствующий канал)/БР (только для газоанализаторов исполнений БС/Н). Нормально разомкнутые контакты реле должны быть замкнуты, а нормально замкнутые - разомкнуты. Нажмите кнопку СБРОС на передней панели блока сигнализации и удерживайте ее в этом состоянии несколько секунд, после чего омметром проверьте состояние контактов реле (ПОРОГ 2 – измеряемый компонент)/БС. Нормально разомкнутые контакты реле должны быть разомкнуты, а нормально замкнутые - замкнуты. Омметром проверьте состояние контактов реле (ПОРОГ 2 – соответствующий канал)/БР (только для газоанализаторов исполнений БС/Н). Нормально разомкнутые контакты реле должны быть разомкнуты, а нормально замкнутые - замкнуты;

6) переведите тумблер «ИП – R»/ПП в положение (ИП), при этом светодиоды НОРМА и ПОРОГ соответствующего канала должны гореть в мигающем режиме;

7) переведите тумблер «ИП – R»/ПП в положение (ИП) и закоротите клеммы «ИП»/ПП, при этом должны загореться светодиоды НОРМА и ПОРОГ соответствующего канала должны гореть в мигающем режиме.

8) Поочередно, тумблерами «каналы»/ПП и переключением разъема Х2/ПП выберите все измерительные каналы и для каждого из них повторите проверку по пунктам 1) – 7).

3.1.3. Проверка работоспособности газоанализатора заключается в проверке срабатывания сигнализации. Схема проверки представлена на рис. 12.

3.1.3.1. Порядок проверки работоспособности газоанализатора.

1) подключите ампервольтметр с диапазоном измерения 200 мА, (погрешность измерения $\pm 0,75\%$) в режиме измерения тока к клеммам «А» ПП. Подключите разъем Х2/ПП к одному из разъемов БС для подключения ИП. Соответствующий ИП подключите к клеммам ИП/ПП. Тумблер «ИП – R»/ПП установите в положение (ИП). Тумблерами «каналы» включите один из четырех каналов. Включите тумблеры питания БС и БР (БР - только для газоанализаторов исполнений БС/Н);

2) установите градуировочную насадку на детектор. Подайте на вход насадки поверочную газовую смесь (ПГС) с концентрацией измеряемого компонента, в 1,5 раза превышающей значение ПОРОГ 2 с расходом (300 ± 100) см³/мин. Не более, чем через 60 с на БС светодиод ПОРОГ соответствующего канала должен гореть непрерывно. Снять градуировочную насадку. Светодиод ПОРОГ соответствующего канала должен погаснуть.

3) Поочередно, тумблерами «каналы»/ПП и переключением разъема Х2/ПП выберите все измерительные каналы и для каждого из них повторите проверку по пунктам 1) – 2).

3.2. Градуировка газоанализатора.

Схема градуировки газоанализатора представлена на рис. 11.

3.2.1. Порядок градуировки измерительных каналов.

1) подключите ампервольтметр с диапазоном измерения 200 мА, (погрешность измерения $\pm 0,75\%$) в режиме измерения тока к клеммам «А» ПП. Подключите разъем Х2/ПП к одному из разъемов БС для подключения ИП. Соответствующий ИП подключите к клеммам ИП/ПП. Тумблер «ИП – R»/ПП установите в положение (ИП). Тумблерами «каналы» включите один из четырех каналов. Включите тумблеры питания БС и БР (БР - только для газоанализаторов исполнений БС/Н/(Р));

2) установите градуировочную насадку на детектор. Для всех измерительных каналов, кроме канала O₂, подайте на вход насадки чистый воздух с расходом (300 ± 100) см³/мин. Величина тока должна соответствовать 4 мА в пределах приведенной погрешности. При отклонении тока от указанного значения, произведите подстройку тока резистором установки нуля (►0◄). Для измерительного канала O₂, подайте на вход насадки ПНГ (поверочный нулевой газ – азот ос. чистоты) с расходом (300 ± 100) см³/мин. Величина тока должна соответствовать 4 мА в пределах приведенной погрешности. При отклонении тока от

22 ЯРКГ 1.550.001-02-05РЭ

указанного значения, произведите подстройку тока резистором установки нуля (►0◄) .

Подайте на вход насадки поверочную газовую смесь (ПГС) с содержанием измеряемого компонента (95 ± 5) % от верхней границы диапазона измерения с расходом (300 ± 100) см³/мин. Величина тока определяется в пределах относительной погрешности соотношением:

$$I = 16C_{и}/C_{д} + 4, (\text{мА})$$

Где $C_{и}$ – концентрация измеряемого компонента в ПГС, $C_{д}$ – верхний предел диапазона измерения. При отклонении тока от указанного значения произведите подстройку тока резистором установки чувствительности (▼).

3) поочередно, тумблерами «каналы»/ПП и переключением разъема Х2/ПП выберите все измерительные каналы и для каждого из них повторите проверку по пунктам 1) – 2).

3.3. Периодическую поверку газоанализатора проводят 1 раз в год в соответствии с Методикой поверки (Приложение А).

4. РЕМОНТ

4.1. Ремонту подлежат газоанализаторы, метрологические характеристики которых не удовлетворяют требованиям Методики поверки (Приложение А), а также газоанализаторы, которые не функционируют в полном объеме, описанном в настоящем РЭ. После ремонта составных частей газоанализаторов, влияющих на метрологические характеристики газоанализаторов, или замены измерительных преобразователей, газоанализаторы должны пройти периодическую поверку.

4.2. Ремонт газоанализаторов производит предприятие – изготовитель или другое предприятие, имеющее разрешение предприятия - изготовителя.

4.3. В таблице 6 перечислены некоторые возможные неисправности и методы их устранения пользователем.

Таблица 6

Наименование неисправности, внешнее проявление	Вероятная причина	Метод устранения
При включении БС не загорается ни один из светодиодов	Сгорел предохранитель	Заменить предохранитель
Горит светодиод НС любого канала БС	Неисправен измерительный кабель	Отремонтировать кабель
Горит светодиод НС любого канала БС	Неисправен ИП	Заменить ИП
При градуировке измерительного канала газоанализатора не выставляются необходимые значения выходного тока.	Неисправен ИП	Заменить ИП

5. ТРАНСПОРТИРОВАНИЕ И ХРАНЕНИЕ

5.1 Транспортирование газоанализаторов может выполняться любым видом транспорта, кроме как в неотапливаемых и негерметизированных отсеках самолетов, на любое расстояние с любой скоростью, допускаемой данным видом транспорта при температуре от минус 25 °С до 55 °С и относительной влажности до 95±3% при 35 °С

5.2. Ящик с упакованным газоанализатором должен быть закреплен в транспортных средствах, а при использовании открытых транспортных средств – защищен от атмосферных осадков и брызг воды.

5.3. Газоанализатор должен храниться в упаковке поставщика в отапливаемом хранилище при температуре от 5 до 40 °С и относительной влажности воздуха до 80% (условия 1 по ГОСТ 15150).

6. ГАРАНТИИ ИЗГОТОВИТЕЛЯ

6.1. Предприятие - изготовитель гарантирует соответствие газоанализатора требованиям технических условий при соблюдении условий эксплуатации, хранения и транспортирования, указанных в настоящем Руководстве по эксплуатации.

6.2. Гарантийный срок хранения газоанализаторов – 6 месяцев с момента изготовления.

6.3. Гарантийный срок эксплуатации газоанализаторов - 18 месяцев с момента изготовления.

6.4. Гарантийному ремонту не подлежат газоанализаторы, имеющие механические повреждения или нарушения пломбировки.

6.5. После окончания гарантийных обязательств, предприятие-изготовитель осуществляет ремонт по отдельным договорам.

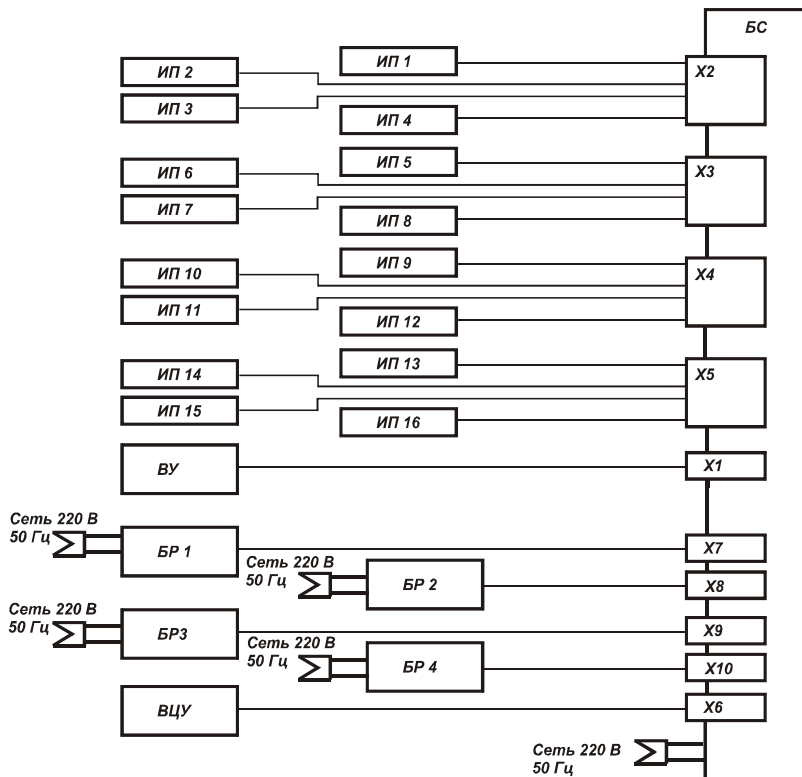
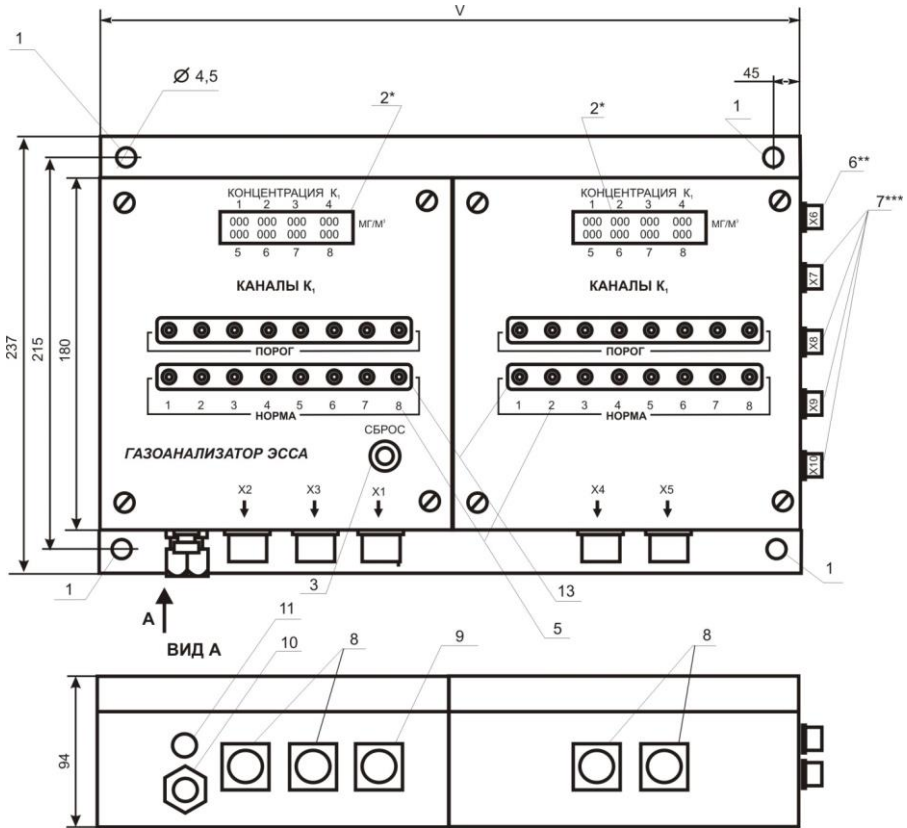


РИС. 1
 Схема соединения блоков газоанализатора
 ИП1 - ИП16 - измерительные преобразователи
 ВУ - внешние исполнительные устройства
 БР1 - БР4 - блоки реле
 ВЦУ - внешнее цифровое устройство



$V = 182$ – от 1 до 8 измерительных каналов
 $V = 364$ – от 9 до 16 измерительных каналов

РИС. 1а. Блок сигнализации, габаритные и установочные размеры
 1 - монтажное отверстие; 2- ЖК индикатор; 3 – кнопка СБРОС; 5 – порядковый номер канала; 6 – разъем стандартного цифрового выхода; 7 – разъемы для подключения блоков реле; 8 - разъемы для подключения ИП; 9 – разъемы для подключения внешних исполнительных устройств; 10 – кабельный ввод сетевого кабеля; 11 – предохранитель; 13 – светодиоды

* исполнение БС/И

** исполнение БС/Р

*** исполнение БС/Н

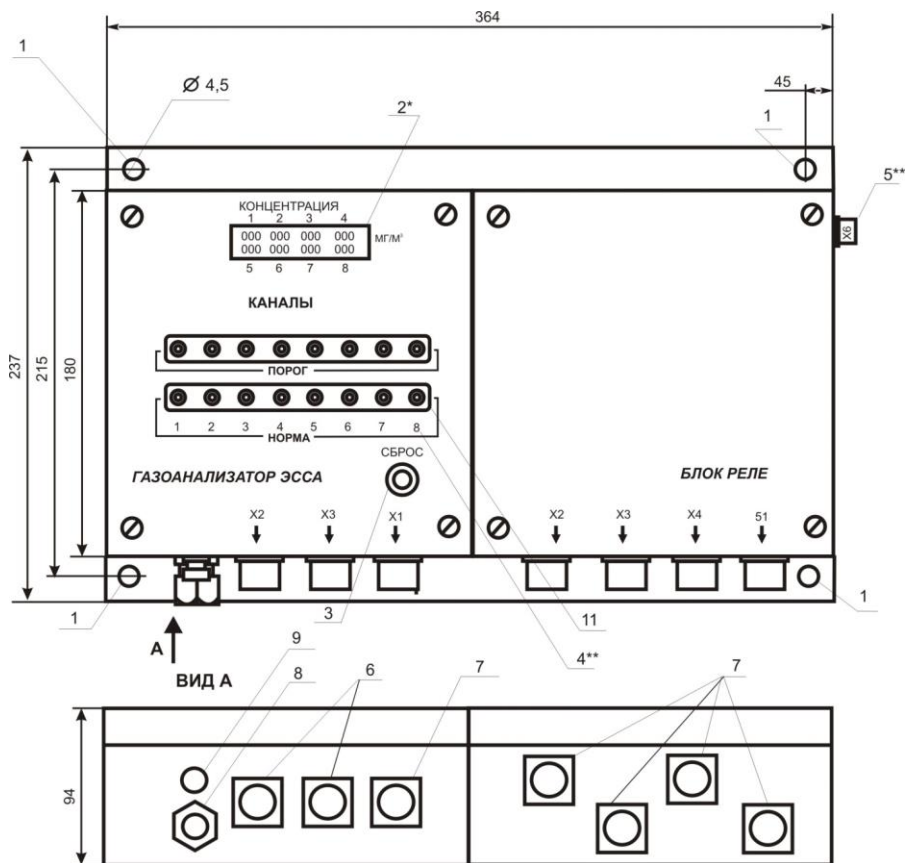


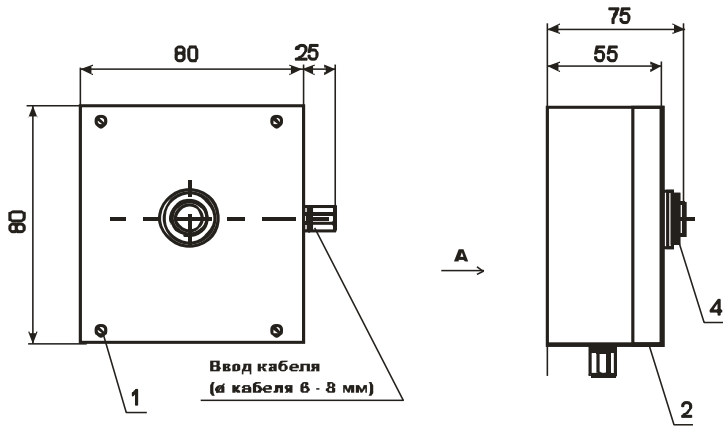
РИС. 36

Газоанализатор исполнение БС/Н с числом измерительных каналов от 1 до 8 и одним блоком реле

Блок сигнализации + блок реле, габаритные и установочные размеры
 1 – монтажное отверстие; 2 – ЖКИ; 3 – кнопка СБРОС; 4 – номер канала; 5 – разъем стандартного цифрового выхода; 6 –разъемы для подключения измерительных преобразователей; 7 – разъем для подключения внешних исполнительных устройств; 8 – кабельный ввод; 9 - предохранитель; 11 – светодиоды

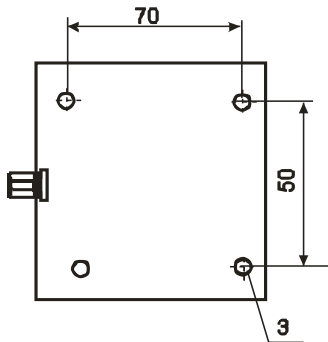
* исполнение БС/И

** может быть указана химическая формула



Вид А ИП

Вид В ИП



Крепление блока преобразователей

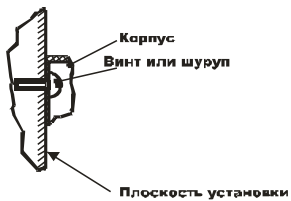


РИС. 4а

ИП, габаритные и установочные размеры

1 - винты крепления съемной крышки; 2 - съемная крышка;
3 - монтажные отверстия (диам. 4,5 мм); 4 - детектор

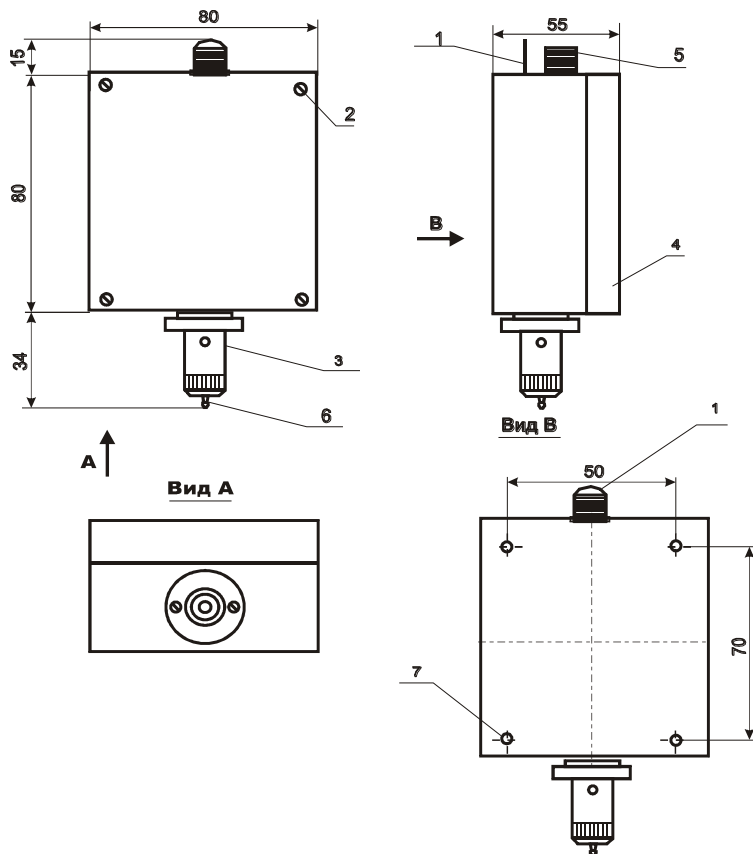


РИС. 4б
 ИП метана, габаритные и установочные размеры.
 1 - монтажная петля; 2 - винт; 3 - детектор; 4 - съёмная крышка; 5 - разъем для подключения ИП к БС
 6 - штуцер подачи ПГС; 7 - монтажное отверстие

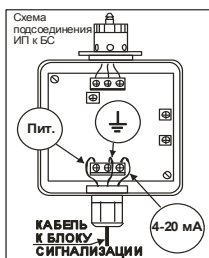


РИС. 4в
 Схема соединения ИП МН-2,5
 с клеммником с измерительным кабелем

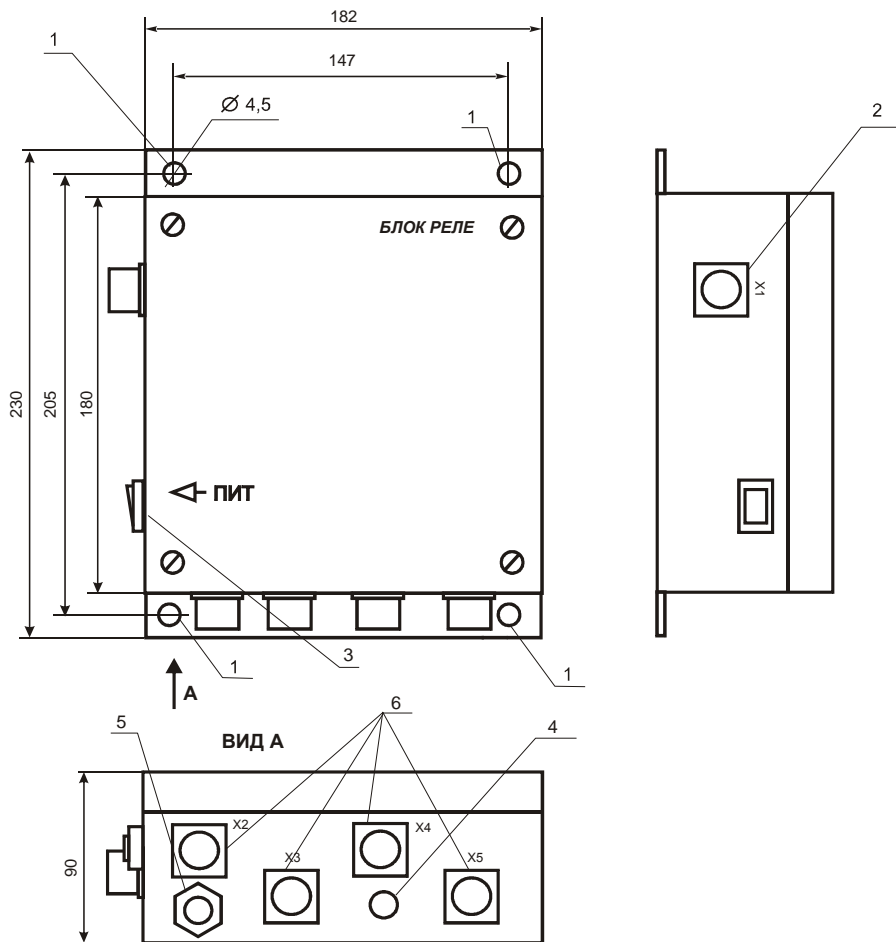


РИС.5. БР, габаритные и установочные размеры.

- 1 - монтажные отверстия; 2 - разъем для подключения к блоку сигнализации;
- 3 - тумблер включения питания; 4 - предохранитель; 5 - кабельный ввод;
- 6 - разъемы для подключения внешних исполнительных устройств.

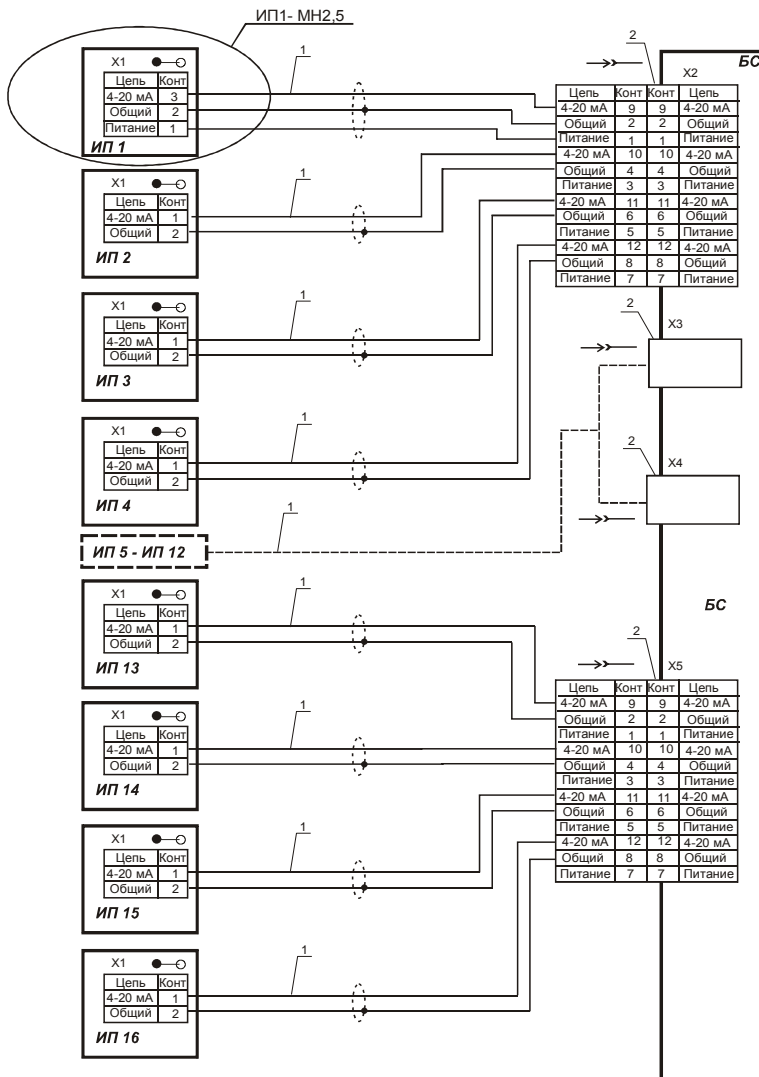


РИС. 6

Схема соединения БС и ИП
ИП 1 - 16 - измерительные преобразователи ;
БС - блок сигнализации;
 1 - измерительный кабель;
 2 - розетка 2RM24KPN19G1B.

Внимание! Номера каналов ИП (1,2..16), включая МН-2,5, указываются в паспорте на газоанализатор

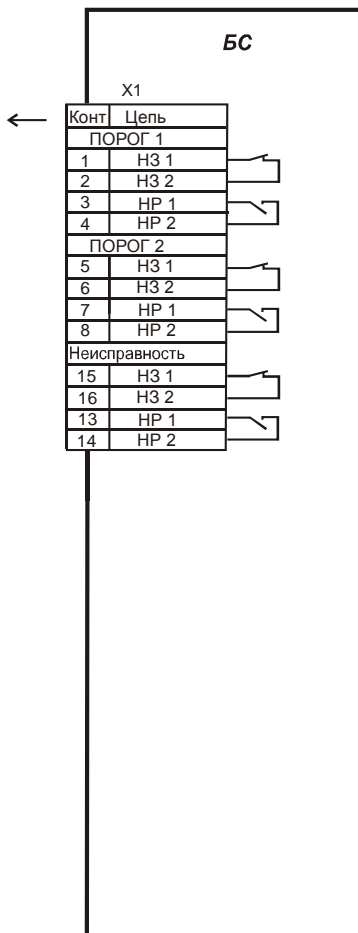


РИС. 7

Схема выходных разъемов БС для связи с внешними исполнительными устройствами.

X1 - разъем для подключения внешних устройств измерительных каналов - вилка 2PM24КПН19Ш1В;

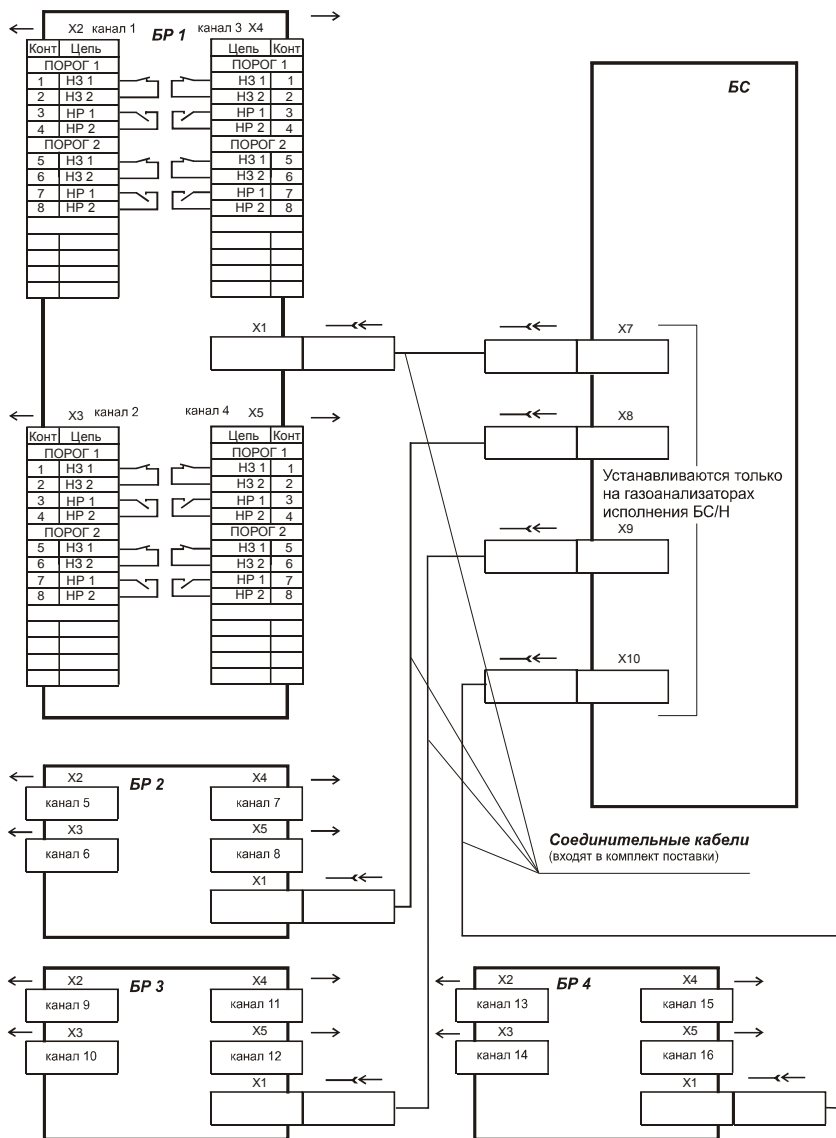
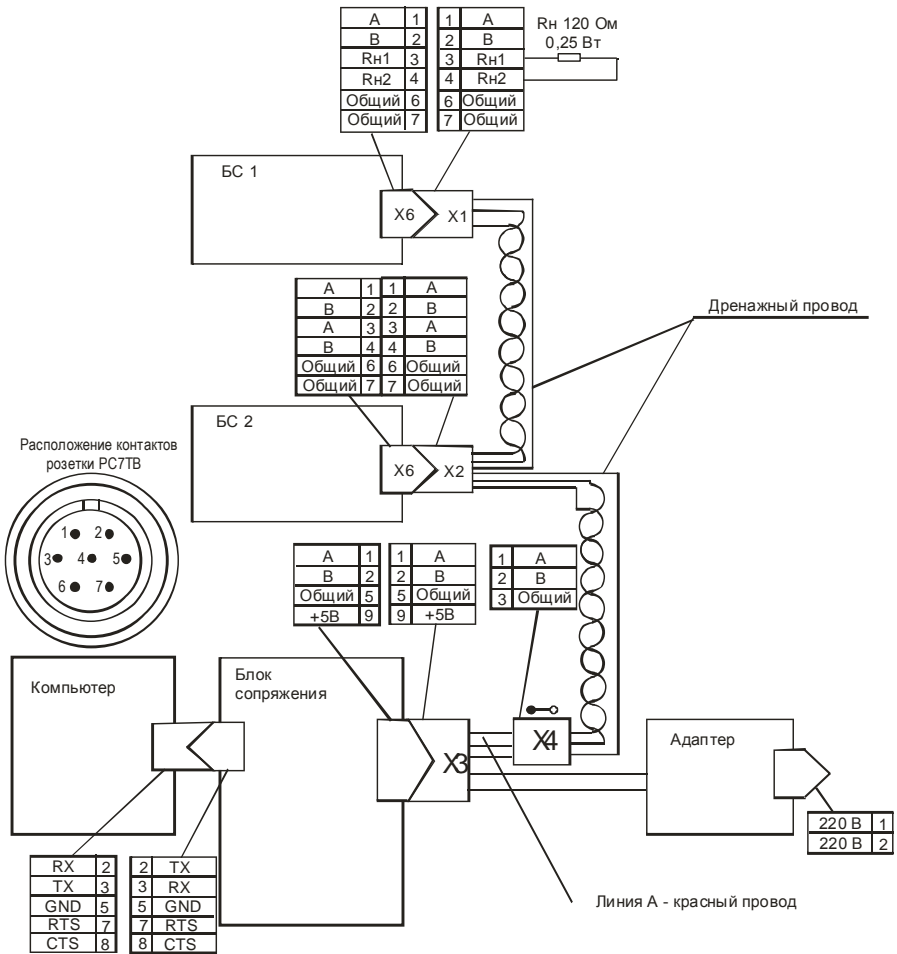


РИС. 8

Схема соединения БС с БР и схема разъемов БР для связи с внешними исполнительными устройствами X2/БР - X5/БР - вилка 2РМ24КПН19Ш1В1.



БС - Блок сигнализации
 X1, X2 - PC7TB розетка кабельная
 X3 - DB9F
 X4 - TB02A

РИС. 9
 Схема подключения БС к компьютеру через БСК по RS 485

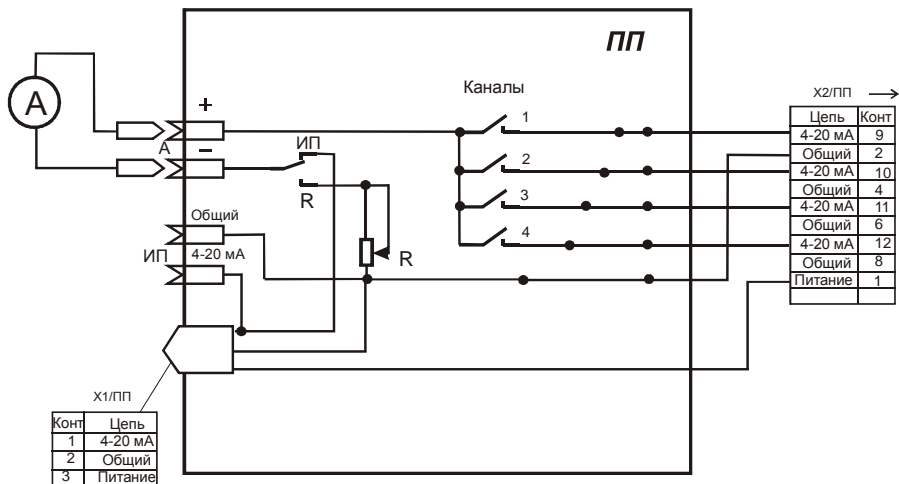


РИС. 10
Схема пульта проверочного

ПП - пульт проверочный; X1/ПП- разъем для подключения ИП СН4; X2/ПП - разъем для подключения к БС измерительных каналов - вилка 2РМ24КПН19Ш1В; клеммы "+ -" - клеммы для подключения миллиамперметра; "4 - 20", "общий", "питание" - клеммы для подключения ИП; R - переменный резистор -6,8 (4,7) кОм

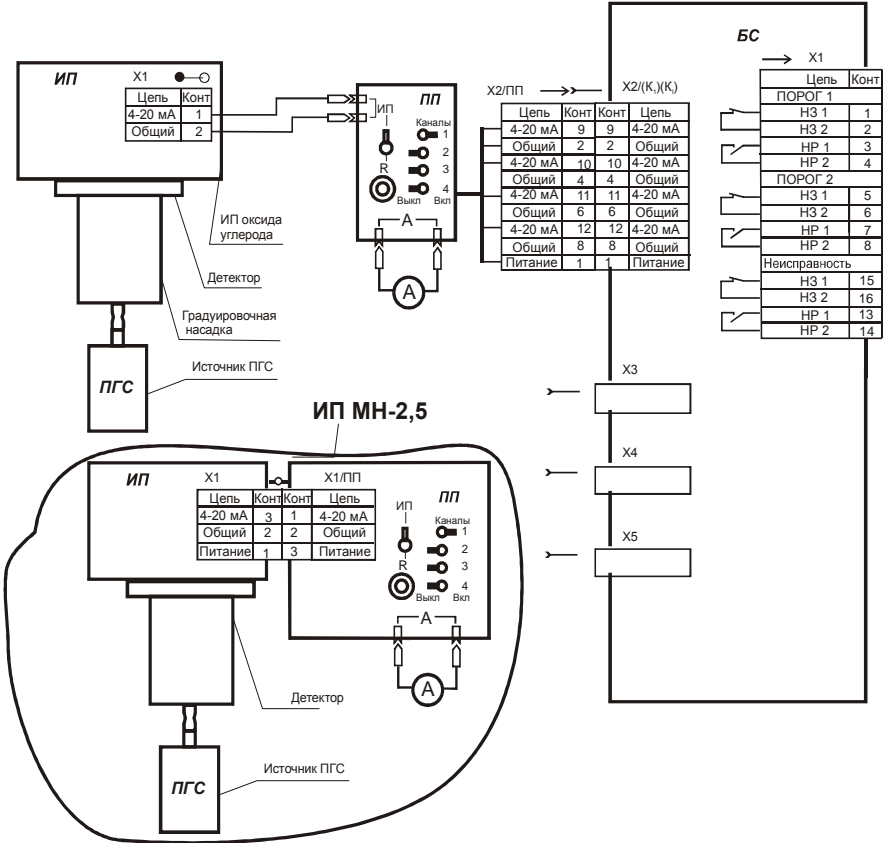


РИС. 11

Схема проверки работоспособности и градуировки газоанализаторов.

БС - блок сигнализации; А - амперметр; ПГС - поверочная газовая смесь; А - амперметр; ПП - пульт проверочный.

ПРИЛОЖЕНИЕ 1**Комментарии к программе, используемой для связи
газоанализаторов с компьютером**

1. Программа «ЭССА 1.020» (далее программа) входит в комплект поставки газоанализаторов ЭССА-СО-СН₄ исполнения БС/Р.

2. Программа предназначена для связи газоанализаторов с компьютером и передачи информации с блока сигнализации газоанализатора на компьютер.

3. Минимальное время цикла опроса всех газоанализаторов зависит от заданного в настройках количества опрашиваемых (подключенных) блоков сигнализации.

4. Функциями программы являются:

- настройка количества подключенных блоков сигнализации, их диапазонов и единиц измерения;

- настройка для каждого блока сигнализации отдельно количества подключенных каналов;

- выбор СОМ порта;

- поочередное отображение для каждого блока сигнализации информации об измеряемой концентрации;

- запись информации об измеренной концентрации в файлы. Для каждого блока сигнализации формируется отдельный файл. Запись производится каждые 30 с. В соответствии с настройкой может производиться запись всех данных или только фактов превышения порогов и неисправностей.

5. Программа также позволяет сворачивать окна. При превышении порогов или неисправности окно всплывает автоматически.

ПРИЛОЖЕНИЕ 2

Распределительная коробка РК-4

1. Распределительная коробка РК-4 (далее РК-4) предназначена для вывода токового сигнала 4 – 20 мА. Одна РК-4 позволяет выводить токовые сигналы от одного до четырех измерительных каналов. Схема соединения РК-4 с БС, ИП и устройством для измерения токового сигнала приведена на рис. 1 настоящего ПРИЛОЖЕНИЯ.

2. Соедините разъем X1/РК-4 с разъемом X2/БС (X3/БС, X4/БС, X5/БС, см. рис. 6 РЭ) с помощью кабеля соединительного. Используя розетку кабельную 2РМ24КПН19Г1В1, изготовьте кабель для подключения к разъему X3/РК-4 устройства для измерения токового сигнала 4-20 мА.

ВНИМАНИЕ!

Суммарное сопротивление кабелей, включая нагрузку устройства для измерения токового сигнала, не должно превышать 100 Ом

3. Комплект поставки распределительной коробки.

Наименование	Обозначение	Количество
Распределительная коробка РК-4	ЯРКГ 5.283.001	1 шт.
Розетка кабельная	2РМ24КПН19Г1В1	1 шт.
Кабель соединительный	ЯРКГ 6.644.013	1 шт.

