



УТВЕРЖДАЮ  
Генеральный директор  
ООО «МИРАКС»  
А.А. Шашов  
«14» *марта* 2024 г.



**Газоанализаторы портативные  
AVIS X4**

Руководство по эксплуатации  
РУСГ.413412.002РЭ  
(версия 1.1)

Чайковский 2024

1	Описание и работа газоанализатора.....	9
1.1	Назначение .....	9
1.2	Технические характеристики.....	11
1.2.1	Основные технические характеристики .....	11
1.2.2	Функциональные возможности газоанализатора.....	14
1.2.3	Дискретность.....	15
1.2.4	Стандартные пороги .....	15
1.3	Составные части газоанализатора .....	16
1.4	Принцип действия .....	20
1.5	Средства измерения.....	21
1.6	Маркировка и пломбирование.....	21
1.7	Упаковка.....	24
1.8	Комплект поставки .....	24
2	Использование по назначению .....	27
2.1	Эксплуатационные ограничения .....	27
2.2	Подготовка к использованию .....	28
2.3	Использование газоанализатора.....	29

2.3.1	Управление с помощью кнопки .....	29
2.3.2	Основное меню .....	31
2.3.3	Индикация на дисплее AVIS X4.....	32
2.3.4	Сигнализация .....	41
3	Техническое обслуживание .....	43
3.1	Техническое обслуживание газоанализатора.....	43
3.1.1	Калибровка. Общие положения.....	44
3.1.2	Калибровка нуля .....	47
3.1.3	Калибровка нуля по чистому воздуху.....	48
3.1.4	Калибровка диапазона с использованием ГСО-ПГС.....	48
3.1.5	Калибровка диапазона сенсора кислорода .....	50
3.1.6	Поверка .....	50
3.2	Техническое обслуживание составных частей газоанализатора .....	51
3.2.1	Обслуживание сенсора.....	51
3.2.2	Замена фильтров .....	58
4	Текущий ремонт.....	59
5	Хранение.....	60

6	Транспортирование .....	61
7	Утилизация .....	62
8	Гарантии .....	63
	Приложение А. Неисправности газоанализатора .....	66
	Приложение Б. Предупреждения и тревога .....	68
	Приложение В. Подключение к ПК с помощью трансмиттера .....	70
	Приложение Г. Ручной насос .....	72
	Приложение Д. Моторизированный насос .....	75
	Приложение Е. Обновление внутреннего ПО газоанализатора .....	79
	Приложение Ж. Замена аккумуляторной батареи .....	83
	Приложение И. Замена сенсора.....	84
	Приложение К. Коэффициент перекрёстной чувствительности .....	85
	Приложение Л. Технические характеристики для датчика с электрохимическим сенсором .....	93
	Приложение М. Сертификат об утверждении типа СИ (для модели AVIS X4 с регистрационным номером 86615-22).....	105
	Приложение Н. Сертификат об утверждении типа СИ (для модели AVIS X4 с регистрационным номером 88783-23).....	106

Приложение О. Сертификат соответствия взрывозащиты ТР ТС 012 (для модели AVIS X4 с регистрационным номером 86615-22) .....	107
Приложение П. Декларация соответствия ТР ТС 020/2011 (для AVIS X4, выпускаемых в соответствии с ТУ 26.51.53-002-24060426-2021) .....	109
Приложение Р. Декларация соответствия ТР ТС 020/2011 (для AVIS X4, выпускаемых в соответствии с ТУ 26.51.53-003-24060426-2022)	
Приложение С. Сертификат об утверждении типа средств измерений в Республике Беларусь.....	111
ЛИСТ РЕГИСТРАЦИИ ИЗМЕНЕНИЙ .....	112

Данное руководство по эксплуатации (далее - РЭ) является руководящим документом в обращении с газоанализатором портативным AVIS X4 (далее - газоанализатор, прибор). РЭ содержит основные технические данные, информацию по использованию, рекомендации по техническому обслуживанию и другие сведения, необходимые для правильной эксплуатации, ремонта и хранения газоанализатора.

Изготовитель оставляет за собой право вносить конструктивные изменения, связанные с улучшением технических и потребительских качеств, вследствие чего в руководстве по эксплуатации возможны незначительные расхождения с текстом, графическим материалом на изделие, не влияющие на качество, работоспособность, надежность и долговечность изделия.

Газоанализатор допущен к применению в Российской Федерации и имеет свидетельство об утверждении типа средств измерений, выданное Федеральным агентством по техническому регулированию и метрологии, внесены в Государственный реестр средств измерений Российской Федерации.

Газоанализатор соответствует требованиям Технического регламента Таможенного союза ТР ТС 012/2011 «О безопасности оборудования для работы во взрывоопасных средах».

Газоанализатор соответствует требованиям Технического регламента Таможенного союза ТР ТС 020/2011 «Электромагнитная совместимость технических средств».

Перед изучением данного РЭ необходимо обратить внимание на предупреждающие знаки.



***ВНИМАНИЕ.***

*Указание на потенциально опасную ситуацию, которая при несоблюдении соответствующих мер предосторожности может привести к причинению вреда здоровью персонала, повреждению прибора или нанесению ущерба окружающей среде. Предостережение от ненадлежащего обращения с прибором.*



***ЗАПРЕЩАЕТСЯ.***

*Указание на ситуацию, когда нарушение установленных ограничений или несоблюдение требований, касающихся использования материалов, способов и приемов обращения с изделием, может привести к нарушению мер безопасности.*



***ИНФОРМАЦИЯ.***

*Дополнительная информация по обращению с прибором.*

***ТЕМПЕРАТУРНЫЕ УСЛОВИЯ***



*Обращение особого внимания на климатические условия при проведении работ.*

Газоанализатор является личным устройством безопасности. Вы отвечаете за предпринимаемые действия в случае подачи предупреждающего сигнала

Перед эксплуатацией или обслуживанием устройства внимательно ознакомьтесь с руководством по эксплуатации.



**ВНИМАНИЕ**

*- К работе с газоанализатором допускаются лица, изучившие настоящее РЭ и прошедшие инструктаж по технике безопасности;  
- В случае нарушения правил эксплуатации, установленных изготовителем, может ухудшиться защита, обеспечиваемая корпусом, и взрывозащита, применяемая в данном оборудовании*

**Информация о предприятии-изготовителе**

Общество с ограниченной ответственностью «МИРАКС»

Адрес: 617764, Пермский край, г. Чайковский,  
ул. Ленина, 61А, офис 501.

E-mail: [info@mirax-safety.com](mailto:info@mirax-safety.com)

тел. 8 342 259 88 55



## 1 Описание и работа газоанализатора

### 1.1 Назначение

Газоанализатор портативный AVIS X4 предназначен для измерения концентраций горючих, токсичных газов и кислорода в воздухе рабочей зоны промышленных помещений и открытых пространств промышленных объектов.

Газоанализатор проводит анализ от одного до четырех компонентов газовой смеси, осуществляет непрерывный мониторинг и отображение измеренных значений концентрации и показания состояния газоанализатора на ЖК-дисплее.

Газоанализаторы представляют собой автоматические портативные многоканальные приборы непрерывного действия.

Модель газоанализатора AVIS X4 имеется в двух версиях:

- AVIS X4 с рег. № 86615-22 (выпускаются в соответствии с ТУ 26.51.53-002-24060426-2021),
- AVIS X4 с рег. № 88783-23 (выпускаются в соответствии с ТУ 26.51.53-003-24060426-2022).

Основные функции AVIS X4:

- непрерывное измерение определяемых компонентов в воздухе и отображение измеренных значений на дисплее;
- диффузионный забор пробы воздуха (в отсутствие подключенного насоса);

- непрерывный забор пробы воздуха при подключении ручного или моторизованного насоса на расстоянии до 30 м от места забора;
- автоматическую и принудительную настройку нуля;
- самодиагностику при включении и во время работы;
- измерение среднесменного значения ПДК с записью результатов во внутреннюю энергонезависимую память прибора;
- запись событий и измеренных значений во внутреннюю энергонезависимую память с возможностью дальнейшего анализа на ПК;
- Непрерывная регистрация данных (черный ящик). Возможность настройки интервала регистрации данных (от 1 до 300 секунд), архив до 65000 записей с перезаписью старых событий;
- передачу данных на ПК при помощи кабеля передачи данных или ИК-приемника. Кабель подключается к компьютеру через USB порт;
- беспроводную передачу данных по стандартам (ZigBee, Bluetooth при связи с постом дистанционного контроля через оконечное устройство (дальность передачи данных до 10 метров) для возможности интеграции в системы коллективного газового контроля и использования в составе мобильных систем газового контроля (Приказ Минтруда России от 15.12.2020 № 902н Об утверждении Правил по охране труда при работе в ограниченных и замкнутых пространствах), IIoT, NB-IIoT, WiSUN, MXair, LoRaWAN, LoRa, LTE, GSM, GPRS, IEEE 802.15.4, ISA100.11a) (опционально);

- определение геолокации GPS, ГЛОНАСС (опционально).



### **ИНФОРМАЦИЯ**

*Функции газоанализатора, доступные при настройке прибора посредством программного обеспечения (далее ПО), установленного на ПК, см. в [приложении В](#).*

## **1.2 Технические характеристики**

### **1.2.1 Основные технические характеристики**

Основные технические характеристики представлены в таблице 1.

Таблица 1 - Технические характеристики

Характеристика	Значение
Метрологические характеристики газоанализатора	Согласно приложению А описания типа
Пределы допускаемой дополнительной погрешности, вызванной изменением температуры окружающей среды на каждые 10 °С, в долях от предела основной погрешности	±0,25
Время установления показаний T <sub>0,9</sub> , с, не более <sup>1)</sup> : - для инфракрасного сенсора - для термokatалитического сенсора - для электрохимического сенсора	5 10 15

Характеристика	Значение
- для фотоионизационного сенсора	15
- для полупроводникового сенсора	20
Принцип отбора пробы	Диффузионный
Время срабатывания пороговой сигнализации при измерении концентрации паров углеводородов нефти и нефтепродуктов с, не более:	15
Время срабатывания пороговой сигнализации при измерении концентрации кислорода с, не более:	15
Время срабатывания пороговой сигнализации при измерении концентрации сероводорода с, не более:	15
Габаритные размеры (высота × ширина × толщина), мм	60×113,3×45,5
Масса, г, не более	215
Условия эксплуатации:	
- температура окружающей среды, °С	от минус 40 до плюс 60
- атмосферное давление, кПа	от минус 55 до плюс 65 <sup>2)</sup>
- относительная влажность воздуха, %	от 80 до 120 не более 98 (без конденсации влаги)

Характеристика	Значение
Напряжение питания от аккумуляторной батареи, В	3,7
Время непрерывной работы, ч, не менее <sup>3)</sup>	20
Время полной зарядки, ч, не более	4
Средняя наработка на отказ, ч, не менее	35000
Полный средний срок службы, лет, не менее	20
Взрывозащита: - при установке термокаталитического сенсора (LEL); - при установке оптического инфракрасного сенсора (IR), электрохимического (EC), полупроводникового сенсора (MEMS), фотоионизационного сенсора (PID).	P0 Ex da ia I Ma X/0Ex da ia IIС T4 Ga X; P0 Ex ia I Ma X/0Ex ia IIС T4 Ga X
Степень защиты оболочки	IP 66/68
<p>Примечания</p> <p><sup>1)</sup> Может быть больше в зависимости от типа газа</p>	

Характеристика	Значение
<sup>2)</sup> Опционально	
<sup>3)</sup> При +20°C и кратковременном срабатывании порога сигнализации 1 раз в день	

В составе газоанализатора драгоценных материалов (драгоценных металлов и камней) не содержится.

### 1.2.2 Функциональные возможности газоанализатора

Функциональные возможности указаны в таблице 2.

Таблица 2 - Функциональные возможности газоанализатора

Функциональная возможность	Характеристика
Сигнализация	В нормальном режиме работы, предупреждающая, аварийная (см. п. <a href="#">2.3.4</a> )
Звуковая сигнализация	Пьезоизлучатель с интенсивностью звука 100 дБ на расстоянии 0,3м
Визуальная сигнализация	6 красных светодиодов по периметру
Вибросигнализация	Оснащен вибромотором для тактильного ощущения срабатывания пороговых значений
Дисплей	ЖК-дисплей

Самодиагностика	Осуществляется при включении и во время работы
Калибровка	Установка нуля и диапазона
Сенсор	Автоматическая калибровка нуля при включении
Аккумуляторная батарея	Сменный аккумулятор 3,7 В, емкость 1950 мА/ч

### 1.2.3 Дискретность

Дискретность отображения устанавливается в зависимости от диапазона измерения (ДИ):

- от 0 до 10 - 2 (знака после запятой);
- от 0 до 100 - 1 (знак после запятой);
- от 0 до 10000 и выше - 0 (знаков после запятой).

### 1.2.4 Стандартные пороги

Стандартные пороги указаны в [приложение Л](#). Порог 1 равен 10%НКПР, порог 2 равен 20%НКПР. Значения порогов могут быть изменены пользователем при помощи программного обеспечения (ПО) на ПК.

### 1.3 Составные части газоанализатора

Габаритные размеры газоанализатора представлены на рисунке 1.

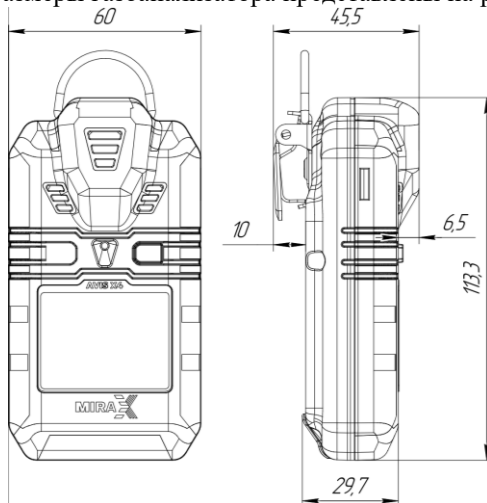


Рисунок 1 – Габаритные размеры AVIS X4



Внешний вид газоанализатора представлен на рисунке 2.

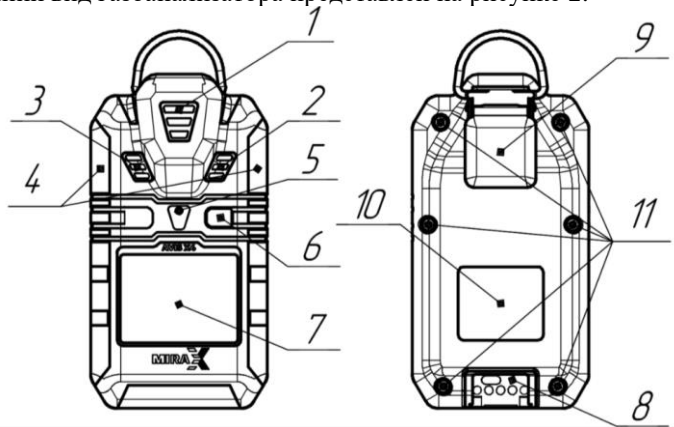


Рисунок 2 – Внешний вид газоанализатора

1, 2, 3 - от 1 до 3 сенсоров (от 1 до 4 определяемых компонентов); 4 - окна световой сигнализации (световоды); 5 - звуковая сигнализация; 6 - кнопка управления; 7 - ЖК-дисплей; 8 - место установки трансмиттера, контакты для заряда аккумуляторной батареи; 9 - клипса для крепления газоанализатора на одежду; 10 - этикетка с маркировкой газоанализатора; 11 - винты крепления корпуса.

Устройство газоанализатора AVIS X4 представлено на рисунке 3.

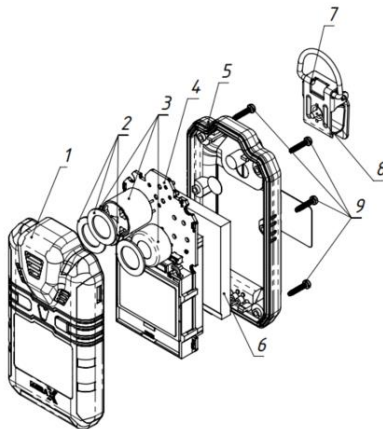


Рисунок 3 - Устройство газоанализатора AVIS X4

1- верх корпуса; 2 - фильтры сенсоров; 3 - сенсоры; 4 - плата с дисплеем; 5 - низ корпуса; 6 – аккумуляторная батарея; -7 - клипса; 8 - винт крепления клипсы; 9 - винты крепления корпуса.

Газоанализатор имеет высококонтрастный ЖК-дисплей с широким углом обзора (см. рисунок 4).

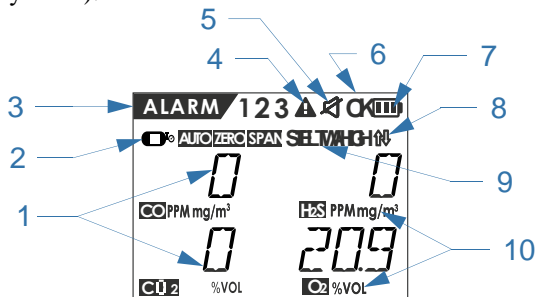


Рисунок 4 - ЖК-дисплей

1 – значение концентрации газа; 2 – индикатор калибровки нуля и диапазона; 3 – индикатор порогов 1, 2, 3; 4 - индикатор предупреждения об ошибках в работе прибора; 5 – индикатор беззвучного режима; 6 – индикатор статуса прибора; 7 – индикатор заряда аккумуляторной батареи; 8 – индикатор обмена данными с ПК; 9 – индикатор порогов предельно допустимой концентрации ПДК, среднесменного значения предельно допустимой концентрации ПДК, максимального значения концентрации; 10 – единицы измерения: мг/м3, ppm, % об. дол., % НКПР (Переключение единиц возможно только через ПО).

## 1.4 Принцип действия

Принцип действия газоанализаторов определяется типом используемого сенсора:

- термокаталитические (LEL), основанные на определении теплового эффекта реакции определяемого газа с другими веществами, протекающей при участии катализатора;

- электрохимические (ЕС), основанные на измерении электрического тока, вырабатываемого электрохимической ячейкой в результате химической реакции с участием молекул определяемого компонента;

- оптические инфракрасные (IR), основанные на селективном поглощении молекулами определяемого компонента электромагнитного излучения и измерении интенсивности инфракрасного излучения после прохождения им среды, содержащей определяемый компонент;

- фотоионизационные (PID), основанные на ионизации молекул органических и неорганических веществ фотонами высокой энергии и измерении возникающего при этом тока между измерительными пластинами. В качестве источников ионизации используются криптоновая ультрафиолетовая или аргонная лампа;

- полупроводниковые (MEMS), основанные на определении изменения электрического сопротивления полупроводникового элемента, вызванного адсорбцией на нем молекул определяемого газа.

## 1.5 Средства измерения

Перечень рекомендуемых средств измерения для проведения поверки, а также метрологические и технические требования к средствам поверки приведены в разделе 5 Методики поверки «ГСИ. Газоанализаторы портативные AVIS. Методика поверки» (МП-047-2023). Технические характеристики ГС, используемых при проведении поверки, представлены в Приложении А Методики поверки. Интервал между поверками 1 год.

## 1.6 Маркировка и пломбирование

Маркировка газоанализатора наносится на заднюю часть корпуса и содержит следующую информацию:

- наименование и товарный знак предприятия–изготовителя;
- модель газоанализатора;
- заводской номер газоанализатора;

- год выпуска;
- предупреждающие надписи;
- температуру эксплуатации;
- маркировка взрывозащиты;
- маркировку степени защиты по ГОСТ 14254-2015;
- номер сертификата соответствия ТР ТС и наименование сертифицирующего органа;
- знак утверждения типа средств измерений согласно Приказу №2905 от 28 августа 2020 года Министерства промышленности и торговли Российской Федерации;
- единый знак обращения продукции на рынке государств – членов таможенного союза;
- специальный знак взрывобезопасности по ТР ТС 012/2011;
- реквизиты предприятия - изготовителя.

Для защиты от несанкционированного доступа к внутренним частям газоанализатора предусмотрена пломбировка винта крепления корпуса. Пломба выполнена в виде разрушаемой наклейки (см. рисунок 5).

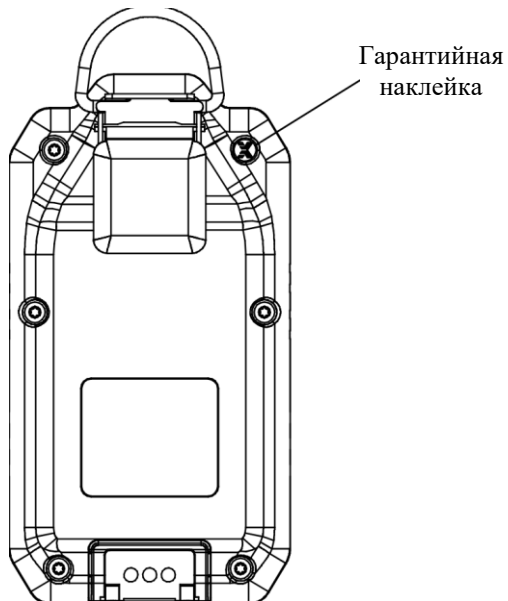


Рисунок 5 – Вид газоанализатора с задней стороны

## 1.7 Упаковка

Газоанализатор с комплектом поставки и эксплуатационной документацией поставляется потребителю упакованным в заводскую упаковочную коробку из картона. Способ упаковки, подготовка к упаковке, транспортная тара и материалы, применяемые при упаковке, порядок размещения соответствуют чертежам предприятия-изготовителя.

## 1.8 Комплект поставки

Комплект поставки газоанализатора представлен в таблице 3

Таблица 3 - Комплект поставки газоанализатора

Наименование	Кол-во	Примечания
Газоанализатор портативный AVIS X4	1	-
Калибровочная насадка	1	-
Зарядное устройство	1	-
Клипса стальная с кольцом	1	-
Документация:		
Паспорт	1	-
Руководство по эксплуатации	1	-



Наименование	Кол-во	Примечания
Методика поверки	1	На партию
Упаковка	1	-

Дополнительные аксессуары представлены на рисунках 6 – 9.



Рисунок 6 - Ручной насос с зондом  
(см. [приложение Г](#))

Рисунок 7 - Моторизированный насос  
MP-01 (см. [приложение Д](#))



Рисунок 8 – Трансмиттер с USB-кабелем  
(см. [приложение В](#))



Рисунок 9 – многоканальное зарядное устройство

## 2 Использование по назначению

### 2.1 Эксплуатационные ограничения



#### **ЗАПРЕЩАЕТСЯ**

- *Надавливать, протыкать сенсоры любыми предметами!*
- *Воздействовать струей воздуха под давлением более 0,15 МПа на сенсор прибора при очистке корпуса от загрязнений!*
- *Эксплуатировать газоанализатор с поврежденными элементами, корпусом и другими неисправностями!*
- *Производить несанкционированную замену компонентов прибора!*
- *Проводить замену сенсора, замену аккумуляторной батареи и вскрытие прибора во взрывоопасных зонах!*

## 2.2 Подготовка к использованию



### **ТЕМПЕРАТУРНЫЕ УСЛОВИЯ**

*Если газоанализатор хранился при отрицательной температуре, то перед включением необходимо выдержать прибор при температуре от 0 до плюс 30°C в течение 2 - 4ч.*

Перед первой эксплуатацией газоанализатора рекомендуется следующая последовательность действий:

- Проверить комплектность поставки;
- Внимательно ознакомиться с руководством по эксплуатации и паспортом на газоанализатор;
- Зарядить аккумулятор. При глубоком разряде аккумуляторной батареи индикатор заряда включается не сразу, требуется некоторое время. Если при постановке газоанализатора на зарядку индикатор зарядки не включился автоматически, нажмите на кнопку включения газоанализатора;
- Провести внешний осмотр газоанализатора:
  - сличить заводской номер на задней части корпуса газоанализатора и в эксплуатационных документах;

- проверить целостность корпуса;
  - проверить наличие всех крепежных элементов;
- Включить газоанализатор, дождаться окончания прогрева;
  - Установить дату и время через ПО, подключив газоанализатор к ПК;
  - Если активирована функция автокалибровки нуля сенсоров, выполнить процедуру в заведомо чистой атмосфере или воспользоваться ГСО-ПГС воздух.

## **2.3 Использование газоанализатора**

### **2.3.1 Управление с помощью кнопки**

При нажатии на кнопку включится подсветка ЖК-дисплея, после завершения действий с кнопкой подсветка выключится через 5 секунд. В нормальном режиме работы цвет подсветки зеленый, а в случае обнаружения превышения порогов или ошибок работы прибора - красный.

Короткое нажатие – удержание кнопки до 1 секунды с последующим отпусканием.

Длинное нажатие кнопки – нажатие и удержание кнопки на время от 2 секунд и более.

Для включения газоанализатора произвести длинное нажатие кнопки. Прибор автоматически выполнит тестирование и прогрев за время, не превышающее 90 сек.

Для выключения газоанализатора произвести длинное нажатие кнопки до завершения обратного отсчета и отключения дисплея.

Для входа в ИНФО дважды произвести короткое нажатие кнопки.

Для входа в МЕНЮ КАЛИБРОВКИ произвести короткое, а потом длинное нажатие кнопки.

Для перехода по строкам меню пользоваться коротким нажатием кнопки, для входа в раздел меню пользоваться длинным нажатием кнопки.

### 2.3.2 Основное меню

Разделы основного меню и их функции прописаны в таблице 4

Таблица 4 – Разделы основного меню и их описание

Раздел меню	Описание
ИНФО	<p>В данном разделе размещены следующие пункты:</p> <ul style="list-style-type: none"> <li>- текущие дата и время</li> <li>- серийный номер</li> <li>- версия ПО</li> <li>-включенные каналы и диапазоны измерений (при длительном удержании кнопки меняются единицы измерения)</li> <li>- значения Порог1</li> <li>- значение Порог2</li> <li>- значение Порог3</li> <li>- значения порогов предельно допустимой концентрации ПДК, среднесменного значения предельно допустимой концентрации ПДК, максимального значения концентрации</li> <li>- сброс предельно допустимой концентрации ПДК, среднесменного значения предельно</li> </ul>

	допустимой концентрации ПДК, максимального значения концентрации -ошибки работы прибора -количество дней до калибровки
КАЛИБРОВКА НУЛЯ	Проведение калибровки нуля сенсоров (см. п. <a href="#">3.1.2</a> , <a href="#">3.1.3</a> )
КАЛИБРОВКА ДИАПАЗОНА	Проведение калибровки диапазона сенсоров (см. п. <a href="#">3.1.4</a> , <a href="#">3.1.5</a> )

### 2.3.3 Индикация на дисплее AVIS X4

При включении и выключении газоанализатор выдает следующую информацию на дисплей:

- 1) Отображение символов экрана;
- 2) Включенные каналы и измеряемые газы;
- 3) Пороги срабатывания;
- 4) Значения STEL, TWA;
- 5) Количество дней до калибровки;
- 6) Количество дней до проведения теста;
- 7) Автоматическая калибровка нуля;



- 8) Тест сенсора;
- 9) Результат проведения теста сенсора;
- 10) Прогрев;
- 11) Отсчет времени до выключения (см. рисунок 10).

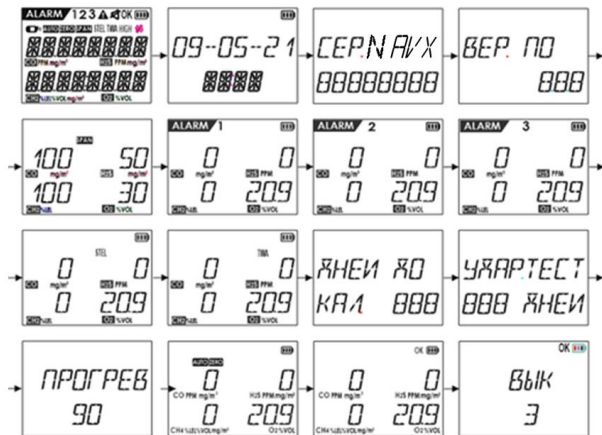


Рисунок 10 – Последовательность отображения информации на дисплее при включении и выключении прибора

Вид дисплея в режиме измерения представлен на рисунке 11.

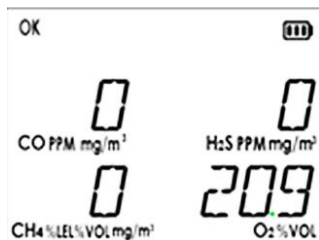


Рисунок 11 – Режим измерения

В меню прибора можно выбрать разделы: «Информация», «Калибровать ноль», «Калибровать диапазон» (см. рисунок 12).



Рисунок 12 – Разделы главного меню

В разделе «ИНФО» можно просмотреть некоторые параметры газоанализатора (см. рисунок 13). В этом же разделе можно ознакомиться с возможными неисправностями прибора (см. [приложение А](#)).

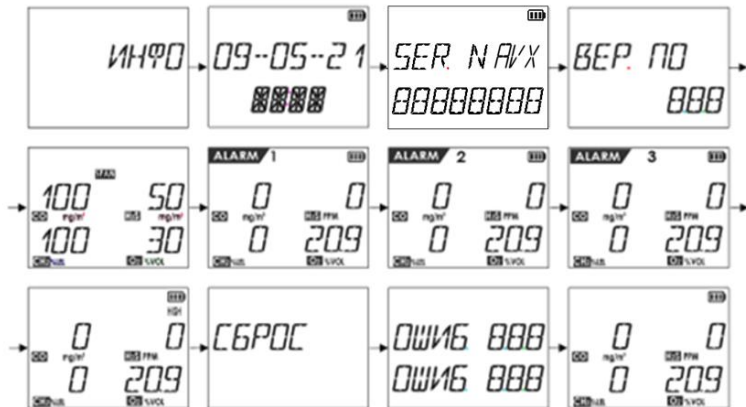


Рисунок 13– Подменю «ИНФО»

В разделе «ИНФО» доступно изменение единиц измерения. При переходе в пункт «диапазон измерений» необходимо длительно удерживать кнопку, после чего значение единиц измерения изменится (см. рисунок 14).

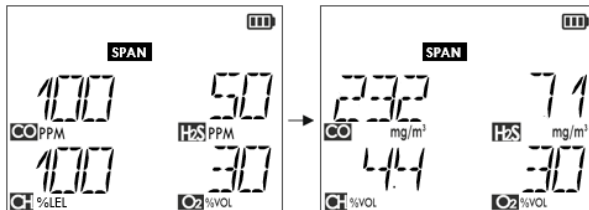


Рисунок 14 – Изменение единиц измерения с помощью кнопки

В разделе «КАЛ. НОЛЬ» можно произвести калибровку нуля (см. рисунок 15). Калибровку проводят, согласно п. [3.1.2](#), [3.1.3](#).

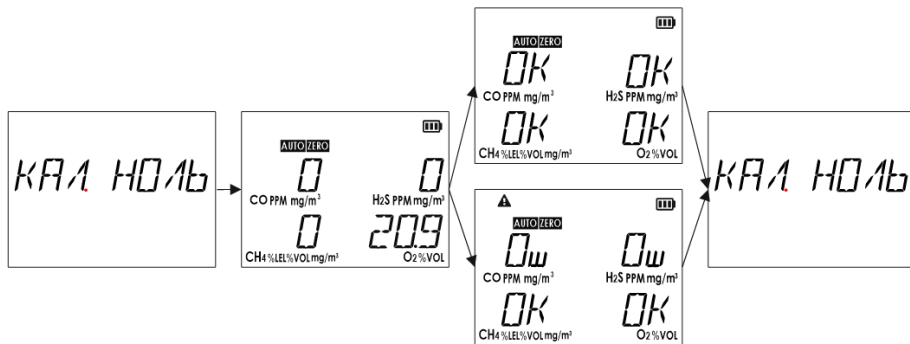


Рисунок 15 – Калибровка нуля

В разделе «КАЛ. ДИАП» можно произвести калибровку диапазона. Калибровку проводят, согласно п. [3.1.4](#), [3.1.5](#).

Для того, чтобы перейти в раздел калибровки диапазона, нужно ввести пароль доступа (см. рисунок 16). Введите пароль доступа 555.



Рисунок 16 – Калибровка диапазона

В разделе «КАЛ. ДИАП. ОДН. КАН.» можно произвести калибровку диапазона одного канала (см. рисунок 17).

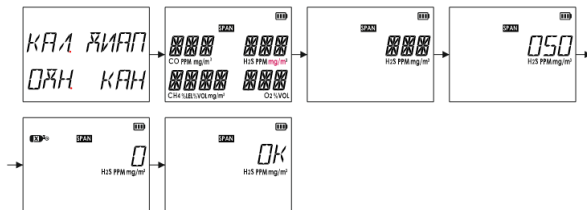


Рисунок 17 – Калибровка диапазона одного канала

В разделе «КАЛ. ДИАП. ВСЕХ КАН.» можно произвести калибровку диапазона всех каналов (см. рисунок 18)

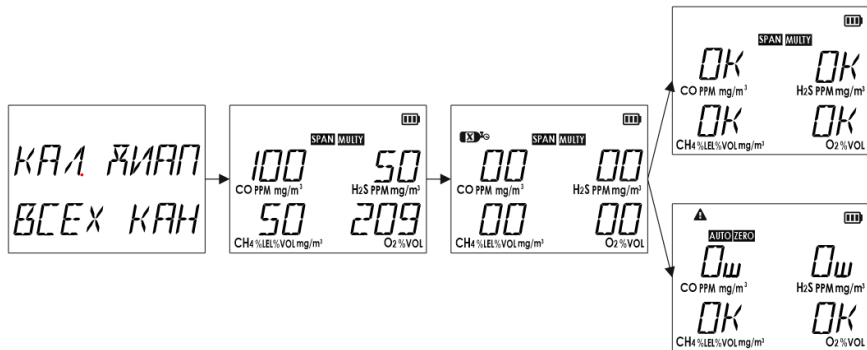


Рисунок 18 – Калибровка диапазона всех каналов



### 2.3.4 Сигнализация

Газоанализатор портативный AVIS X4 имеет возможность подавать следующие виды предупредительной сигнализации: световую, звуковую и вибросигнализацию. Описание видов сигнализации указаны в таблице 5. Обозначение длительности сигнала: короткий = 0,2 сек; длинный = 1 сек; пауза между сигналами = 0,2 сек.

Таблица 5 – Характеристика сигнализации газоанализатора AVIS X4

Событие	Световая сигнализация	Звуковая сигнализация	Вибросигнал
Включение	1 короткий красный и 1 длинный сигналы	1 короткий и 1 длинный сигнал	1 длинный сигнал
Выключение	1 длинный красный сигнал	1 длинный сигнал	-
Разряд батареи 10%	2 коротких зеленых сигнала через 30 сек.	2 коротких сигнала через 30 сек.	1 длинный сигнал через 30 сек.
Превышение ПОРОГ1	2 коротких красных сигнала раз в 4 сек.	2 коротких сигнала раз в 4 сек.	2 коротких сигнала раз в 4 сек.

Событие	Световая сигнализация	Звуковая сигнализация	Вибросигнал
Превышение ПОРОГ2	3 коротких сигнала раз в 4 сек.	3 коротких сигнала раз в 4 сек.	3 коротких сигнала раз в 4 сек.
Превышение ПОРОГ3	4 коротких сигнала раз в 4 сек.	4 коротких сигнала раз в 4 сек.	4 коротких сигнала раз в 4 сек.
Неисправность общая	1 короткий сигнала раз в 4 сек.	-	-
Неисправность сенсора	1 короткий сигнал раз в 4 сек.	-	-
Превышение диапазона	5 коротких сигнала раз в 4 сек.	5 коротких сигнала раз в 4 сек.	5 коротких сигнала раз в 4 сек.
Превышение (TWA)	4 коротких сигнала раз в 4 сек.	4 коротких сигнала раз в 4 сек.	4 коротких сигнала раз в 4 сек.
Превышение (STEL)	4 коротких сигнала раз в 4 сек.	4 коротких сигнала раз в 4 сек.	4 коротких сигнала раз в 4 сек.

### 3 Техническое обслуживание

#### 3.1 Техническое обслуживание газоанализатора

В процессе эксплуатации газоанализатор AVIS X4 нуждается в проведении технического обслуживания (ТО).

Рекомендуемые виды и сроки проведения ТО:

- внешний осмотр – перед каждым использованием;
- очистка поверхностей от загрязнений – раз в 1 месяц;
- калибровка по ГСО-ПГС – не реже 1 раза в 6 месяцев;
- поверка прибора – раз в год (см. п. [3.1.6](#));
- удаление загрязнений с контактов зарядки;
- обновление внутреннего ПО газоанализатора, по необходимости, при появлении более новой версии на официальном сайте (см. [приложение E](#)).

При внешнем осмотре газоанализатора необходимо проверить:

- целостность корпуса;
- наличие всех крепежных деталей и их элементов, качество крепежных соединений.

В процессе эксплуатации газоанализатора необходимо производить его чистку по мере загрязнения. Чистку производить влажной хлопчатобумажной

тканью или бумажной салфеткой с непрерывной сменой контактирующей поверхности ткани/бумаги, во избежание образования царапин на поверхности. При необходимости возможно применение воды или сжатого воздуха давлением до 0,15 МПа с последующей протиркой тканью/салфеткой.

Для проверки работоспособности, первичной и периодической поверки газоанализатора используется коэффициент перекрёстной чувствительности (см. приложение К).

### 3.1.1 Калибровка. Общие положения

Режим калибровки позволяет провести корректировку нулевых показаний и диапазона (чувствительности) газоанализатора.



#### **ВНИМАНИЕ**

*- Выполнять калибровку необходимо только в безопасном месте при отсутствии опасных газов и содержании кислорода в атмосфере не выше 20,9%.*



**ТЕМПЕРАТУРНЫЕ УСЛОВИЯ**

*Проводить калибровку при температуре окружающей среды  $20\pm 5^{\circ}\text{C}$ .*

*Если газоанализатор хранился или эксплуатировался при отрицательной температуре, то перед началом калибровки выдержать прибор при температуре  $20\pm 5^{\circ}\text{C}$  в течение 3 – 4 ч.*

Для калибровки газоанализатора необходим комплект, включающий:

1. Баллон с ГСО-ПГС;
2. Редуктор БКО-25-МГ;
3. ПВХ трубка 6x4 либо Ф-4;
4. Ротамерт РМ-А-0,063ГУЗ;
5. Газоанализатор AVIS X4 с калибровочной насадкой (по окончании процесса калибровки разобрать схему и снять калибровочную насадку с газоанализатора);
6. Трубка на сброс (см. рисунок 19).

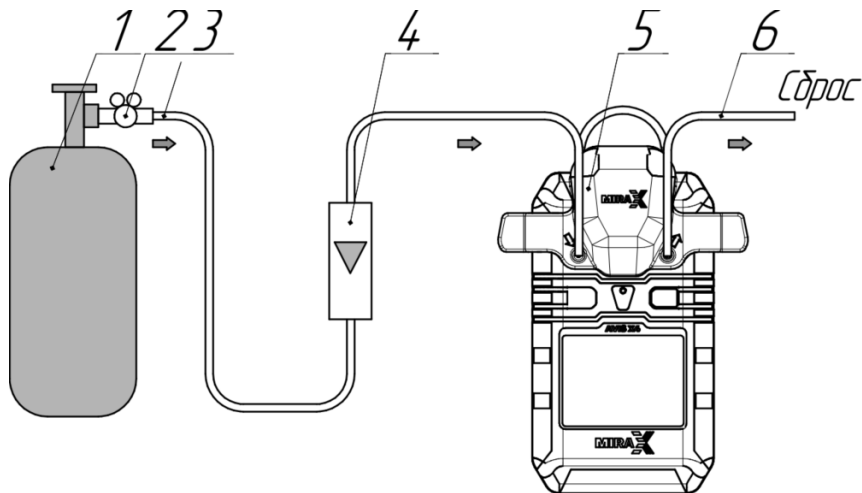


Рисунок 19 – Комплект для калибровки газоанализатора

Алгоритм действий при калибровке прибора:

- Установить калибровочную насадку на прибор, как показано на рисунке 18;
- Для калибровки нуля необходимо использовать ГСО-ПГС воздух, либо проводить калибровку в заведомо чистой атмосфере (см. п. [3.1.3](#));

➤ Для калибровки диапазона необходимо использовать ГСО-ПГС определяемого компонента. Калибровочная концентрация указывается при включении прибора.

Далее провести необходимую калибровку в соответствии с п. [3.1.2](#), [3.1.3](#), [3.1.4](#), [3.1.5](#).

### 3.1.2 Калибровка нуля


Калибровку нуля следует проводить при значениях температуры и относительной влажности окружающей среды, соответствующих условиям проведения измерений.

Для калибровки нуля необходимо войти в режим калибровки прибора. Для этого:

- Произвести короткое, а потом длинное нажатие кнопки - зайти в основное МЕНЮ;
- Выбрать пункт «КАЛИБРОВКА НУЛЯ»;
- Начнет мигать иконка **AUTO ZERO**, идет калибровка нуля, текущее значение концентрации отображается на дисплее. Если значение ноль, то

произвести короткое нажатие кнопки для сохранения данных. Для отмены произвести длинное нажатие кнопки;

- Если калибровка прошла успешно, на дисплее появится надпись ОК и автоматически или по короткому нажатию кнопки, произойдет переход в меню калибровки нуля. При неуспешном – надпись Err, что означает ошибка калибровки. Коротким нажатием кнопки переходим в меню калибровки нуля;
- После трех неудачных попыток с надписью Err отобразится иконка

предупреждения .

Все предупреждения газоанализатора описаны в [приложении Б](#).



### **3.1.3 Калибровка нуля по чистому воздуху**


Калибровка нуля газоанализаторов по чистому воздуху должна проводиться периодически, при выполнении особо ответственных измерений – непосредственно перед измерением. Калибровку проводить по алгоритму согласно п. [3.1.2](#), в заведомо чистой атмосфере.

### **3.1.4 Калибровка диапазона с использованием ГСО-ПГС**

Войти в режим калибровки прибора. Для этого:



- Произвести короткое, а потом длинное нажатие кнопки - зайти в основное МЕНЮ;
- Выбрать пункт «КАЛИБРОВКА ДИАПАЗОНА». При заблокированном меню ввести пароль доступа. Коротким нажатием кнопки меняется цифра пароля, длинным нажатием меняется разряд. Далее выбрать «КАЛИБРОВКА ДИАПАЗОНА ОДНОГО КАНАЛА» - калибровка одного канала или «КАЛИБРОВКА ДИАПАЗОНА ВСЕХ КАНАЛОВ» - калибровка всех каналов одновременно. При калибровке одного канала нужно выбрать необходимый канал и ввести значение концентрации. При калибровке всех каналов одновременно значение концентрации не меняется.;
- Подтвердить начало калибровки коротким нажатием, отобразится иконка   -калибровка диапазона;
- Подать ГСО-ПГС, дождаться стабилизации значения концентрации;
- Коротким нажатием подтвердить стабилизацию показаний;
- Если калибровка прошла успешно, на дисплее появится надпись ОК и автоматически или по короткому нажатию кнопки, произойдет переход в меню калибровки диапазона. При неуспешном прохождении отобразится надпись Err, что означает ошибку калибровки. При срабатывании ошибки калибровки короткое нажатие на кнопку инициирует повторное прохождения калибровки, а длинное нажатие производит возврат в меню калибровки диапазона;

- После трех неудачных попыток с надписью Err отобразится иконка предупреждения ;
- При необходимости повторного прохождения калибровки необходимо произвести длинное нажатие кнопки. Короткое нажатие вернет в меню калибровки диапазона;
- Закройте подачу ГСО-ПГС.

### **3.1.5 Калибровка диапазона сенсора кислорода**

Калибровку диапазона сенсора кислорода проводить с помощью бескислородной смеси – чистого азота. Калибровка выполняется путем полного вытеснения кислорода.

### **3.1.6 Поверка**

Газоанализаторы до ввода в эксплуатацию, а также после ремонта подлежат первичной поверке, при эксплуатации – периодической поверке.

Интервал между поверками - 1 год.

Перед проведением поверки газоанализатор необходимо откалибровать согласно п. [3.1.1](#), [3.1.2](#), [3.1.3](#), [3.1.4](#), [3.1.5](#) настоящего РЭ.

Поверку проводить согласно методике поверки.

Газоанализаторы, удовлетворяющие требованиям методики поверки, признают годными к применению.

## 3.2 Техническое обслуживание составных частей газоанализатора

### 3.2.1 Обслуживание сенсора

Обслуживанию подлежит сенсор модификации PID.

Электронное оборудование сенсора MX-PID-4S недоступно и является необслуживаемым (см. рисунок 20).



Рисунок 20

Сенсор MX-PID-4S имеет следующие составные части: электрод, лампу ФИД, электронный блок.

Для обслуживания данного сенсора рекомендуем приобрести комплект, включающий: съёмник, необходимый для замены лампы или набора электродов, сменную пружину, алюминиевую пасту

Демонтаж MX-PID-4S с последующей проверкой его набора электродов и лампы следует производить в следующих ситуациях:

- При воздействии на сенсор очень влажных, кислотных (кислых) и соленых сред. Они могут вызвать скопление на стенках корпуса ФИД неорганических солей, что ведет к значительному ухудшению экранирующего потенциала ограждающего электрода MX-PID-4S. О возникновении подобной ситуации часто свидетельствует сигнал, чувствительный к влажности;
- Видимые признаки попадания жидкости в набор электродов;
- Состояние ошибки датчика, соответствующее 32 мВ, указывает на ухудшение контакта между выводами датчика и контактными площадками набора. Повторяющийся демонтаж и сборка может вызвать отказ лепестков набора MX-PID-4S. Также данная ситуация может быть связана с тем, что набор не полностью вставлен в корпус сенсора.

Эти неисправности можно устранить путем повторной установки лампы и набора.

При необходимости, если при выполнении ударных испытаний или калибровки наблюдается неожиданная потеря чувствительности, лампу MX-

PID-4S следует очистить или заменить. Следует отметить, что воздействие на датчик аминов может привести к загрязнению лампы ФИД. Для предотвращения загрязнения необходимо использовать приборы соответствующей конструкции.



**ВНИМАНИЕ**

*Пользуйтесь только приспособлением для снятия набора электродов. Любые другие инструменты (например, отвертки) могут повредить корпус MX-PID-4S.*

Демонтаж набора электродов и лампы производится в следующем порядке:

- Наденьте перчатки. Аккуратно снимите сенсор с прибора;
- Поместите приспособление для снятия набора электродов в боковые пазы MX-PID-4S, после чего сжимайте его до отсоединения набора электродов и лампы;
- Аккуратно приподнимите корпус MX-PID-4S, сняв его с набора электродов и лампы;
- В отдельных случаях, лампа может оставаться в корпусе сенсора; при этом ее следует аккуратно извлечь из корпуса пинцетом. Иногда при выполнении

демонтажа установленная позади лампы пружина снимается вместе с ней. Просто установите ее обратно в корпус сенсора (см. рисунок 21).



Рисунок 21

Осмотр набора электродов MX-PID-4S:

- Сняв набор электродов, внимательно осмотрите его внутреннюю часть;
- Видимые части электродов должны выглядеть сверкающими и иметь металлический отлив;

- При наличии следов коррозии или попадания воды набор необходимо заменить.

Осмотр и очистка лампы MX-PID-4S (см. рисунок 22). Очистка должна производиться в хорошо проветриваемой зоне:

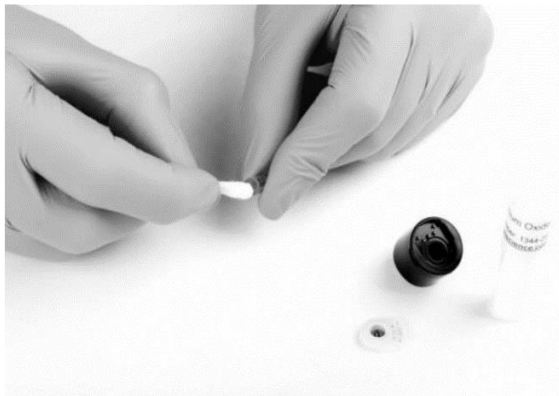


Рисунок 22

- Наденьте перчатки. Никогда не прикасайтесь к окну лампы, даже в перчатках;
- Для очистки лампы требуется мелкодисперсный оксид алюминия ( $Al_2O_3$ );
- Возьмите небольшое количество алюминиевой пасты с помощью чистой ватной палочки;
- Отполируйте окно лампы ФИД ватной палочкой. Прилагая небольшое усилие, очистите окно лампы круговыми движениями. Не касайтесь пальцами окна лампы;
- Продолжайте полировку до тех пор, пока при проведении ватной палочкой по поверхности окна не будет слышен скрип. Как правило, для полировки требуется от 15 до 30 с;
- Удалите оставшийся порошок с окна лампы при помощи чистой ватной палочки. Не касайтесь концов ватных палочек, используемых для очистки ламп;
- Перед повторной установкой лампы и набора электродов в корпус убедитесь в том, что лампа остается абсолютно сухой, а все остаточные материалы с нее удалены;
- Снова соберите лампу, набор электродов и корпус сенсора, как описано ниже, после чего установите сенсор в газоанализатор;
- Проведите проверку работоспособности сенсора. Если чувствительность восстановилась, выполните повторную калибровку прибора. В противном случае, замените лампу.





**ВНИМАНИЕ**

- *Алюминиевая паста может вызывать раздражение дыхательных путей и глаз!*
- *Храните контейнер с пастой закрытым во избежание адсорбции воды и загрязнения!*
- *Не вдыхайте порошок. Избегайте попадания на кожу, в глаза и на одежду!*
- *Надевайте соответствующую защитную одежду!*
- *После работы с материалом тщательно вымойте с мылом лицо и руки!*

Сборка набора электродов, лампы и корпуса MX-PID-4S:



**ВНИМАНИЕ**

*Не выполняйте сборку с использованием поврежденной лампы, так как это может привести к повреждению уплотнительного кольца, устанавливаемого между ней и набором электродов*

- Положите набор электродов на чистое плоское покрытие вниз передней поверхностью, а затем привинтите лампу к кольцевому уплотнению до ее плотного прилегания к передней поверхности электродов;

- Аккуратно опустите корпус ФИД на подборку, состоящую из лампы и электродов, так, чтобы не повредить его посадочное место в наборе электродов, после чего с усилием надавите на нижнюю поверхность набора, чтобы его лепестки соединились с корпусом сенсора;
- Проверьте сенсор и убедитесь в том, что оба лепестка набора электродов соединяются с корпусом ФИД;
- Повторно установите сенсор в газоанализатор;
- Выполните повторную калибровку.

### **3.2.2 Замена фильтров**

Замену фильтров проводить согласно рисунку 3:

- убедиться, что газоанализатор выключен;
- открутить 6 винтов в задней части корпуса газоанализатора, отсоединить верхнюю часть корпуса;
- заменить фильтры;
- провести сборку газоанализатора в обратном порядке.

## 4 Текущий ремонт



### **ВНИМАНИЕ**

*Ремонт газоанализатора должен проводить только квалифицированный персонал, знающий правила ремонта взрывозащищенного электрооборудования, изучивший материальную часть, эксплуатационную документацию на газоанализатор, сдавший экзамены по технике безопасности и имеющий квалификационную группу по электробезопасности не ниже I.*

В процессе эксплуатации газоанализатор подвергается текущему ремонту, осуществляемому эксплуатирующей организацией или предприятием-изготовителем.

Содержание работ по текущему ремонту:

- замена фильтра;
- замена сенсора (см. приложение И);
- замена батареи (см. приложение Ж);
- агрегатный вид ремонта с заменой комплектующих и печатных узлов осуществляется на предприятии-изготовителе или в аккредитованных изготовителем сервисных центрах.

## 5 Хранение

Хранение газоанализаторов соответствует условиям группы 2 по ГОСТ 15150-69.



### **ТЕМПЕРАТУРНЫЕ УСЛОВИЯ**

- температура воздуха – от минус 30 до плюс 50 °С;
- относительная влажность воздуха – не более 95 % при 25 °С.

Гарантийный срок хранения газоанализаторов 6 месяцев.

В условиях складирования газоанализаторы должны храниться на стеллажах. Воздух помещений, в которых хранятся газоанализаторы, не должен содержать вредных примесей, вызывающих коррозию.



### **ВНИМАНИЕ**

*При длительном хранении заряжать аккумуляторную батарею 1 раз в 6 месяцев*

## 6 Транспортирование

Газоанализаторы транспортируются всеми видами транспорта (авиа, железнодорожным, водным и автомобильным видами транспорта) в закрытых транспортных средствах, а также в отапливаемых герметизированных отсеках воздушных судов в соответствии с правилами перевозки грузов:

- Постановление Правительства Российской Федерации Об утверждении Правил перевозок грузов автомобильным транспортом и о внесении изменений в пункт 2.1.1 Правил дорожного движения Российской Федерации (с изменениями на 29 февраля 2024 года);

- Приказ Министерства транспорта Российской Федерации Об утверждении Правил безопасности морской перевозки грузов от 21 апреля 2003 года N ВР-1/п (с изменениями на 6 июля 2012 года).

Во время погрузочно-разгрузочных работ и транспортирования газоанализаторы в упаковке не должны подвергаться резким ударам и воздействию атмосферных осадков. Способ укладки ящиков на транспортирующее средство должен исключать их перемещение.

Условия транспортирования: температура окружающей среды от минус 40 до плюс 60°C, атмосферное давление от 80 до 120 кПа, относительная влажность воздуха не более 98 % (без конденсации влаги).

## 7 Утилизация



### **ЗАПРЕЩАЕТСЯ**

- Утилизировать данный прибор, аккумуляторную батарею и электрохимические сенсоры вместе с бытовыми отходами!
- Сжигать электрохимические сенсоры, поскольку при сжигании ячейки могут выделять токсичные пары!

Использованная аккумуляторная батарея или электрохимический сенсор подлежит утилизации сертифицированным переработчиком отходов или сборщиком опасных материалов. Для надлежащей утилизации прибора, после окончания срока службы, обратитесь в организацию по утилизации специализированного оборудования.

## 8 Гарантии

Изготовитель гарантирует соответствие газоанализатора требованиям технических условий и конструкторской документации при соблюдении потребителем условий эксплуатации.

Гарантийный срок эксплуатации – 24 месяца со дня продажи.

Гарантия на сенсор:

- инфракрасный (IR) – 36 месяцев;
- термокаталитический (LEL) – 12 месяцев;
- электрохимический (EC) – 12 месяцев;
- полупроводниковый (MEMS) – 12 месяцев;
- фотоионизационный (PID) с лампой 10,6 эВ – 12 месяцев;
- фотоионизационный (PID) с лампой 11,7 эВ – 1 месяц (данный сенсор

распространяется на следующие газы: муравьиная кислота, акрилонитрил, 1,2-дихлорэтан, метанол, формальдегид).

В течение гарантийного срока изготовитель проводит безвозмездно замену или ремонт вышедших из строя комплектующих или изделия в целом, если потребитель не нарушал условий эксплуатации, указанных в эксплуатационных документах. Срок проведения гарантийного ремонта не превышает

45 рабочих дней. Увеличение срока проведения гарантийного ремонта изделия допускается только по письменному соглашению сторон.

Гарантия не распространяется на:

- предохранители, элементы питания, фильтры, а также детали, вышедшие из строя из-за нормального износа в результате эксплуатации;
- любые повреждения или дефекты, возникшие в результате неправильного ввода в эксплуатацию, ремонта изделия лицами, не аккредитованными на право ремонта и организациями, не являющимися сервисными центрами, авторизованными производителем;
- дефекты, вызванные действием непреодолимых сил (последствия стихийных бедствий, пожаров, наводнений, высоковольтных разрядов, молний и пр.), несчастным случаем, умышленными или неосторожными действиями потребителя или третьих лиц.

В случае устранения неисправностей газоанализатора (по рекламации) гарантийный срок продлевается на время, в течение которого газоанализатор не использовался из-за обнаруженных неисправностей.

При обнаружении неисправностей и дефектов, возникших в период гарантийного срока, потребителем составляется акт с указанием неисправности или дефекта. Газоанализатор с паспортом и актом возвращается на предприятие - изготовитель.




Акт о неисправности оборудования должен быть технически обоснованным с указанием наименования изделия, его номера, даты выпуска, характера дефекта и возможных причин его возникновения.

Предприятие-изготовитель не принимает гарантийных претензий в следующих случаях:

- истек гарантийный срок;
- отсутствия паспорта на газоанализатор;
- нарушений условий эксплуатации;
- механических повреждений газоанализатора;
- изделие подвергалось ремонту, переделке или модернизации со стороны специалистов, не уполномоченных предприятием-изготовителем;
- дефект стал результатом неправильного использования изделия, включая повреждения, вызванные подключением изделия к источникам питания, не соответствующим стандартам параметров питающих сетей и других подобных внешних факторов.

## Приложение А. Неисправности газоанализатора

Самодиагностика газоанализатора AVIS X4 позволяет обнаружить неисправности, представленные в кратком перечне кодов ошибок.

В случае возникновения неисправности на главном экране отображается знак , а в подменю «ОШИБКА» отображается код текущей ошибки (см. рисунок А.1). В подменю «ОШИБКА» можно попасть через меню «ИНФО».

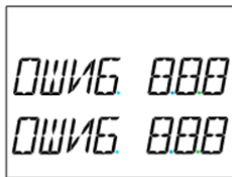


Рисунок А.1 – Отображение кода ошибки

Для принудительной диагностики прибора следует проверить возможные неисправности AVIS X4, которые отображаются в подменю «СТАТУС»

ПРИБОРА». Здесь можно увидеть код ошибки, состоящий из буквы и цифры, и принять меры по ее устранению (см. таблицу А.1).

Таблица А.1 - Краткий перечень кодов ошибок

КОД НА ПРИБОРЕ	КОД в ПО	ОШИБКА	ДЕЙСТВИЯ ПО УСТРА- НЕНИЮ
06	E06	Неисправность сенсора или его отсутствие	Произведите включение и выключение прибора. Убедитесь, что сенсор установлен. Замените сенсор.
71	WA1	Истекло время периодичности BUMP TEST	Провести BUMP TEST
73	F73	Ошибка микросхемы памяти	Отправить в ремонт на завод-изготовитель.
74	FA4	Ошибка микропроцессора	Отправить в ремонт на завод-изготовитель
75	FA5	Ошибка модуля Bluetooth	Отправить в ремонт на завод-изготовитель
79	FA9	Ошибка дисплея	Отправить в ремонт на завод-изготовитель

## Приложение Б. Предупреждения и тревога


В случае предупреждений на главном экране отображается иконка , а в подменю «СТАТУС ПРИБОРА» отображается код текущего предупреждения (см. таблицу Б.1).

Таблица Б.1 - Краткий перечень кодов предупреждений

КОД НА ПРИБОРЕ	КОД в ПО	ПРЕДУПРЕЖДЕНИЕ	ДЕЙСТВИЯ ПО УСТРАНЕНИЮ
07	W07	Ошибка при калибровке нуля	Провести калибровку нуля сенсора
08	W08	Ошибка при калибровке диа- пазона	Провести калибровку диапазона сенсора
09	W09	Истекло время периодичности калибровки	Провести калибровку диапазона сенсора
72	W72	Низкий заряд аккумуляторной батареи	Зарядить аккумуляторную батарею

В случае тревоги на главном экране отображается иконка ALARM, а в подменю «СТАТУС ПРИБОРА» отображается код текущей тревоги (см. таблицу Б.2).

Таблица Б.2 - Краткий перечень кодов тревоги

КОД НА ПРИБОРЕ	КОД в ПО	ПРЕДУПРЕЖДЕНИЕ
00	A00	Превышение порог 1
01	A01	Превышение порог 2
02	A02	Превышение порог 3
03	A03	Превышение порог STEL
04	A04	Превышение порог TWA
05	A05	Превышение диапазона

## Приложение В. Подключение к ПК с помощью трансмиттера

Трансмиттер поставляется по отдельному заказу (см. рисунок В.1).

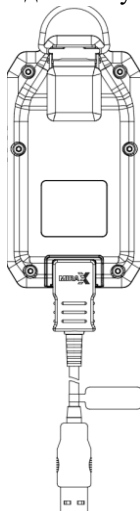


Рисунок В.1 – Газоанализатор с трансмиттером

Для обмена данными с ПК необходимо использовать трансмиттер и ПО.  
Функции, доступные с использованием трансмиттера:

- Чтение и запись параметров газоанализатора;
- Обновление прошивки AVIS X4;
- Сохранение конфигураций в файл;
- Загрузка конфигурации из файла;
- Сохранение заводской конфигурации в памяти прибора (для возможности возврата на заводские настройки, выполняется при выпуске с производства);
- Возврат на заводские настройки;
- Калибровка нуля и диапазона;
- Считывание архива.

ПО и инструкция по использованию доступны на сайте: [www.mirax-safety.com](http://www.mirax-safety.com).



#### **ТЕМПЕРАТУРНЫЕ УСЛОВИЯ**

*Если газоанализатор хранился или эксплуатировался при отрицательной температуре, необходимо перед подключением к ПК выдержать прибор при температуре от 0 до плюс 30 °С в течение 2 - 4ч.*

## Приложение Г. Ручной насос

Ручной насос – устройство, предназначенное для принудительного отбора и подачи анализируемой газовой смеси из удаленных и труднодоступных мест на вход газоанализатора AVIS X4, работающего в диффузионном режиме (см. рисунок Г.1).

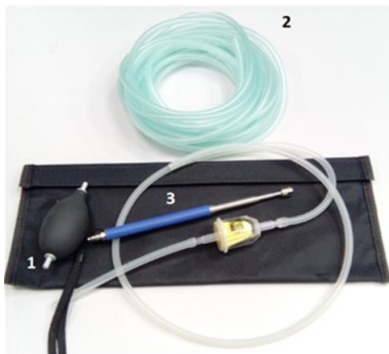


Рисунок Г.1 – Комплект поставки ручного насоса

1 - мех резиновый - 1 шт.; 2 - трубка силиконовая 6x4 – 2 шт по 1,5 м; 3 - зонд телескопический - 1шт.



Анализируемая газовая смесь накачивается мехом резиновым, проходит по пневматической магистрали (трубке) и через фильтр подается на вход газоанализатора. Для удобства отбора анализируемой газовой смеси из удаленных и труднодоступных мест применяется зонд телескопический.

Алгоритм работы:

1. Последовательность соединения ручного насоса с газоанализатором должна быть в строгом соответствии с рисунком Г.2. Радиус изгиба пневматической магистрали должен быть не менее 20 мм;
2. Так как мех резиновый не имеет маркировки с направлением подачи газовой смеси, то определить направление можно сжатием меха резинового. Со стороны забора пробы мех должен всасывать пробу, а со стороны газоанализатора - выдувать набранную пробу;
3. Для измерения концентрации газовой смеси необходимо поместить телескопический зонд в место пробоотбора и произвести не менее 30 сжатий мехом. Зафиксировать максимальные показания газоанализатора;
4. По окончании измерений продуть пробоотборную трубку чистым воздухом, для чего произвести не менее 10 сжатий.



**ВНИМАНИЕ**

*При работе с ручным насосом не допускается попадание жидкости в пневматическую магистраль!*

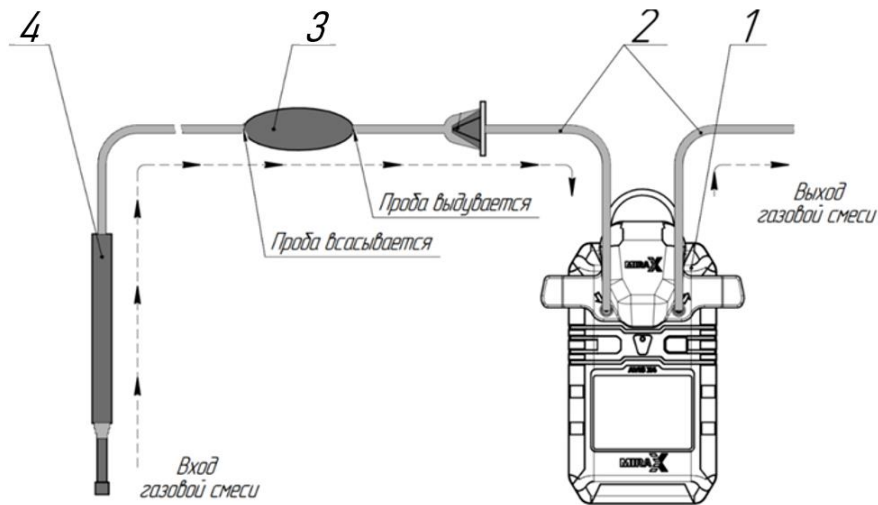


Рисунок Г.2 - Схема соединения ручного насоса и газоанализатора.

- 1- Газоанализатор AVIS X4 с калибровочной насадкой; 2 - Трубка силиконовая бх4 – 2 шт. по 1,5 м; 3 - Мех резиновый; 4 - Зонд телескопический.

## Приложение Д. Моторизированный насос

Моторизированный насос – устройство, предназначенное для принудительного отбора и подачи анализируемой газовой смеси из удаленных и труднодоступных мест на вход газоанализатора AVIS X4, работающего в диффузионном режиме.

Схема моторизированного насоса представлена на рисунке Д.1.

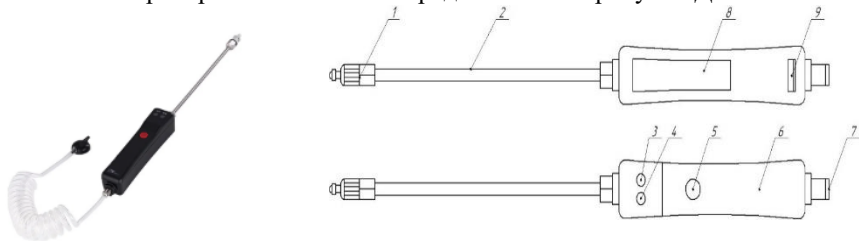


Рисунок Д.1 - Моторизированный насос

1 - фильтр; 2 - пробоотборный зонд; 3 - индикатор зарядки; 4 - индикатор состояния; 5 - кнопка включения/выключения; 6 - корпус; 7 - адаптер; 8 - шильд; 9 -USB-зарядка.

Комплект поставки насоса:

1. Моторизированный насос MP-01;
2. Пробоотборный зонд (нержавеющая сталь, длина 24 см, опционально – удлинитель длиной 36 см);
3. Комплект фильтров и уплотнительных колец;
4. Адаптер зарядного устройства;
5. Кабель USB для зарядного устройства;
6. Трубка 1,2 метра, диаметром 6/4 мм;
7. Паспорт;
8. Руководство по эксплуатации;
9. Упаковка.

Алгоритм выполнения измерений с насосом:

1. Присоединить калибровочную насадку к газоанализатору;
2. Присоединить трубку к калибровочной насадке газоанализатора и к насосу с противоположной стороны от зонда с фильтром в соответствии с рисунком Д.2.

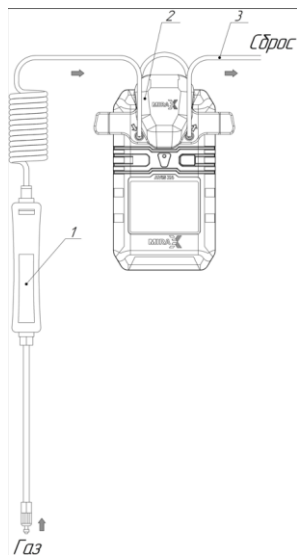


Рисунок Д.2 - Схема соединения моторизированного насоса и газоанализатора.  
1- Насос; 2 – Калибровочная насадка; 3– Сброс

3. Для включения/отключения насоса нажать и удерживать 2 секунды кнопку ВКЛ. При включении загорятся светодиоды контроля зарядки аккумуляторной батареи и начнет работать насос.
4. Произвести измерения в потенциальных местах утечек газа при помощи зонда. Время измерения не менее 1 минуты.
5. Для измерений в труднодоступных местах (например, в колодцах) допускается использовать дополнительную трубку диаметром 6/4 мм и длиной до 10 метров. В этом случае измерение проводить не менее 2 минут.
6. При использовании удлинителя пробоотборного зонда, необходимо снять фильтр, накрутить удлинитель и на удлинитель накрутить фильтр.

## Приложение Е. Обновление внутреннего ПО газоанализатора

Для обновления внутреннего ПО газоанализатора необходимо:

1. Подключить газоанализатор к программе «Avis Configuration» (скачать можно с сайта: [mirax-safety.com](http://mirax-safety.com));
2. Проверить аппаратную версию газоанализатора и установленную версию ПО (см. рисунок Е.1);

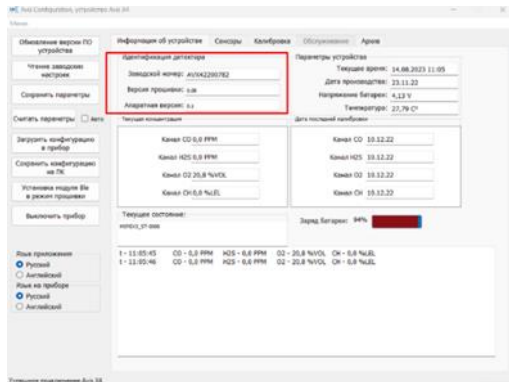


Рисунок Е.1

3. Скачать с сайта файлы прошивок (при наличии более новых) для соответствующей аппаратной версии:

- для аппаратной версии 0.1 два файла:

1) «AVIS\_4\_sensor HW0.1 (type lcd 1). hex» или «AVIS\_4\_sensor HW0.1 (type lcd 2). hex»;

2) «FW\_AvisX4.hex»;

- для аппаратной версии 0.2 один файл:

1) «AVIS\_4\_sensor HW0.2 (type lcd 1). hex» или «AVIS\_4\_sensor HW0.2 (type lcd 2). hex».

4. Нажать кнопку «Обновление версии ПО устройства» и выбрать соответствующий файл прошивки (см. рисунок Е.2);

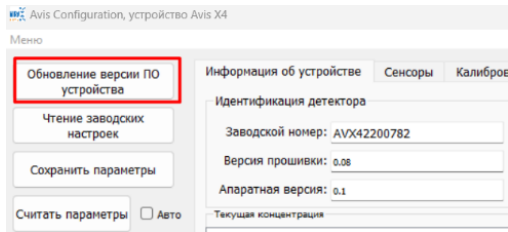


Рисунок Е.2



5. Подтвердить загрузку (см. рисунок Е.3);

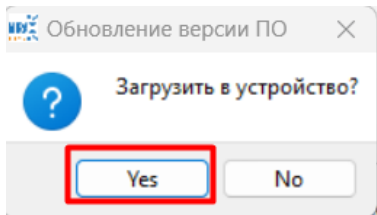


Рисунок Е.3

6. Начнется загрузка файла в устройство (см. рисунок Е.4);

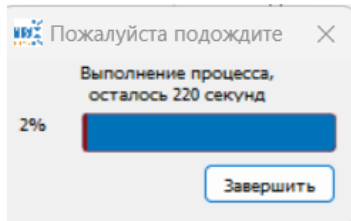


Рисунок Е.4

- После загрузки файла, газоанализатор через некоторое время автоматически перезагрузится (см. рисунок Е.5);

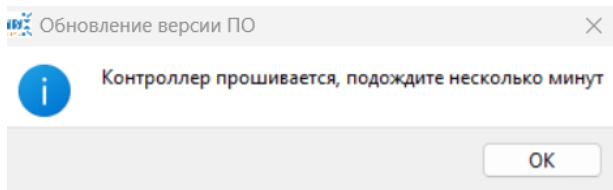


Рисунок Е.5

- Для аппаратной версии 0.1 необходимо загрузить оба файла по очереди. Для аппаратной версии 0.2 необходимо загрузить только один файл;
- Если после обновления на дисплее будет некорректное отображение информации, то необходимо загрузить другой файл прошивки (type lcd 1 сменить на type lcd 2);
- После обновления газоанализатор готов к применению. Все настройки газоанализатора сохраняются.

## Приложение Ж. Замена аккумуляторной батареи

В составе газоанализатора используется аккумуляторная батарея 3,7 В. Замена аккумуляторной батареи производится в соответствии с рисунком

3:

- Убедиться, что газоанализатор выключен;
- Открутить 6 винтов в задней части корпуса газоанализатора, отсоединить переднюю часть;
- Извлечь аккумуляторную батарею из корпуса, отсоединить разъем провода от ответной части разъема, установку новой аккумуляторной батареи произвести в обратной последовательности, соблюдая правильное положение ключей разъемов;
- Провести сборку газоанализатора в обратном порядке;
- Утилизация аккумуляторной батареи производится согласно [разделу 7](#).

## Приложение И. Замена сенсора

Замена сенсора потребителем допускается только после окончания гарантийного срока эксплуатации газоанализатора. В остальных случаях замена сенсора производится на предприятии-изготовителе или в аккредитованных изготовителем сервисных центрах.

Замена сенсора производится в соответствии с рисунком 3:

- убедиться, что газоанализатор выключен;
- открутить 6 винтов в задней части корпуса газоанализатора, отсоединить верхнюю часть;
- снять сенсор, отсоединив его от платы;
- установить новый сенсор;
- провести сборку газоанализатора в обратном порядке, проследив, что фильтр сенсора остался на своем месте в гнезде верхней части корпуса;
- включить газоанализатор, провести калибровку нуля и калибровку диапазона (см. п. [3.1.1](#), [3.1.2](#), [3.1.3](#), [3.1.4](#), [3.1.5](#)).



### **ИНФОРМАЦИЯ**

*После замены сенсора необходимо произвести первичную поверку газоанализатора.*

## Приложение К. Коэффициент перекрёстной чувствительности

*Пример расчёта показаний газоанализатора при настройке по целевому газу.*

Газоанализатор настроен и поверен по бензолу в диапазоне измерений 0-50%НКПР. Рассчитаем показания газоанализатора при подаче газа эквивалента, согласно таблице К.1.

$$C = C_{\text{эквивалент}} * k1,$$

Где  $C$  – значение на дисплее газоанализатора;

$C_{\text{эквивалент}}$  – концентрация подаваемого газа;

$k1$  - Коэффициент при калибровке по целевому газу.

Соответственно,

$$C = 10\% \text{НКПР пропан} * 3 = 30\% \text{НКПР}$$

*Пример расчёта показаний газоанализатора при настройке по газу эквиваленту (может применяться для расчёта показаний при использовании модификации сенсоров на сумму углеводородов  $C_xH_y$ ).*

Газоанализатор настроен и поверен по пропану в диапазоне 0-50%НКПР. Рассчитаем показания газоанализатора при подаче газа, имеющего перекрёстную чувствительность, согласно таблице К.1.

$$C = C_1 * k_2,$$

Где  $C$  – значение на дисплее газоанализатора;

$C_1$  – концентрация подаваемого газа;

$k_2$  - Коэффициент при калибровке по газу эквиваленту.

Соответственно,

$$C = 1,2\text{-Дихлорэтан} 10\% \text{ НКПР} * 0,2 = 2\% \text{ НКПР}$$

Т а б л и ц а К . 1 – Коэффициент перекрёстной чувствительности для датчика с оптическим сенсором

Целевой газ	Газ эквивалент	Коэффициент по целевому газу ( $k_1$ )	Коэффициент по газу эквиваленту ( $k_2$ )
1,2-Дихлорэтан	Пропан	5,7	0,2
1-Бутанол	Пропан	2,6	0,32
1-Гексен	Пропан	1,5	0,916
2-Бутанон (метилэтилкетон)	Пропан	3,9	0,21

Целевой газ	Газ эквивалент	Коэффициент по целевому газу (k1)	Коэффициент по газу эквиваленту (k2)
2-метил-1-пропанол (изобутанол)	Пропан	2,3	0,38
2-метилбутан (изопентан)	Пропан	1	0,944
2-метилпропан (изобутан)	Пропан	1,2	1,036
2-метилпропен (изобутилен)	Пропан	1,6	0,58
2-метокси-2-метилпропан (метилтретбутиловый эфир)	Пропан	0,9	1,164
2-пропанол (изопропанол)	Метан	1,2	0,9
2-Пропанон (ацетон)	Пропан	3	0,272
Бензин	Метан	1,7	0,68

Целевой газ	Газ эквивалент	Коэффициент по целевому газу (k1)	Коэффициент по газу эквиваленту (k2)
Бензол	Пропан	3	0,252
Бутилацетат	Пропан	3	0,27
Дизельное топливо	Пропан	5	0,616
Метан	Метан	1	-
Сумма по метану	Метан	1	-
Метанол	Пропан	1	0,918
Метилбензол (толуол)	Пропан	5,9	0,2
н-Бутан	Пропан	1	0,944
н-Гексан	Пропан	1	1,3
н-Гептан	Пропан	1	0,91
Нонан	Пропан	5	0,21



Целевой газ	Газ эквивалент	Коэффициент по целевому газу (k1)	Коэффициент по газу эквиваленту (k2)
н-Пентан	Пропан	0,9	1,104
Пропан	Пропан	1	-
Сумма по пропану	Пропан	1	-
Пропилен (пропен)	Пропан	1,6	0,58
Уайт-спирит	Пропан	3,6	0,23
Уксусная кислота	Метан	1,5	0,616
Циклогексан	Пропан	1	1,3
Этан	Пропан	0,72	1,68
Этанол	Метан	1	1,072
Этилацетат	Метан	1,8	0,65
Этилбензол	Пропан	4,3	0,25

Целевой газ	Газ эквивалент	Коэффициент по целевому газу (k1)	Коэффициент по газу эквиваленту (k2)
Этилен	Пропан	3,3610/4,6925	0,24

Т а б л и ц а К . 2 - Коэффициент перекрёстной чувствительности для датчика с термокаталитическим сенсором

Целевой газ	Газ эквивалент	Коэффициент по целевому газу (k1)	Коэффициент по газу эквиваленту (k2)
Бензол	Метан	2,4	0,416
Этанол	Метан	4,1	0,284
н-Гептан	Метан	3	0,296
2-Пропанон (ацетон)	Метан	2,2	0,432
Метилбензол (толуол)	Метан	5,5	0,232
Этилбензол	Метан	6,2	0,17
Этилацетат	Метан	9,7	0,112

Целевой газ	Газ эквивалент	Коэффициент по целевому газу (k1)	Коэффициент по газу эквиваленту (k2)
Бутилацетат	Метан	23,6	0,056
2-Бутанон (метилэтил-кетон)	Метан	10,3	0,104
2-пропанол (изопропанол)	Метан	3,2	0,316
Этантиол (этилмеркаптан) по данным с производства	Метан	2	0,5
Ацетонитрил	Метан	2	0,52
Бензин	Метан	4	0,308
Уайт-спирит	Метан	12,6	0,084
2-метил-1-пропанол (изобутанол)	Пропан	3,6	0,212
Уксусная кислота	Метан	13,3	0,1

Целевой газ	Газ эквивалент	Коэффициент по целевому газу (k1)	Коэффициент по газу эквиваленту (k2)
2-метокси-2-метилпропан (метилтретбутиловый эфир)	Метан	1,7	0,764
2-метилбутан (изопентан)	Метан	1,5	0,884
н-Пентан	Метан	1,8	0,744
Пропилен (пропен)	Метан	1,2	1,088
2-метилпропан (изобутан)	Метан	1,7	0,752
2-метилпропен (изобутилен)	Метан	2	0,584
н-Бутан	Метан	1,9	0,616
Метан	Пропан		1,31
Пропан	Метан		0,744

### Приложение Л. Технические характеристики для датчика с электрохимическим сенсором

Определяемый компонент	Модификация сенсора	Диапазон измерения				Стандартные пороги Порог 1/ порог 2
		Об.доля	Дискретность	Массовая концентрация	Дискретность	
1	2	3	4	5	6	7
Сероводород H <sub>2</sub> S	ЕС-H <sub>2</sub> S-7,1Г	от 0 до 7,1 ppm	2	от 0 до 10,0 мг/м <sup>3</sup>	2	2/7 ppm
	ЕС-H <sub>2</sub> S-7,1	от 0 до 7,1 ppm	2	от 0 до 10,0 мг/м <sup>3</sup>	2	2/7 ppm
	ЕС-H <sub>2</sub> S-20	от 0 до 20 ppm	1	от 0 до 28,4 мг/м <sup>3</sup>	1	2/7 ppm
	ЕС-H <sub>2</sub> S-50	от 0 до 50 ppm	1	от 0 до 71 мг/м <sup>3</sup>	1	2/7 ppm
	ЕС-H <sub>2</sub> S-100	от 0 до 100 ppm	1	от 0 до 142 мг/м <sup>3</sup>	0	2/7 ppm

Определяемый компонент	Модификация сенсора	Диапазон измерения				Стандартные пороги Порог 1/ порог 2
		Об.доля	Дискретность	Массовая концентрация	Дискретность	
1	2	3	4	5	6	7
	ЕС-Н2S-200	от 0 до 200 ppm	0	от 0 до 284 мг/м3	0	2/7 ppm
Оксид этилена С2Н4О	ЕС-С2Н4О-20	от 0 до 20 ppm	1	от 0 до 36,6 мг/м3	1	0,5/1 ppm
Хлористый водород НСl	ЕС-НСl-30	от 0 до 30 ppm	1	от 0 до 45,6 мг/м3	1	3,3/6,6 ppm
	ЕС-НF-5	от 0 до 5 ppm	2	от 0 до 4,15 мг/м3	2	0,6/1,2 ppm

Определяемый компонент	Модификация сенсора	Диапазон измерения				Стандартные пороги Порог 1/ порог 2
		Об.доля	Дискретность	Массовая концентрация	Дискретность	
1	2	3	4	5	6	7
Фтористый водород HF	ЕС-HF-10	от 0 до 10 ppm	2	от 0 до 8,3 мг/м <sup>3</sup>	2	0,6/1,2 ppm
Озон O <sub>3</sub>	ЕС-O <sub>3</sub> -0,25	от 0 до 0,25 ppm	2	от 0 до 0,5 мг/м <sup>3</sup>	2	0,05/0,1 ppm
Оксид азота NO	ЕС-NO-50	от 0 до 50 ppm	1	от 0 до 62,5 мг/м <sup>3</sup>	1	4/8 ppm
	ЕС-NO-250	от 0 до 250 ppm	0	от 0 до 312,5 мг/м <sup>3</sup>	0	4/8 ppm
Диоксид азота NO <sub>2</sub>	ЕС-NO <sub>2</sub> -20	от 0 до 20 ppm	1	от 0 до 38,2 мг/м <sup>3</sup>	1	1/2 ppm

Определяемый компонент	Модификация сенсора	Диапазон измерения				Стандартные пороги Порог 1/ порог 2
		Об.доля	Дискретность	Массовая концентрация	Дискретность	
1	2	3	4	5	6	7
Аммиак NH <sub>3</sub>	ЕС-NH <sub>3</sub> -100	от 0 до 100 ppm	2	от 0 до 71 мг/м <sup>3</sup>	1	28/56 ppm
	ЕС-NH <sub>3</sub> -500	от 0 до 500 ppm	0	от 0 до 355 мг/м <sup>3</sup>	0	28/56 ppm
	ЕС-NH <sub>3</sub> -1000	от 0 до 1000 ppm	0	от 0 до 710 мг/м <sup>3</sup>	0	28/56/500 ppm
Цианистый водород	ЕС-HCN-10	от 0 до 10 ppm	2	от 0 до 11,2 мг/м <sup>3</sup>	1	0,26/0,52 ppm
	ЕС-HCN-15	от 0 до 15 ppm	1	от 0 до 16,8 мг/м <sup>3</sup>	1	0,26/0,52 ppm



Определяемый компонент	Модификация сенсора	Диапазон измерения				Стандартные пороги Порог 1/ порог 2
		Об.доля	Дискретность	Массовая концентрация	Дискретность	
1	2	3	4	5	6	7
(синильная кислота) HCN	ЕС- HCN-30	от 0 до 30 ppm	1	от 0 до 33,6 мг/м <sup>3</sup>	1	0,26/0,52 ppm
Оксид углерода CO	ЕС-CO- 200	от 0 до 200 ppm	0	от 0 до 232 мг/м <sup>3</sup>	0	17/86 ppm
	ЕС-CO- 500	от 0 до 500 ppm	0	от 0 до 580 мг/м <sup>3</sup>	0	17/86 ppm
	ЕС-CO- 5000	от 0 до 5000 ppm	0	от 0 до 5800 мг/м <sup>3</sup>	0	17/86 ppm

Определяемый компонент	Модификация сенсора	Диапазон измерения				Стандартные пороги Порог 1/ порог 2
		Об.доля	Дискретность	Массовая концентрация	Дискретность	
1	2	3	4	5	6	7
Диоксид серы SO <sub>2</sub>	ЕС-SO <sub>2</sub> -5	от 0 до 5 ppm	2	от 0 до 13,3 мг/м <sup>3</sup>	1	1,8/3,7 ppm
	ЕС-SO <sub>2</sub> -20	от 0 до 20 ppm	1	от 0 до 53,2 мг/м <sup>3</sup>	1	3,7/7,4 ppm
	ЕС-SO <sub>2</sub> -50	от 0 до 50 ppm	1	от 0 до 133 мг/м <sup>3</sup>	0	3,7/7,4 ppm
	ЕС-SO <sub>2</sub> -100	от 0 до 100 ppm	1	от 0 до 266 мг/м <sup>3</sup>	0	3,7/7,4 ppm
Хлор Cl <sub>2</sub>	ЕС-Cl <sub>2</sub> -5	от 0 до 5 ppm	2	от 0 до 14,75 мг/м <sup>3</sup>	1	0,34/0,68 ppm
	ЕС-Cl <sub>2</sub> -10	от 0 до 10 ppm	2	от 0 до 29,5 мг/м <sup>3</sup>	1	0,34/0,68 ppm

Определяемый компонент	Модификация сенсора	Диапазон измерения				Стандартные пороги Порог 1/ порог 2
		Об.доля	Дискретность	Массовая концентрация	Дискретность	
1	2	3	4	5	6	7
	ЕС-С12-20	от 0 до 20 ppm	1	от 0 до 59 мг/м3	1	0,34/0,68 ppm
Кислород O2	ЕС-O2-30	от 0 до 30 % об.д.	1	-	-	<19,5/>23,5 %об.д.
	ЕС-O2-30Т	от 0 до 30 % об.д.	1	-	-	<19,5/>23,5 %об.д.
Водород H2	ЕС-H2-1000	от 0 до 1000 ppm	0	от 0 до 83,1 мг/м3	1	400/800 ppm
	ЕС-H2-10000	от 0 до 10000 ppm	0	от 0 до 831 мг/м3	0	4000/8000 ppm

Определяемый компонент	Модификация сенсора	Диапазон измерения				Стандартные пороги Порог 1/ порог 2
		Об.доля	Дискретность	Массовая концентрация	Дискретность	
1	2	3	4	5	6	7
	ЕС-Н2-40000	от 0 до 40000 ppm	0	от 0 до 3325 мг/м3	0	4000/8000 ppm
Формальдегид СН2О	ЕС-СН2О-10	от 0 до 10 ppm	2	от 0 до 12,5 мг/м3	1	0,4/0,8 ppm
Несимметричный диметилгидразин С2Н8N2	ЕС-С2Н8N2-0,5	от 0 до 0,5 ppm	2	от 0 до 1,24 мг/м3	2	0,1/0,3 ppm

Определяемый компонент	Модификация сенсора	Диапазон измерения				Стандартные пороги Порог 1/ порог 2
		Об.доля	Дискретность	Массовая концентрация	Дискретность	
1	2	3	4	5	6	7
Метанол CH <sub>3</sub> OH	ЕС-CH <sub>3</sub> OH-20	от 0 до 20 ppm	1	от 0 до 26,6 мг/м <sup>3</sup>	1	5/10 ppm
	ЕС-CH <sub>3</sub> OH-50	от 0 до 50 ppm	1	от 0 до 66,5 мг/м <sup>3</sup>	1	10/20 ppm
	ЕС-CH <sub>3</sub> OH-200	от 0 до 200 ppm	0	от 0 до 266 мг/м <sup>3</sup>	0	10/20 ppm
	ЕС-CH <sub>3</sub> OH-1000	от 0 до 1000 ppm	0	от 0 до 1330 мг/м <sup>3</sup>	0	10/20 ppm

Определяемый компонент	Модификация сенсора	Диапазон измерения				Стандартные пороги Порог 1/ порог 2
		Об.доля	Дискретность	Массовая концентрация	Дискретность	
1	2	3	4	5	6	7
Этантол (этилмеркаптан) C <sub>2</sub> H <sub>5</sub> SH	ЕС-С <sub>2</sub> H <sub>5</sub> SH-4	от 0 до 4 ppm	2	от 0 до 10 мг/м <sup>3</sup>	2	0,4/0,8 ppm
Метантол (метилмеркаптан) СН <sub>3</sub> SH	ЕС-СН <sub>3</sub> SH-4	от 0 до 4 ppm	2	от 0 до 8 мг/м <sup>3</sup>	2	0,4/0,8 ppm
Карбонилхлорид (фосген) СОСl <sub>2</sub>	ЕС-СОСl <sub>2</sub> -1	от 0 до 1 ppm	2	от 0 до 4,11 мг/м <sup>3</sup>	2	0,12/0,24 ppm

Определяемый компонент	Модификация сенсора	Диапазон измерения				Стандартные пороги Порог 1/ порог 2
		Об.доля	Дискретность	Массовая концентрация	Дискретность	
1	2	3	4	5	6	7
Фтор F2	ЕС-F2-1	от 0 до 1 ppm	2	от 0 до 1,58 мг/м3	2	0,02/0,04 ppm
Фосфин PH3	ЕС-PH3-1	от 0 до 1 ppm	2	от 0 до 1,41 мг/м3	2	0,07/0,14 ppm
	ЕС-PH3-10	от 0 до 10 ppm	2	от 0 до 14,1 мг/м3	1	0,07/0,14 ppm
Арсин AsH3	ЕС-AsH3-1	от 0 до 1 ppm	2	от 0 до 3,24 мг/м3	2	0,03/0,06 ppm
Уксусная кислота C2H4O2	ЕС-C2H4O2-10	от 0 до 10 ppm	2	от 0 до 25 мг/м3	1	2/4 ppm
	ЕС-C2H4O2-30	от 0 до 30 ppm	1	от 0 до 75 мг/м3	1	2/4 ppm


Определяемый компонент	Модификация сенсора	Диапазон измерения				Стандартные пороги Порог 1/ порог 2
		Об.доля	Дискретность	Массовая концентрация	Дискретность	
1	2	3	4	5	6	7
Гидразин N <sub>2</sub> H <sub>4</sub>	ЕС- N <sub>2</sub> H <sub>4</sub> -2	от 0 до 2 ppm	2	от 0 до 2,66 мг/м <sup>3</sup>	2	0,07/0,14 ppm







## Приложение О. Сертификат соответствия взрывозащиты ТР ТС 012 (для модели AVIS X4 с регистрационным номером 86615-22)

<b>ЕВРАЗИЙСКИЙ ЭКОНОМИЧЕСКИЙ СОЮЗ</b>	
<b>СЕРТИФИКАТ СООТВЕТСТВИЯ</b>	
<b>Eurasian Conformity</b>	№ ЕАЭС RU C-RU.1891.В.00285722
Серия <b>RU</b>	№ <b>0365452</b>
<b>ОРГАН ПО СЕРТИФИКАЦИИ</b> Орган по сертификации продукции Общества с ограниченной ответственностью «ЭНДЦОФОРЕНС». Место нахождения (адрес юридического лица) и адрес места осуществления деятельности: 115114, Россия, город Москва, 2-й Пашковский проезд, дом 5, строение 1, этаж 5, помещение VII, комната 11. Регистрационный номер аттестата аккредитации КА.RU.1118A91, дата регистрации аттестата аккредитации 21.11.2018, номер телефона: +7 (495) 799-67-93; адрес электронной почты: info@endcofos.com	
<b>ЗАЯВИТЕЛЬ</b> Общество с ограниченной ответственностью «Мираскс». Место нахождения (адрес юридического лица) и адрес места осуществления деятельности: 61764, Россия, Пермский край, город Чайковский, улица Ленина, дом 61А, офис 501. Основной государственный регистрационный номер: 1135920000603. Номер телефона: +7(3425)848353; адрес электронной почты: info@mirasxk-avby.com	
<b>ИЗГОТОВИТЕЛЬ</b> Общество с ограниченной ответственностью «Мираскс». Место нахождения (адрес юридического лица): 61764, Россия, Пермский край, город Чайковский, улица Ленина, дом 61А, офис 501. Адрес места осуществления деятельности по изготовлению продукции: 117105, Россия, город Москва, Навальный проезд, дом 7, строение 5.	
<b>ПРОДУКЦИЯ</b> Газоанализаторы портативные AVIS X1, AVIS X4. Производство: «Мираскс» в соответствии с техническими условиями ТУ 26.51.43.902-24066426-2021 "Газоанализаторы портативные AVIS". Серийный выпуск.	
<b>КОД ТН ВЭД ЕАЭС</b> 9027 10 100 0	
<b>СООТВЕТСТВУЕТ ТРЕБОВАНИЯМ</b> Технического регламента Таможенного союза ТР ТС 012/2011 "О безопасности оборудования для работы во взрывоопасных средах".	
<b>СЕРТИФИКАТ СООТВЕТСТВИЯ ВЫДАН НА ОСНОВАНИИ</b> Протокола испытаний № А02171.СГ.22 от 28.04.2022. Испытательный центр: государственное бюджетное государственное учреждение "Федеральный исследовательский центр "Всероссийский научно-исследовательский центр "Всероссийский экспериментальной физики" (ФГУП "ВИАМ-ВНИИЭФ", аттестат аккредитации № КА.RU.21ME17. Акта о результатах анализа состояния производства № 021-СС/А от 1.04.2022; документов, подтверждающих соответствие в качестве доказательства соответствия требованиям ТР ТС 012/2011; документов по эксплуатации РУСТ.413412.001/3, РУСТ.413412.002/3; комплекта инструкций/сертификатов РУСТ.413412.001, РУСТ.413412.002. Слова сертификации: И.	
<b>ДОПОЛНИТЕЛЬНАЯ ИНФОРМАЦИЯ</b> Стандарт, в результате применения которого на аббревиатурной системе обозначения обозначены требования технического регламента, указанные в Приложении (форма № 08A1846). Условия и сроки хранения указаны в эксплуатационной документации изготовителя. Национальный срок службы – 15 лет. Основание внесения в список объектов сертификации, в том числе по направлению, категории/подкатегории/продукции, указаны в Приложении (форма № 08A1846).	
<b>СРОК ДЕЙСТВИЯ С</b> 29.04.2022 <b>ПО</b> 28.04.2027	
<b>ВКЛЮЧИТЕЛЬНО</b>	
Руководитель (уполномоченное лицо) органа по сертификации	_____
Эксперты (эксперт-аудитор) (эксперты (эксперты-аудиторы))	_____
	 Александр Юрьевич (подпись) Александр Юрьевич (подпись)



## Приложение П. Декларация соответствия ТР ТС 020/2011 (для AVIS X4, выпускаемых в соответствии с ТУ 26.51.53-002-24060426-2021)



### ЕВРАЗИЙСКИЙ ЭКОНОМИЧЕСКИЙ СОЮЗ ДЕКЛАРАЦИЯ О СООТВЕТСТВИИ

**Заявитель:** ОБЩЕСТВО С ОГРАНИЧЕННОЙ ОТВЕТСТВЕННОСТЬЮ "МИРАКС", Место нахождения: 617784, РОССИЯ, Пермский край, г. Чайковский, улица Ленина, дом 61А, офис 501, Адрес места осуществления деятельности: 117105, РОССИЯ, Г. Москва, проезд Нагорный, дом 7, строение 5, этаж 3, №300, ОГРН: 1133920006833, Номер телефона: +7 3422596855, Адрес электронной почты: info@mirax-safety.com

**В лице:** ДИРЕКТОР ШИЛОВ АНТОН АНДРЕЕВИЧ

**Заявляет, что:** Газоанализаторы портативные, Газоанализаторы портативные AVIS Изготовитель: ОБЩЕСТВО С ОГРАНИЧЕННОЙ ОТВЕТСТВЕННОСТЬЮ "МИРАКС", Место нахождения: 617784, РОССИЯ, Пермский край, г. Чайковский, улица Ленина, дом 61А, офис 501, Адрес места осуществления деятельности по изготовлению продукции: 117105, Россия, город Москва, проезд Нагорный, дом 7, строение 5, этаж 3, №300  
Документ, в соответствии с которым изготовлена продукция: Продукция изготовлена в соответствии с ТУ 26.51.53-002-24060426-2021 «Газоанализаторы портативные AVIS»  
Ссылка ТН ВЭД ЕАЭС: 9027101000

**Соответствует требованиям** ТР ТС 020/2011 Электромеханическая совместимость технических средств

**Декларация о соответствии принята на основании протокола 095-02-22/12.17 Выдана 07.02.2022 испытательной лабораторией "Испытательная лаборатория "Наука" исследовательский испытательный центр "Циркон-тест" ООО "ПрофНадзор", Схема декларирования: "д"**

**Дополнительная информация:** Стандарты и иные нормативные документы: ГОСТ 30959-2002 ИЭК 61035-1:1987, "Совместимость технических средств электромагнитная. Электронные оборудование для измерения, управления и лабораторного контроля в соответствии с требованиями ГОСТ 15152-09 (Совм. управление звуками, голосом) (указан в оригинальной и продукции исполнительной документации)

**Декларация о соответствии действительна с даты регистрации по 27.02.2027 включительно**



(подпись)

ШИЛОВ АНТОН АНДРЕЕВИЧ

(И.О. заявителя)

Регистрационный номер декларации о соответствии: ЕАЭС N RU Д-RU PA02. В 06846722  
Дата регистрации декларации о соответствии:

## Приложение Р. Декларация соответствия ТР ТС 020/2011 (для AVIS X4, выпускаемых в соответствии с ТУ 26.51.53-003-24060426-2022)



ЕВРАЗИЙСКИЙ ЭКОНОМИЧЕСКИЙ СОЮЗ  
ДЕКЛАРАЦИЯ О СООТВЕТСТВИИ



**Заявитель ОБЩЕСТВО С ОГРАНИЧЕННОЙ ОТВЕТСТВЕННОСТЬЮ "МИРАКС"**

Место нахождения (адрес юридического лица): 617764, Россия, Пермский край, городской округ Чайковский, город Чайковский, улица Ленина, дом 61А, офис 501  
Адрес места осуществления деятельности: 117105, Россия, город Москва, проезд Новорый, дом 7, строение 5

Основной государственный регистрационный номер 1135920006633.

Телефон: +73422598835 Адрес электронной почты: info@mirax-safety.com

в лице Генерального директора Шахова Антога Андреевича

**заявляет, что Газоанализаторы портативные серии AVIS.**

**Итогожитель ОБЩЕСТВО С ОГРАНИЧЕННОЙ ОТВЕТСТВЕННОСТЬЮ "МИРАКС"**

Место нахождения (адрес юридического лица): 617764, Россия, Пермский край, городской округ

Чайковский, город Чайковский, улица Ленина, дом 61А, офис 501

Адрес места осуществления деятельности по изготовлению продукции: 117105, Россия, город Москва,

проезд Новорый, дом 7, строение 5

Производство изготовителя в соответствии с ТУ 26.51.53-003-24060426-2022 «Газоанализаторы портативные AVIS».

Код (коды) ТН ВЭД ЕАЭС: 9027101000

Серийный выпуск

соответствует требованиям

Технического регламента Таможенного союза "Электромагнитная совместимость технических средств" (ТР ТС 020/2011)

**Декларация о соответствии принята на основании**

Протокола испытаний № 045-02-23-41 от 07.02.2023 года, выданного Испытательной лабораторией "Выльези" Общества с ограниченной ответственностью "ПрофиСтор" (Свидетельство о признании компетентности РОСС RU.31483.0402D00.121)

руководства по эксплуатации, паспорта

Схема декларирования соответствия: П4

**Дополнительная информация**

ГОСТ 30969-2002 (МЭК 61326-1:1997) "Совместимость технических средств электромагнитных.

Электромагнитное оборудование для измерения, управления и лабораторного применения. Требования и

методы испытаний" - раздел 4, подпункты 6.2, 6.5 и 7.2). Условия хранения продукции в соответствии с

требованиями ГОСТ ТУ 50-49. Срок хранения (службы, годности) указан в прилагаемой к продукции

эксплуатационной документации.

**Декларация о соответствии действительна с даты регистрации по 08.02.2028 включительно.**

(подпись)

Шахов Антога Андреевич

(подпись)

Регистрационный номер декларации о соответствии: ЕАЭС N RU Д-РУ.РА01.В.7102223

Дата регистрации декларации о соответствии: 09.02.2023

## Приложение С. Сертификат об утверждении типа средств измерений в Республике Беларусь

ГОСУДАРСТВЕННЫЙ КОМИТЕТ  
ПО СТАНДАРТИЗАЦИИ  
РЕСПУБЛИКИ БЕЛАРУСЬ

Дзяржаўны камітэт  
па стандартызацыі  
Рэспублікі Беларусь

### СЕРТИФИКАТ ОБ УТВЕРЖДЕНИИ ТИПА СРЕДСТВ ИЗМЕРЕНИЙ



№ 16343 от 28 апреля 2023 г.

Срок действия до 29 августа 2027 г.

Наименование типа средств измерений:  
Газоанализаторы портативные AVIS

Производитель:

ООО «Миракс», г. Чайковский, Пермский край, Российская Федерация

Документ на поверку:

МП-438/02-2022 «Государственная система обеспечения единства измерений. Газоанализаторы портативные AVIS. Методика поверки»

Интервал времени между государственными поверками: 6 месяцев

Тип средств измерений утвержден постановлением Государственного комитета по стандартизации Республики Беларусь от 28.04.2023 № 30. Средства измерений данного типа средства измерений, производимые в период срока действия данного сертификата «об утверждении типа средства измерений, или утверждённый тип единичного экземпляра средства измерений разрешаются к применению на территории Республики Беларусь в соответствии с прилагаемым описанием типа средства измерений.

Заместитель Председателя комитета



А.А.Бурак

**ЛИСТ РЕГИСТРАЦИИ ИЗМЕНЕНИЙ**

Лист регистрации изменений									
Изм.	Номера листов				Всего листов в докум.	№ докум.	Входящий № сопроводительного документа и дата	Подпись	Дата
	измененных	замененных	новых	аннулированных					
1	все	-	-	-	111	версия 1.0	-	Гл	14.05.2024
2	10,31,60	-	37	-	112	версия 1.1	-	Гл	28.06.2024