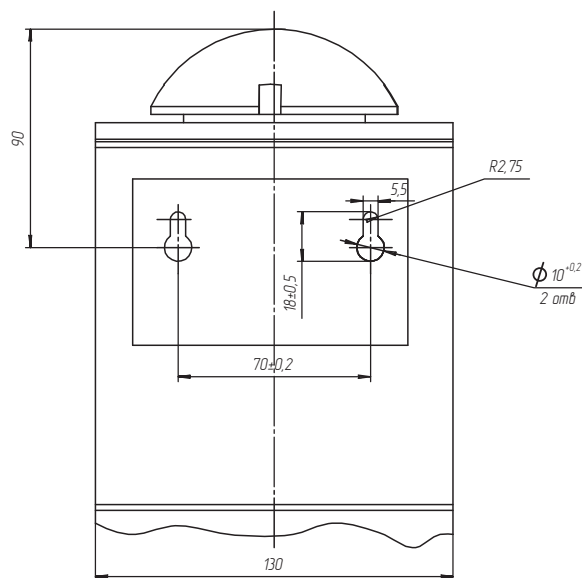
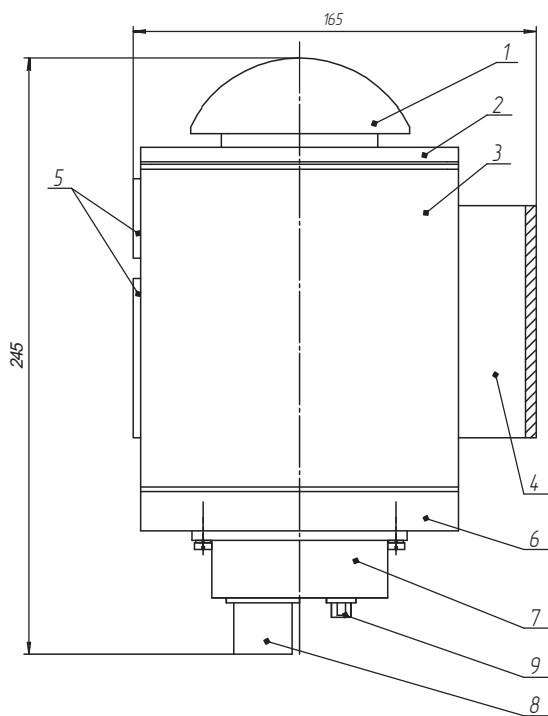
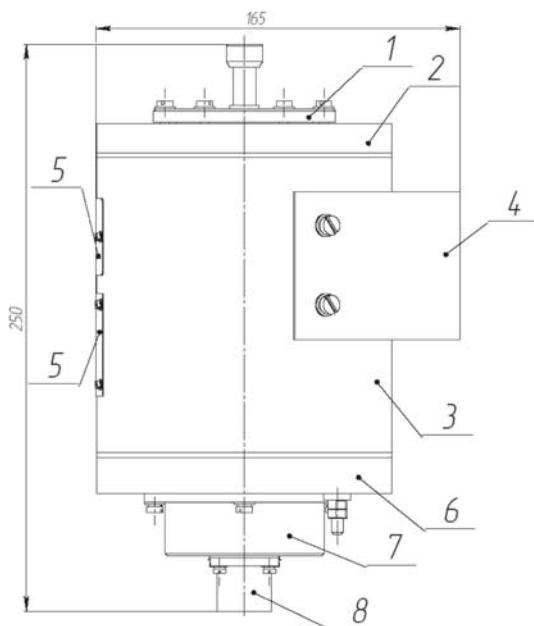


Размещение под крепление
датчиков-газоанализаторов терромагнитных ДАМ
Внешний вид (варианты исполнений ИБЯЛ.407111.002; -01)



- 1 - колпачок,
- 2 - крышка,
- 3 - оболочка,
- 4 - кронштейн,
- 5 - табличка,
- 6 - дно,
- 7 - кожух,
- 8 - разъем X1 для соединения с источником питания или блоком местной сигнализации,
- 9 - разъем X2 для подключения выносного блока управления и индикации (используется при корректировке по ГСО - ПГС).

Датчики-газоанализаторы терромагнитные ДАМ
Внешний вид (варианты исполнений ИБЯЛ.407111.002 -02)



- 1-крышка разборная,
- 2-крышка,
- 3-оболочка,
- 4-кронштейн,
- 5-табличка,
- 6-дно,
- 7-кожух,
- 8-разъем для соединения с источником питания или блоком местной сигнализации,

Схема подключения ДАМ. Исполнения ИБЯЛ.407111.002,-01,-02

Схема электрическая подключений газонализаторов ИБЯЛ.407111.002, -01, -02 и БМС к источнику питания

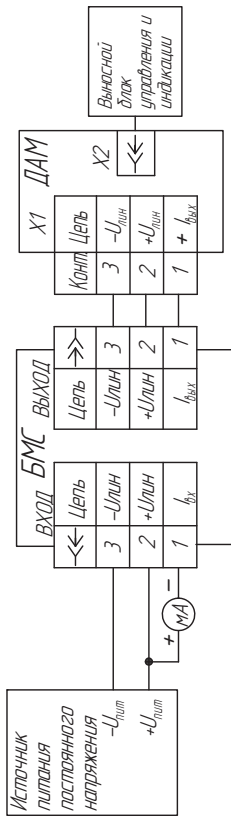


Схема электрическая подключений газонализаторов ИБЯЛ.407111.002, -01, -02 и БМС к БПС21

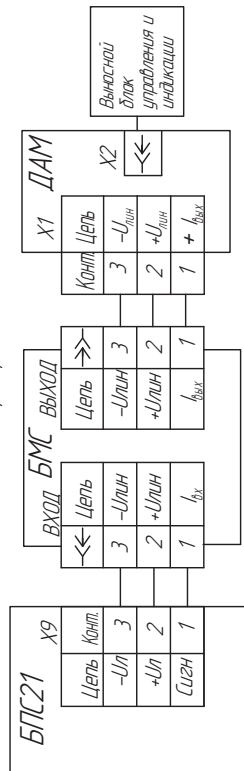
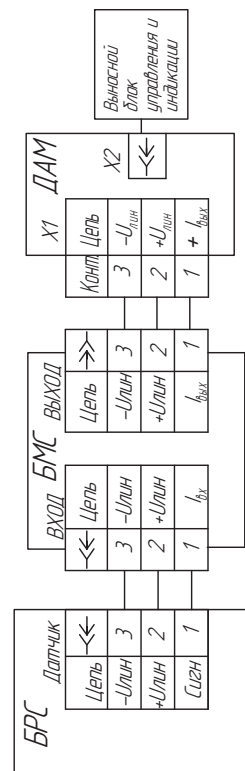


Схема электрическая подключений газонализаторов ИБЯЛ.407111.002, -01, -02 и БМС к БРС (ИБЯЛ.41111.036)

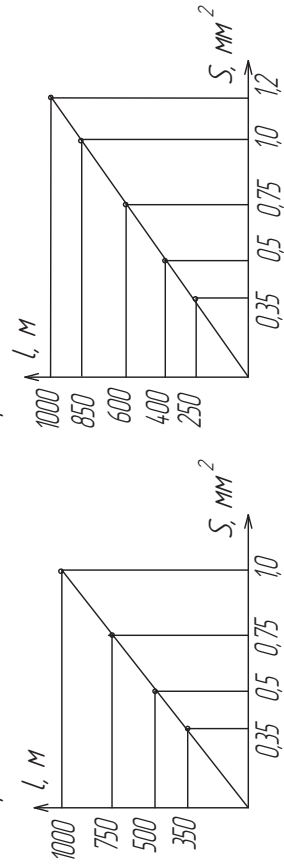


1. Монтаж должен удовлетворять требованиям "Правил устройства электроустановок".
 2. Монтаж вести согласно ИБЯЛ.407111.002 РЭ.
 3. Электрический монтаж вести проводом с м. таблицу.
- Примечание – Омическое сопротивление линии связи – не более 10 Ом на жилу

Некоторые марки монтажных кабелей для использования в качестве линий связи

Марка	Стандарт	Производитель
МКЭШВ 2х2х0,75	ТУ16-КВ-027-2001	ООО "Электракабель"
КГВВ-3х0,75	ТУ16-505.665-72	МПО "Электракабель" г. Кольчугино
КРВГЗ-4х0,75 4х1,0	ГОСТ 1508-78	ОАО "Подольскакабель"
КВВГЗ-4х0,75 4х1,0	ГОСТ 1508-78	ОАО "Подольскакабель"
МРШМ-100 4х1,0	ТУ16-505.989-82	ООО "Рыбинский кабельный завод"

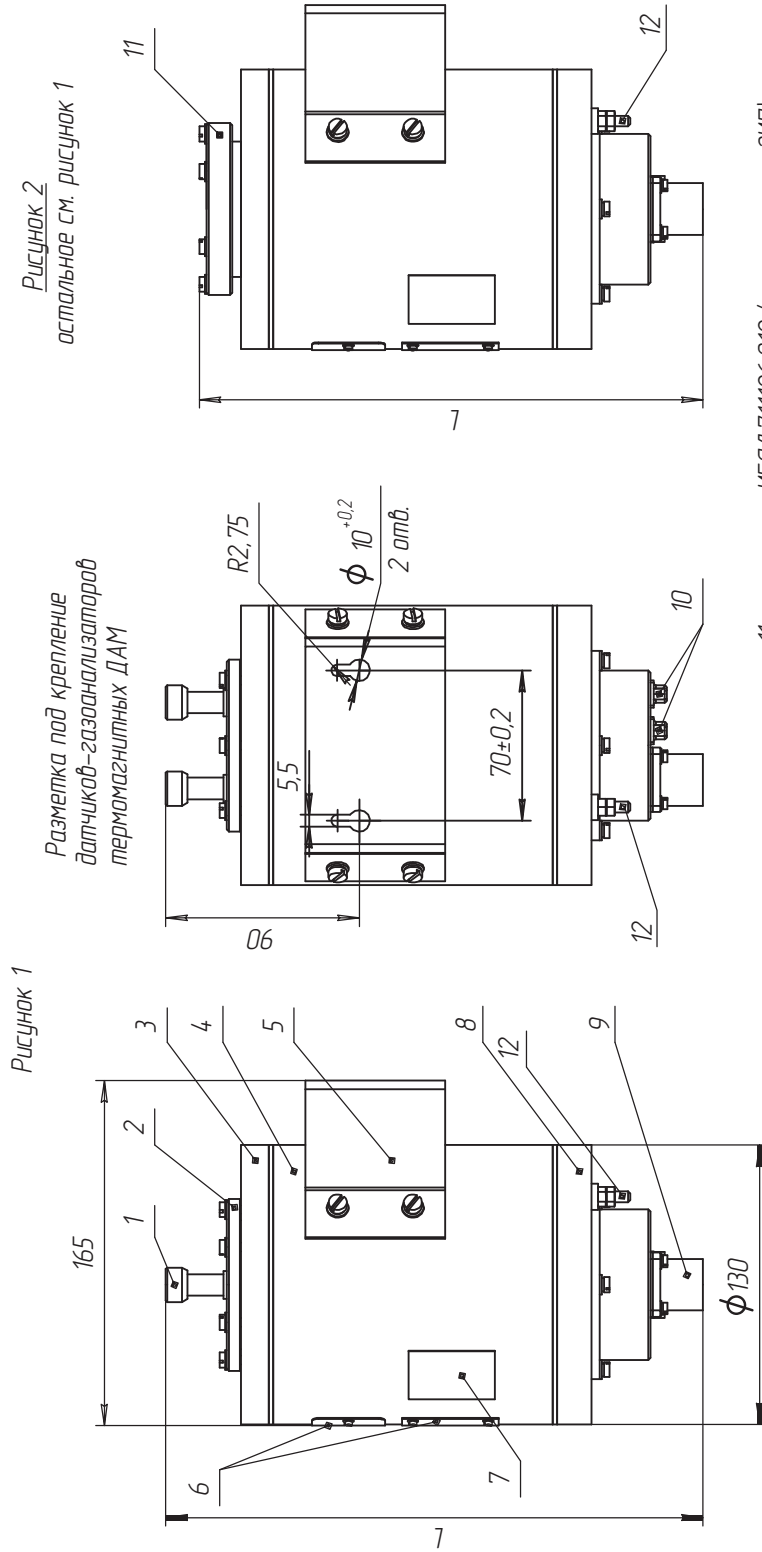
Ориентировочная зависимость максимально допустимой длины (l) кабеля от площади сечения жилы монтажного шнура (S) при использовании газонализаторов



а) без БМС

б) с БМС

Датчики-газоанализаторы термомагнитные ДАМ Внешний вид (варианты исполнения ИБЯЛ.407111.002 -03 ... -49)



Разметка под крепление датчиков-газоанализаторов термомагнитных ДАМ

- 1 – штуцер;
 2 – крышка;
 3 – преобразователь измерительный первичный (ПИП);
 4 – оболочка;
 5 – кронштейн;
 6 – табличка;
 7 – знак;
 8 – крышка;
 9 – разъем Х2 для соединения с источником питания или блоком местной сигнализации;
 10 – разъемы Х3, Х4 для подключения внешних устройств по каналам связи RS485, RS232 (пульты контроля).

11 – колпачок ИБЯЛ.711126.012 (из комплекта ЗИП).
 12 – винт функционального заземления (М5)

Обозначение	Л, мм	Рисунок	Способ заборa пробы
ИБЯЛ.407111.002-03...-17,-4.2...-46	250	1	Принудительный
ИБЯЛ.407111.002-18...-4.1,-4.7...-49	280		
ИБЯЛ.407111.002-15, -16	235	2	Диффузионный
ИБЯЛ.407111.002-22...-24	265		

Датчики-газоанализаторы термоманнитные ДАМ

Схема электрическая подключений (варианты исполнения ИБЯЛ.407111.002 -03 -49)

Схема электрическая подключений газоанализаторов к БПС-21 ИБЯЛ.41111034

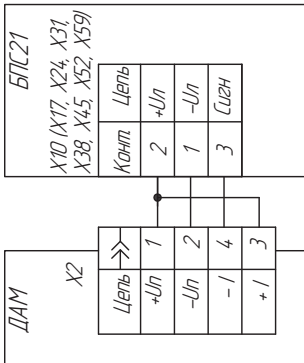


Схема электрическая подключений газоанализаторов к БПС-2М ИБЯЛ.1111042, имеющих маркировку взрывозащиты (Ехd) IIC

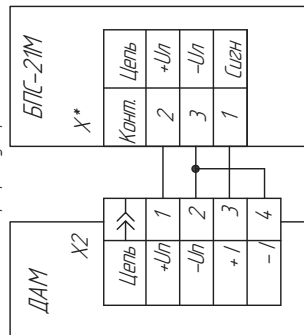


Схема электрическая подключений газоанализаторов к БРС ИБЯЛ.41111036

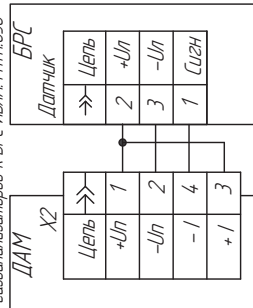
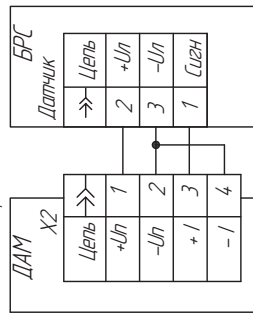


Схема электрическая подключений газоанализаторов к БРС ИБЯЛ.41111036-01 -02



X* - выходящая колодка определяется согласно руководству по эксплуатации на БПС-2М

Схема электрическая подключений газоанализаторов и БМС ИБЯЛ.11531005 к БПС-21 ИБЯЛ.1111034

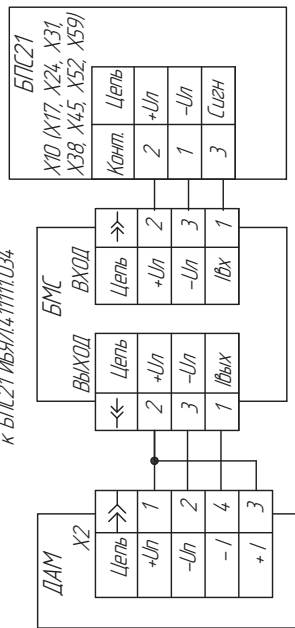


Схема электрическая подключений газоанализаторов и БМС к источнику питания

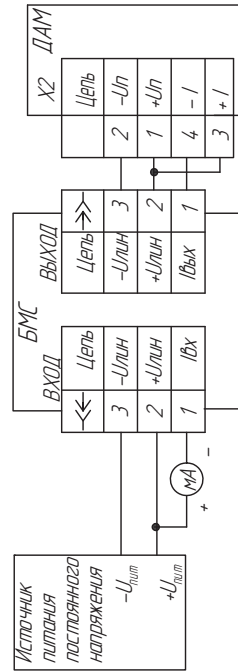


Схема электрическая подключений газоанализаторов к пульте контроля

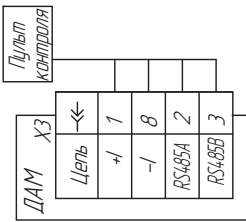


Схема электрическая подключений газоанализаторов и БМС ИБЯЛ.411531005 к БРС ИБЯЛ.41111036

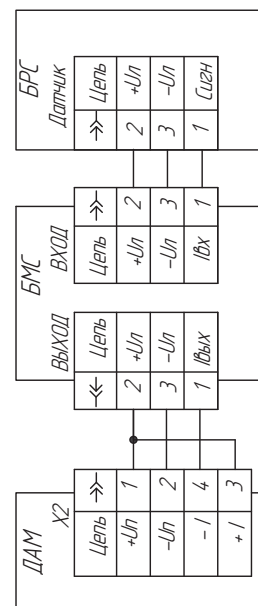
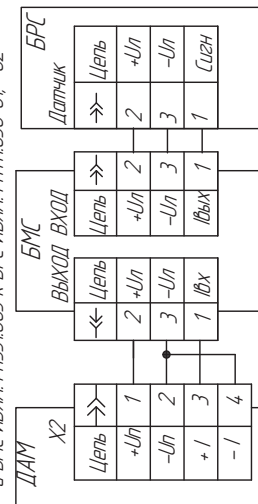


Схема электрическая подключений газоанализаторов и БМС ИБЯЛ.11531005 к БРС ИБЯЛ.41111036-01 -02



Рекомендуемые марки монтажных кабелей для использования в качестве линии связи

Марка	Стандарт	Производитель
МКЭШВ 2х2х0,75	ТУ16-К13-027-2001	ООО "Электроскабель"
КРВГЭ-4х0,75 4х10	ГОСТ 1508-78	ООО "Комкабель"
КВВГЭ-4х0,75 4х10	ГОСТ 1508-78	ООО "Комкабель"

1. Монтаж должен осуществлять производитель.
2. Трассировка устройств электроснабжения.
3. Проверка полярности контактов разъемов (см. таблицу) прил. 12А, ГОСТ-4.0 ГОСТ 21931-76.

Примечание - Омическое сопротивление линии связи - не более 7 Ом на жилу.